

Vanne papillon - Modèle AK03 / AK04



Description:

Les vannes papillon entre brides servent à contrôler un fluide dans un système de tuyauterie.

Caractéristiques du produit:

- convient aux fluides neutres et non neutres, **gazeux et liquides**
- sans entretien
- à étanchéité souple
- papillon en acier inoxydable
- EnEV - entièrement isolable conformément au décret sur les économies d'énergie
- palier de papillon centré
- valeurs zêta favorables
- position de montage au choix, de préférence à l'horizontale pour la tige DN350-500

Raccordement

DN25, DN32, DN40, DN50, DN65, DN80, DN100, DN125, DN150, DN100, DN250, DN300, DN350, DN400, DN500

Température

-10°C jusqu'à +150°C
- selon le modèle

Pression

jusqu'à 16,0 bar
selon le modèle

Modèle AK03 avec oreilles de centrage

Modèle AK04 avec oreilles taraudées

Type de construction

vanne papillon avec oreilles de centrage ou taraudées

Corps

EN-JS1030

Papillon

acier inoxydable 1.4581

Tige

1.4021+QT / 1.4571

Pression nominale

Modèle AKXX0 PN10

Modèle AKXX1 PN16

Modèle AKXX2 PN6

Test d'étanchéité

DIN EN 12266-1 Débit de fuite A (DIN 3230 T3 débit de fuite 1)

Élément d'actionnement

levier à cran (uniquement jusqu'à DN 200)

volant à vis sans fin / recommandé si plus grand que DN125

Manchette

EPDM -10°C jusqu'à +130°C

NBR-noir -10°C jusqu'à +80°C

FPM 0°C jusqu'à +150°C (ne peut pas être utilisé pour l'eau chaude)

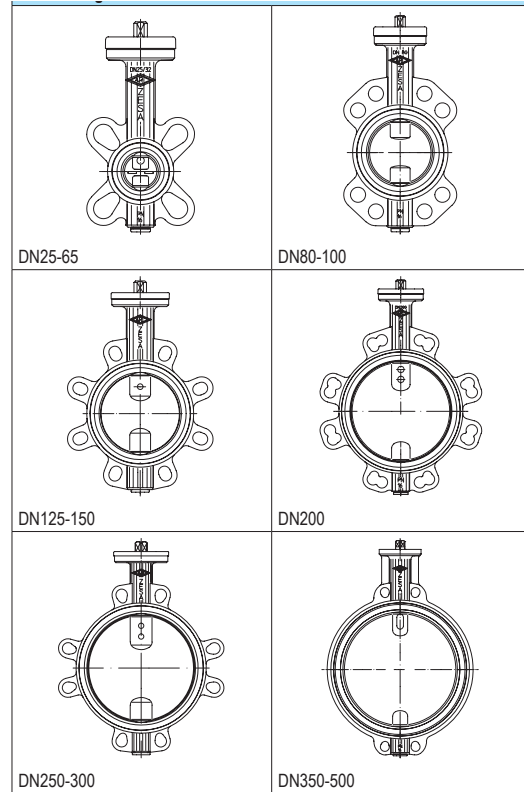
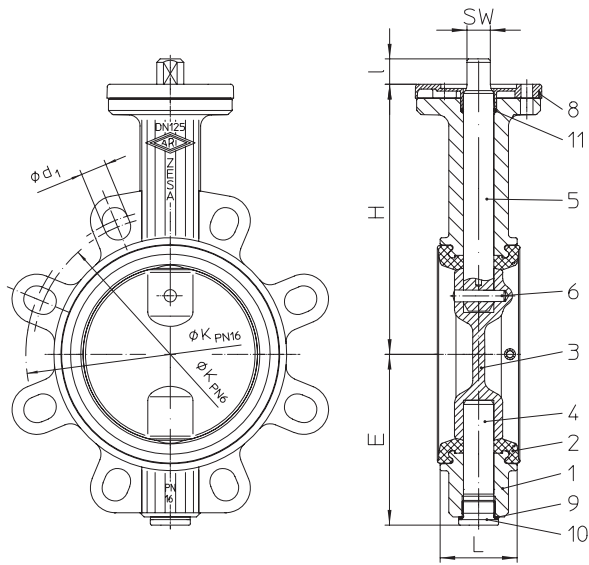
Certification DVGW

EPDM pour eau potable N° cert. DW-6201BR0244 selon DIN EN 1074-1/-2

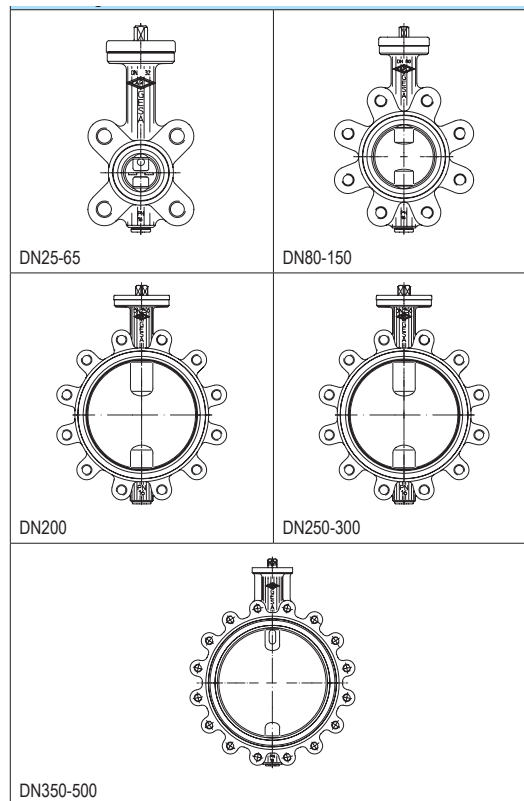
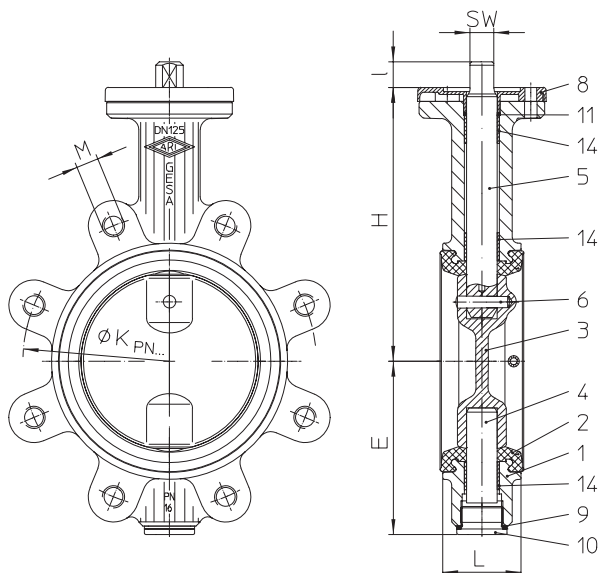
Pression différentielle max.

DN25 – DN150 = 16 bar // DN200 – DN 500 = 10 bar

Modèle AK03 – Vanne papillon avec oreilles de centrage



Modèle AK04 – Vanne papillon avec oreilles taraudées



Dimensions modèle AK03 / AK04:

DN	25	32	40	50	65	80	100	125	150	200	250	300	350	400	500
L	33	33	33	43	46	46	52	56	56	60	68	78	78	102	127
H	128	128	134	140	150	158	179	196	212	246	273	302	358	407	495
E	58	58	66	69	81	100	109	124	140	167	203	232	258	287	354
I	15	15	15	15	15	15	15	18	18	18	24	24	26	42	42
SW	11	11	11	11	11	11	11	17	17	17	22	22	22	30	30
Valeur KVS	26	26,5	49,6	116	259	377	763	1030	1790	3460	5070	7430	10320	13290	21180
Valeur zêta	0,93	2,4	1,7	0,75	0,43	0,46	0,27	0,37	0,25	0,21	0,24	0,23	0,23	0,23	0,22

Modèle AK03 – Vanne papillon avec oreilles de centrage

PN6	DN	25	32	40	50	65	80	100	125	150	200	250	300	350	400	500	
	ØK	75	90	100	110	130	150	170	200	225	280	335	395	sur demande			
	n x Ød1	4x11	4x14	4x14	4x14	4x14	4x18	4x18	8x18	8x18	8x18	8x18	8x22				
	Nombre	4	4	4	4	4	4	4	8	8	8	12	12				
	G	M10	M12	M12	M12	M12	M16	M16	M16	M16	M16	M16	M20				
	Longueur	80	80	80	90	90	100	110	120	120	130	140	160				

PN10	DN	25	32	40	50	65	80	100	125	150	200	250	300	350	400	500
	ØK	85	100	110	125	145	160	180	210	240	295	350	400	460	515	620
	n x Ød1	4x18	4x18	4x18	4x18	4x18	4x18	4x18	8x18	8x22	8x22	8x22	8x22	4x22	4x28	4x28
	Nombre	4	4	4	4	4	8	8	8	8	8	12	12	16	16	20
	G	M12	M16	M16	M16	M16	M16	M16	M16	M20	M20	M20	M20	M20	M24	M24
	Longueur	90	90	90	100	110	110	120	130	130	140	150	160	160	200	220

PN16	DN	25	32	40	50	65	80	100	125	150	200	250	300	350	400	500
	ØK	85	100	110	125	145	160	180	210	240	295	355	410	470	525	650
	n x Ød1	4x14	4x18	4x18	4x18	4x18	8x18	8x18	8x18	8x22	12x22	12x26	12x26	16x26	16x30	20x33
	Nombre	4	4	4	4	4	8	8	8	8	12	12	12	16	16	20
	G	M12	M16	M16	M16	M16	M16	M16	M16	M20	M20	M24	M24	M24	M27	M30
	Longueur	90	90	90	100	110	110	120	130	130	140	160	170	180	220	260

Modèle AK04 – Vanne papillon avec oreilles taraudées

PN10	DN	25	32	40	50	65	80	100	125	150	200	250	300	350	400	500
	ØK	85	100	110	125	145	160	180	210	240	295	350	400	460	515	620
	n x M	4xM12	4xM16	4xM16	4xM16	4xM16	8xM18	8xM16	8xM16	8xM20	8xM20	12xM20	12xM20	16xM20	16xM24	20xM24
	Nombre	8	8	8	8	8	16	16	16	16	16	24	24	32	32	32 / 8
	G	M12	M16	M16	M16	M16	M16	M16	M16	M20	M20	M20	M20	M20	M24	M24
	Longueur	30	30	30	35	35	40	40	45	45	50	55	55	60	70	85

PN16	DN	25	32	40	50	65	80	100	125	150	200	250	300	350	400	500
	ØK	85	100	110	125	145	160	180	210	240	295	355	410	470	525	650
	n x M	4xM12	4xM16	4xM16	4xM16	4xM16	8xM16	8xM16	8xM16	8xM20	12xM20	12xM24	12xM24	16xM24	16xM27	20xM30
	Nombre	8	8	8	8	8	16	16	16	16	24	24	24	32	32	32 / 8
	G	M12	M16	M16	M16	M16	M16	M16	M16	M20	M20	M24	M24	M24	M27	M30
	Longueur	30	30	30	35	35	40	40	45	45	50	55	60	60	75	100

Poids AK03:

DN	25	32	40	50	65	80	100	125	150	200	250	300	350	400	500
avec levier	1,8	1,8	2,0	2,4	3,0	3,6	4,4	7,4	9,4	13,4	-	-	-	-	-
avec volant	3,3	3,3	3,5	3,9	4,5	5,1	5,9	8,5	10,5	14,5	24,4	34,4	49	75,6	120

Poids AK04:

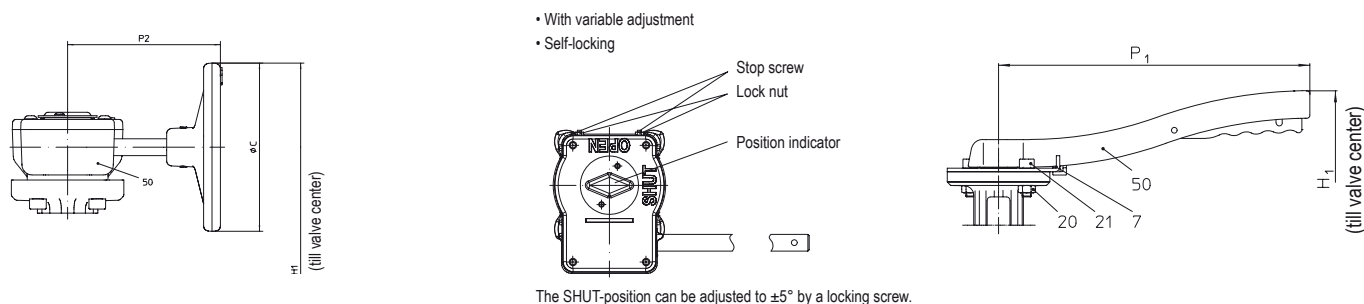
DN	25	32	40	50	65	80	100	125	150	200	250	300	350	400	500
avec levier	2,2	2,2	2,4	3,2	3,6	5,2	6,6	9,6	11,8	14,9	-	-	-	-	-
avec volant	3,7	3,7	3,9	4,7	5,1	6,7	8,1	10,7	12,9	16	29,8	41	61	97	157

Affectation pression-température:

Les valeurs intermédiaires des pressions de service maximales admissibles peuvent être calculées par interpolation linéaire entre la valeur de température inférieure et la valeur de température supérieure les plus proches.

DIN EN 1092-2	-10°C jusqu'à 120°C	130°C	150°C
EN JS1030 en bar	16	15,8	15,5

Élément d'actionnement



DN	25	32	40	50	65	80	100	125	150	200	250	300	350	400	500
H1 levier	187	187	193	199	209	217	238	263	279	313	--	--	--	--	--
H1 volant	217	217	223	229	239	247	268	285	301	335	429	457	513	603	691
P1	184	184	184	184	184	184	184	273	273	273	--	--	--	--	--
P2	152	152	152	152	152	152	152	152	152	152	278	278	278	320	320
∅C	125	125	125	125	125	125	125	125	125	125	250	250	250	315	315

Liste des pièces et matière:

Pos.	Description	AK03 / AK04
1	Corps	EN-GJS-400-15, EN-JS1030
2	Manchette	EPDM 73 / NBR 73 / FPM73
3	Papillon	1.4581
4	Tourillon	1.4021+QT
5	Tige	1.4021+QT
6	Goupille conique	1.4571
8	Capuchon isolant	PA 6
9	Bague d'étanchéité	CU
10	Vis de fermeture	5.8A2G
11	Joint torique	EPDM 73 / NBR 73 / FPM 73
14	Chemise de cylindre	P1

Structure numéro d'article:

Version	Pression nominale	Joint	Élément d'actionnement	Taille
AK03 – avec oreilles de centrage	0 – PN10 1 – PN16	0 – EPDM 1 – NBR	00 – levier à cran** 01 – volant	05 – DN25 06 – DN32 07 – DN40 08 – DN50 09 – DN65 10 – DN80 11 – DN100 12 – DN125 13 – DN150 14 – DN200 15 – DN250 16 – DN300 17 – DN350 18 – DN400 19 – DN500
AK04 – avec oreilles taraudées	2 – PN6*	2 – FPM		

Exemple n° AK03130115:

AK03 | **1** | **3** | **01** | **15**

N° d'article AK03130115

Vanne papillon avec oreilles de centrage

Pression nominale: PN16

Joint: NBR

Actionnement: Volant

Taille: DN250

* possible uniquement avec des oreilles de centrage (modèle AK03), diamètres nominaux supérieurs à DN300 sur demande

** seulement possible jusqu'à DN200

Illustration similaire, sous réserve de modifications techniques et dimensionnelles.