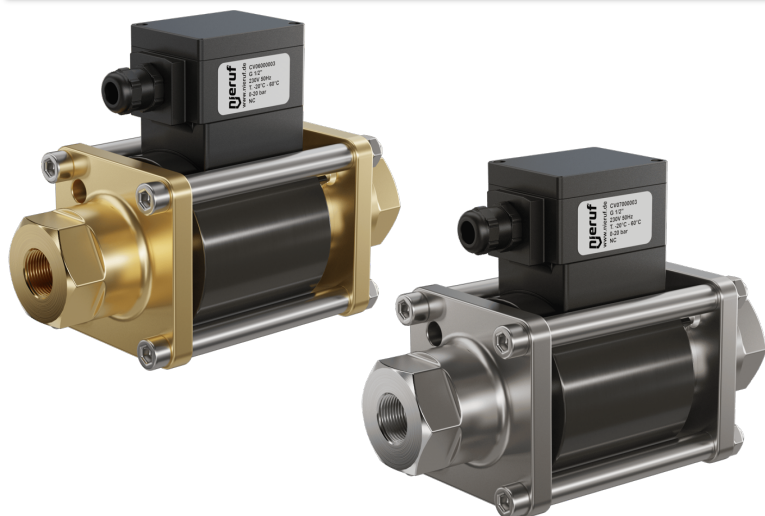


Vanne coaxiale ATEX - MODÈLE CV06 / CV07



Description:

Les vannes coaxiales 2/2 voies servent à contrôler un fluide dans un système de tuyauterie. Les vannes coaxiales de la série CV s'activent à partir de 0,0 bar.

Caractéristiques du produit:

- convient aux **fluides** neutres **gazeux et liquides (pour l'eau, sélectionner l'option 1)**
- étanche à la contre-pression jusqu'à 16 bars max.
- flux bidirectionnel
- Position de montage au choix

Raccordement:

3/8" DN10, 1/2" DN15

Température:

-20 °C à 60 °C

Pression:

0,0 bar à 20,0 bar

Type de construction:

2/2 voies, à commande directe

Matériau du corps :

Laiton

Acier inoxydable 1.4305 / AISI 303

Température:

Fluide : -20 °C à 60 °C

Environnement : -20 °C à 60 °C

Matériau d'étanchéité :

Statique : FKM

Dynamique : PTFE

Joint de siège : FKM

Plage de pression :

Sens d'écoulement P -> A : max. 20,0 bar

Sens d'écoulement A -> P : max. 16,0 bar

Raccordement:

Électrique, presse-étoupe M16x1,5

Tension d'alimentation :

230 V 50 Hz

24 V CC

Tolérance de tension :

+ / - 10 % selon VDE 0580

Durée de fonctionnement :

100 % ED

Protection contre les explosions :

II 2G Ex em II T4

II 2D td A21 IP65 T130 °C

Fonction :

NC – normalement fermé OU

NO – normalement ouvert

Spécifications :

Caractéristiques techniques

Raccord taraudé

DN10

G 3/8"

DN15

G 1/2"

Puissance absorbée*

23 W

30 W

Valeur Kv

2,5 m³/h

5,2 m³/h

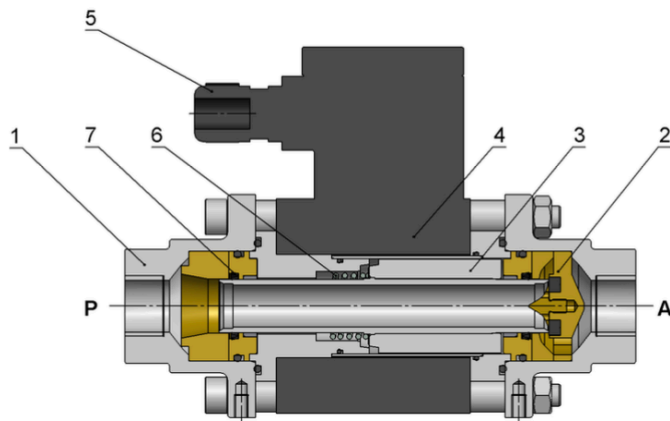
Poids

2,3 kg

4,3 kg

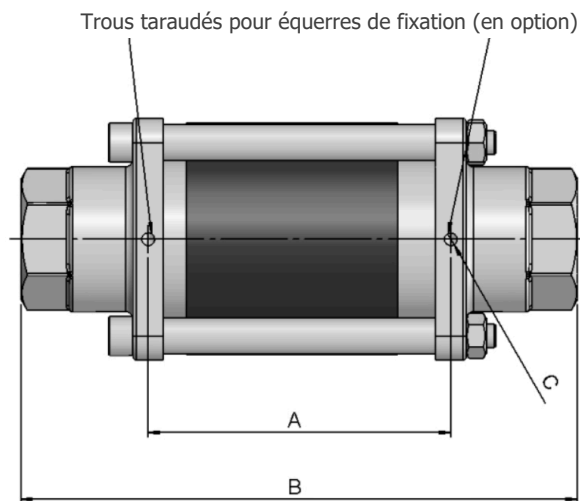
*Les valeurs de consommation électrique s'appliquent aussi bien au modèle 230 V 50 Hz qu'au modèle 24 V CC

Vue en coupe :

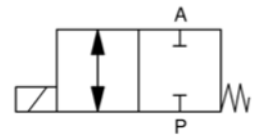


Pos.	Quantité	Désignation
1	2	Raccord
2	1	Siège de soupape
3	1	Ancre
4	1	Aimant
5	1	Presse-étoupe
6	1	Ressort
7	2	Joint de tige en PTFE

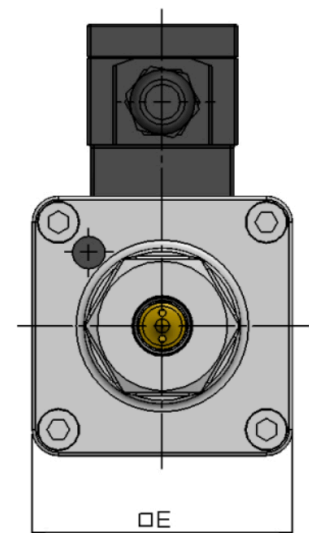
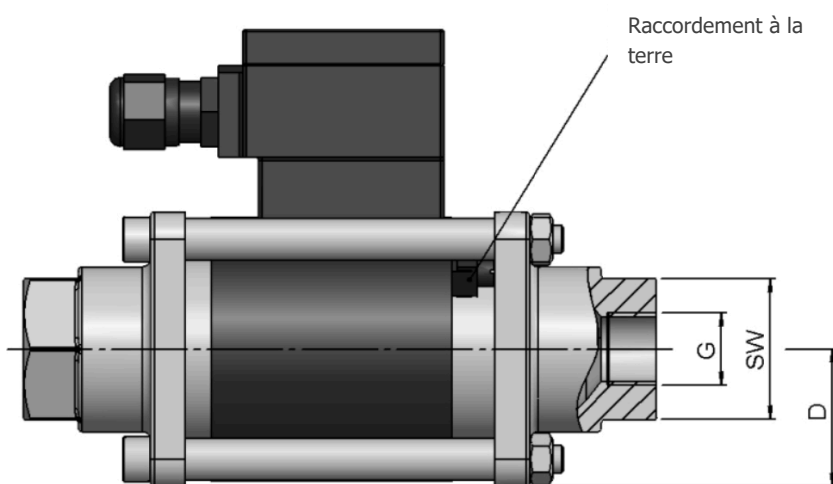
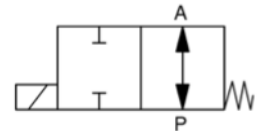
Plan coté (en mm) :



Fonction de commutation A : NC



Fonction de commutation B : NO



DN	G	SW	A	B	C	D	E
10	3/8"	32	84	159,5	M4	32,5	65
15	1/2"	41	100	184	M5	40	80

Options (sur demande) :

- Joint en NBR et EPDM
- Matériau du corps : acier inoxydable 1.4571
- Commande manuelle d'urgence
- Version à vide
- Support de fixation
- Pressions plus élevées pour un diamètre nominal de 1/2" (DN15)

Référence :

Version	Tension	Option	Fonction	Taille
CV06 – Laiton	00 – 230 V 50 Hz	0 – Standard	0 – NC fermé hors tension	02 – G 3/8"
CV07 – Acier inoxydable	01 – 24 V CC	1 – Eau	1 – NO (normalement ouvert)	03 – G 1/2"

Exemple n° CV07010003 :

CV07	01	0	0	03
-------------	-----------	----------	----------	-----------

Vanne coaxiale en acier inoxydable

Tension: 24 V CC

Option : Standard

Fonction : NC - normalement fermé

Taille : G 1/2"

Illustrations similaires, sous réserve de modifications techniques et dimensionnelles.