

Vanne coaxiale MODÈLE CV04 / CV05



Description:

Les vannes coaxiales 2/2 voies servent à contrôler un fluide dans un système de tuyauterie. Les vannes coaxiales de la série CV s'activent à partir de 0,0 bar.

Caractéristiques du produit:

- convient aux **fluides** neutres **gazeux et liquides (pour l'eau, sélectionner l'option 1)**
- étanche à la contre-pression jusqu'à 16 bars max.
- flux bidirectionnel
- Position de montage au choix

Raccordement :

3/8" DN10, 1/2" DN15, 3/4" DN20, 1" DN25

Température :

Fluide : -10 °C à 100 °C*

Pression :

0,0 bar à 160,0 bar
selon le modèle

Type de construction :

2/2 voies, à commande externe

Matériau du corps :

Laiton

Acier inoxydable 1.4305 / AISI 303

Température:

Fluide : -10 °C à 100 °C*

Environnement : -10 °C à 50 °C

Matériau d'étanchéité :

Statique : FKM

Dynamique : FKM, PTFE

Joint de siège : PTFE

Raccordement:

Taroudage intérieur

Schéma de raccordement :

NAMUR

Plage de pression :

Modèle 1 : sens d'écoulement P -> A : max. 64,0 bar

Modèle 2 : sens d'écoulement P -> A : max. 120,0 bar

Modèle 3 : sens d'écoulement P -> A : max. 160,0 bar

Modèles 1 à 3 : sens d'écoulement A -> P : max. 16,0 bar

3 – 8 bar

Pression de commande :

NC – normalement fermé | NO – normalement ouvert

Fonction :

Temps de commutation :

Ouverture / fermeture 50 – 1000 ms (en fonction de la pression)

Élément d'actionnement :

Piston à double effet avec ressort de rappel

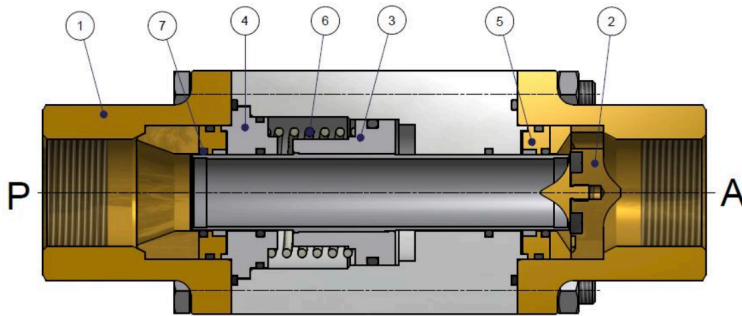
Spécifications :

Caractéristiques techniques

	DN10	DN15	DN20	DN25
Raccord taraudé	G 3/8"	G 1/2"	G 3/4"	G 1"
Valeur Kv	2,7 m ³ /h	7,2 m ³ /h	9,4 m ³ /h	14,5 m ³ /h
Poids	1,6 kg	2,8 kg	4,0 kg	5,3 kg

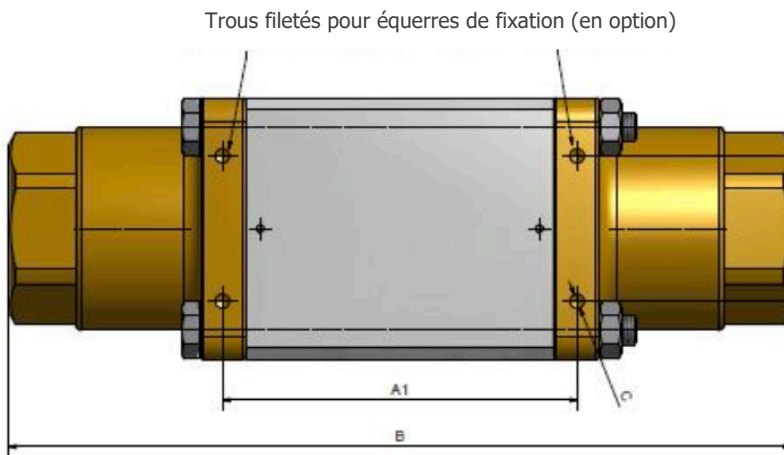
*Pour l'eau, uniquement jusqu'à 80 °C

Vue en coupe :

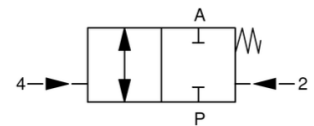


Pos.	Quantité	Désignation
1	2	Raccord
2	1	Siège de soupape
3	1	Piston / tube de commande
4	1	Disque d'actionnement
5	2	Disque de guidage
6	1	Ressort
7	2	Joint de tige en PTFE

Plan coté (en mm) :



Fonction de commutation A : NC



Fonction de commutation B : NO

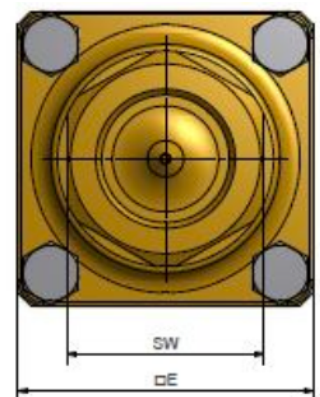
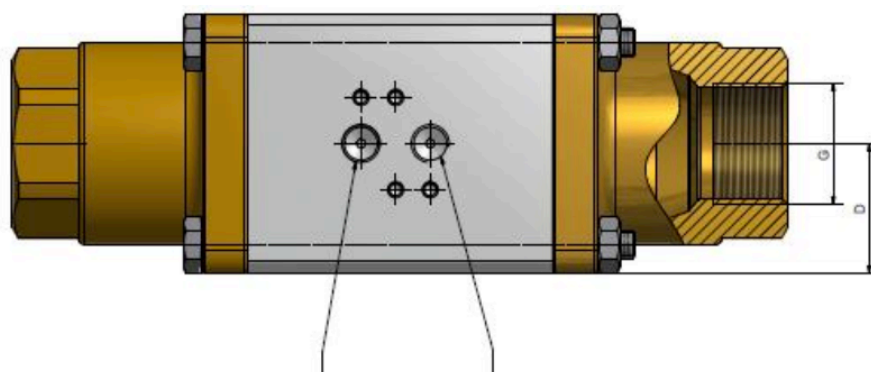
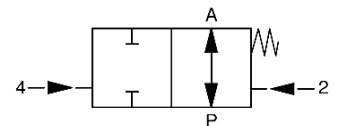


Schéma de raccordement

Raccordement de commande :
DN10 : G 1/8

DN	G	SW	A1	B	C	D	E
10	3/8"	32	84	159,5	M4	25	50
15	1/2"	41	100	184	M5	35	70
20	3/4"	46	108	215	M5	40	80
25	1"	55	121	246	M5	45	90

Options (sur demande) :

- Joints en NBR et EPDM
- Raccords à bride
- Diamètres nominaux 1 1/2" (DN40) et 2" (DN50)
- Matériau du corps : acier inoxydable 1.4571, acier galvanisé, acier nickelé
- Version pour le vide
- Support de fixation
- Version sans huile ni graisse
- Soupape d'échappement
- Silencieux
- Vanne pilote 5/2 voies + connecteur LED
- Modèle ATEX

Référence :

Modèle	Plage de pression	Option	Fonction	Taille
CV04 – Laiton	00 – 0 à 64 bar	0 – Standard	0 – NC fermé hors tension	02 – G 3/8"
CV05 – Acier inoxydable	01 – 0 à 120 bar 02 – 0 à 160 bar	1 – Eau	1 – NO (normalement ouvert)	03 – G 1/2" 04 – G 3/4" 05 – G 1"

Exemple n° CV05000004 :

CV05	00	0	0	04
-------------	-----------	----------	----------	-----------

Vanne coaxiale en acier inoxydable

Plage de pression : 0 à 64 bar

Option : Standard

Fonction : NC - fermée hors tension

Dimensions : G 3/4"

Illustrations similaires, sous réserve de modifications techniques et dimensionnelles.