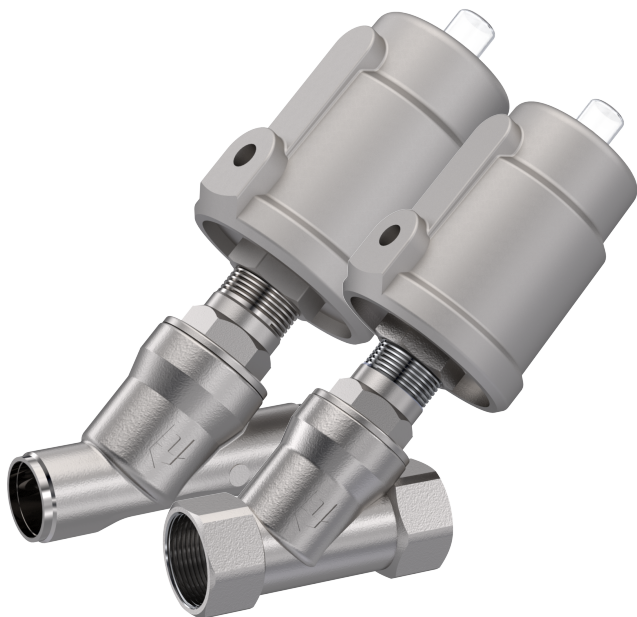


Vanne à siège incliné - 2/2 voies – Modèle SC01



Description:

Vanne à siège incliné 2/2 à commande externe en acier inoxydable de haute qualité, permettant le passage du fluide dans une direction et bloquant ou débloquant le système de tuyauterie grâce à un piston de commande qui est commandé par de l'air comprimé.

Caractéristiques du produit:

- convient pour les **fluides neutres et non neutres, liquides et gazeux**
- fermeture par ressort
- **fermant dans le sens du flux du fluide**
- indication optique de la position
- position de montage au choix

Raccordement:

3/8", 1/2", 3/4", 1", 1 1/4", 1 1/2", 2", pouce ou avec embout à souder DN11850-R2

Construction:

NC – Fermeture par ressort

Pression:

0 – 16 bar – selon la version

Type de construction:

vanne à siège incliné avec actionneur pneumatique

Matière du corps:

acier inoxydable 1.4408

Tête de commande:

acier inoxydable 1.4408

Joint:

PTFE

Joint de tige:

PTFE

Pression:

0 – 16 bar (voir graphique pression de commande)

Pression de commande:

Min. 3 – 10 bar

Température:

en général: -10°C jusqu'à +60°C

fluide: -10°C jusqu'à +180°C

Position de montage:

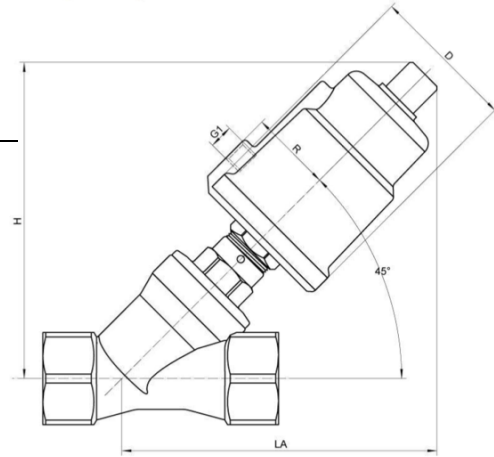
au choix

Viscosité:

Max. 600 mm²/s

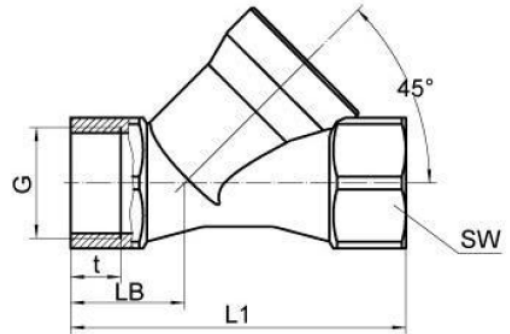
Dimensions:

DN	H/La	G1	D	R	Actionneur	Pression en bar	Valeur Kv m ³ /h
10	109	G1/8	50,5	27	40 mm	0 – 16	4,7
15	109	G1/8	50,5	27	40 mm	0 – 16	4,7
20	125	G1/8	62	34	50 mm	0 – 16	9,5
25	131	G1/8	62	34	50 mm	0 – 16	18,1
32	161	G1/8	77	41,5	63 mm	0 – 16	23,1
40	169	G1/8	77	41,5	63 mm	0 – 16	32,9
50	180	G1/8	77	41,5	63 mm	0 – 16	52,8



Taraudage

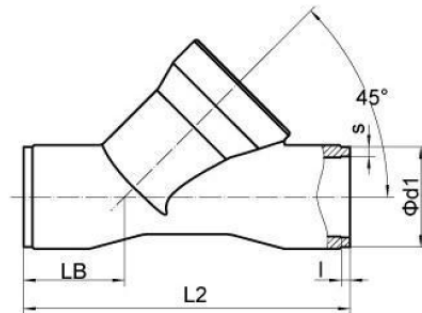
DN	L1	LB	SW	G	t
10	74	25,5	22/ 6-pans	3/8"	10
15	74	25,5	25/ 6-pans	1/2"	11,5
20	84	29	31/ 6-pans	3/4"	14
25	100	33,5	39/ 6-pans	1"	15
32	112	36	48/ 8-pans	1 1/4"	18
40	126	41	56/ 8-pans	1 1/2"	18
50	146	46	68/ 8-pans	2"	22



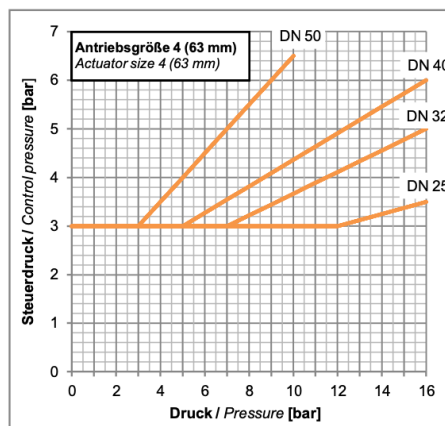
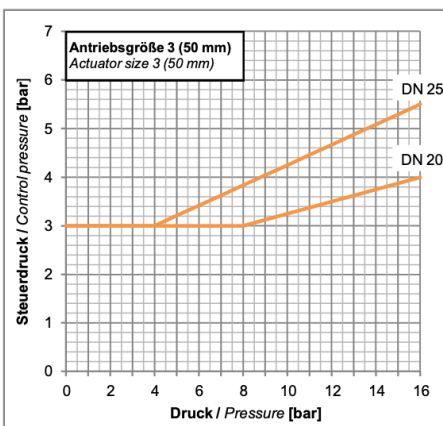
Extrémité à souder

DIN 11850 2

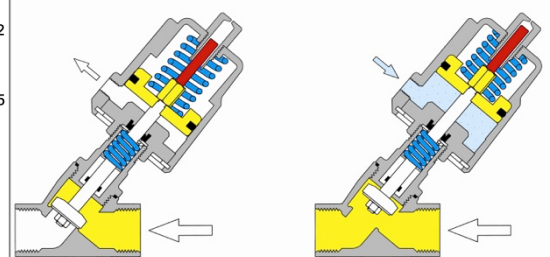
DN	L2	LB	I	d1 Ø	S
15	88	30	2	19	1,5
20	92	30	2,5	23	1,5
25	110	35	3	29	1,5
32	126	39	3	35	1,5
40	144	46	3	41	1,5
50	166	48	3	53	1,5



Pression de commande:



Désignation de la fonction:



Numéro d'article:

Modèle	Raccordement	Joint	Taille
SC01	00 – Femelle 01 – Extrémité à souder*	00 – PTFE	02 – 3/8" 03 – 1/2" 04 – 3/4" 05 – 1" 06 – 1 1/4" 07 – 1 1/2" 08 – 2"

* avec extrémité à souder seulement à partir de 1/2"

Exemple n° SC01000004:

SC01 | 00 | 00 | 04

Vanne à siège incliné

Raccordement: femelle

Joint: PTFE

Taille: 3/4"

^

Illustrations similaires, sous réserve de modifications techniques et dimensionnelles.