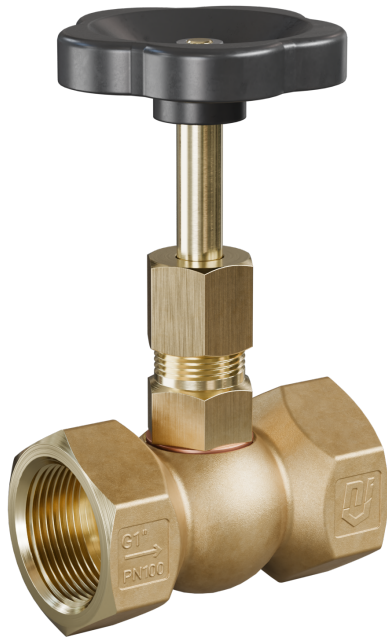


## Vanne à pointeau - Modèle NV02



### Description:

Dans le domaine des applications industrielles, une vanne à pointeau est toujours utilisée lorsqu'un fluide liquide ou gazeux doit être régulé avec précision ou que le débit doit être dosé avec exactitude.

### Caractéristiques du produit:

- convient aux **fluides neutres et non neutres, liquides et gazeux**
- régulation précise des fluides
- avec volant

### Raccordement:

1/8", 1/4", 3/8", 1/2", 3/4", 1", 1 1/4", 1 1/2", 2" Pouce

### Construction:

avec volant

### Pression:

0 – 100 bar – selon la version

### Type de construction:

avec taraudage

### Matière du corps:

laiton

### Partie supérieure:

laiton

### Tige:

laiton

### Volant:

jusqu'à 1" plastique à partir de 1 1/4" tôle

### Température:

-20°C jusqu'à + 100°C

### Pression:

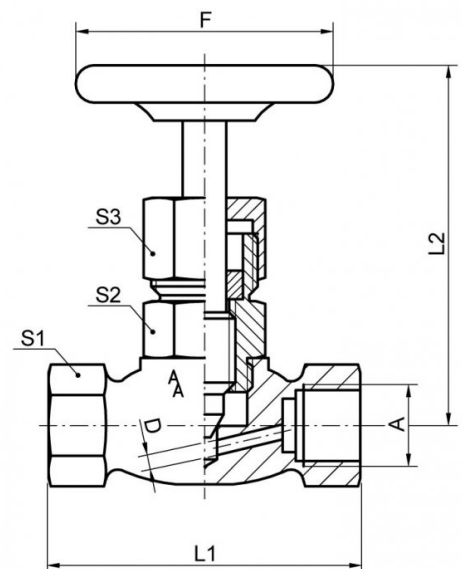
0 – 100 bar

### Garniture:

PTFE

### Dimensions:

A	DN	PN	L1	L2	F	S1	Valeur Kv
		bar	mm	mm	mm	mm	[m <sup>3</sup> /h]
G 1/8"	4	100	50	78	50	22	0,24
G 1/4"	5	100	50	78	50	22	0,48
G 3/8"	6	100	50	78	50	22	0,6
G 1/2"	6,5	100	55	78	63	25	0,65
G 3/4"	9	100	67	90	63	32	1,0
G 1"	11	100	75	93	63	41	1,6
G 1 1/4"	13	100	110	118	90	55	3,0
G 1 1/2"	15	100	110	118	90	60	3,0
G 2"	15	100	112	120	90	70	3,3



## Réductions de pression à haute température:

Température	50°C	100°C
Réduction de pression	6%	15%

## Numéro d'article:

Modèle	Matière	Actionnement	Taille
<b>NV02</b>	<b>00 – Laiton</b>	<b>00 – avec volant</b>	00 – 1/8" 01 – 1/4" 02 – 3/8" 03 – 1/2" 04 – 3/4" 05 – 1" 06 – 1 1/4" 07 – 1 1/2" <b>08 – 2"</b>

### Exemple n° NV02000008:

<b>NV02</b>	<b>00</b>	<b>00</b>	<b>08</b>
-------------	-----------	-----------	-----------

N° d'article NV02000008

Vanne à pointeau

Matière: Laiton

Actionnement: avec volant

Taille: 2"

Illustrations similaires, sous réserve de modifications techniques et dimensionnelles.