

## Vanne à pointeau – Modèle NV01



### Description:

Dans le domaine des applications industrielles, une vanne à pointeau est toujours utilisée lorsqu'un fluide liquide ou gazeux doit être régulé avec précision ou que le débit doit être dosé avec exactitude.

### Caractéristiques du produit:

- convient aux **fluides neutres et non neutres, liquides et gazeux**
- régulation précise des fluides
- avec volant

### Raccordement:

1/8", 1/4", 3/8", 1/2", 3/4", 1", 1 1/4", 1 1/2", 2" Pouce

### Construction:

avec volant

### Pression:

0 – 400 bar – selon la version

### Type de construction:

version bloc avec taraudage

### Matière du corps:

acier (zingué bleu) ou acier inoxydable 1.4571

### Partie supérieure:

acier (zingué bleu) ou acier inoxydable 1.4571

### Tige acier:

acier inoxydable 1.4104

### Tige acier inoxydable:

acier inoxydable 1.4571

### Garniture:

acier : Graphite / acier inoxydable : PTFE

### Volant:

jusqu'à 3/4" plastique à partir de 1" acier

### Température:

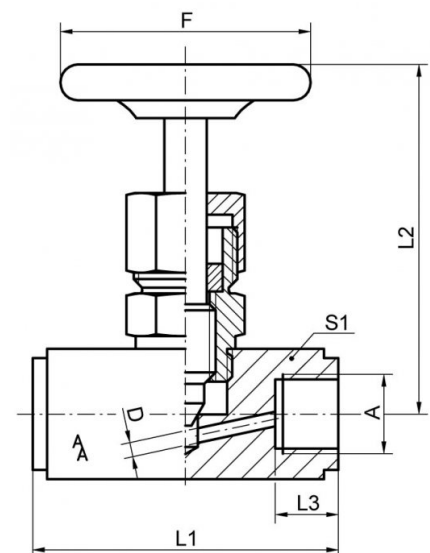
acier : de -20°C à +350°C max.

acier inoxydable : de -20°C à +250°C max.

### Pression:

0 – 400 bar (selon la version)

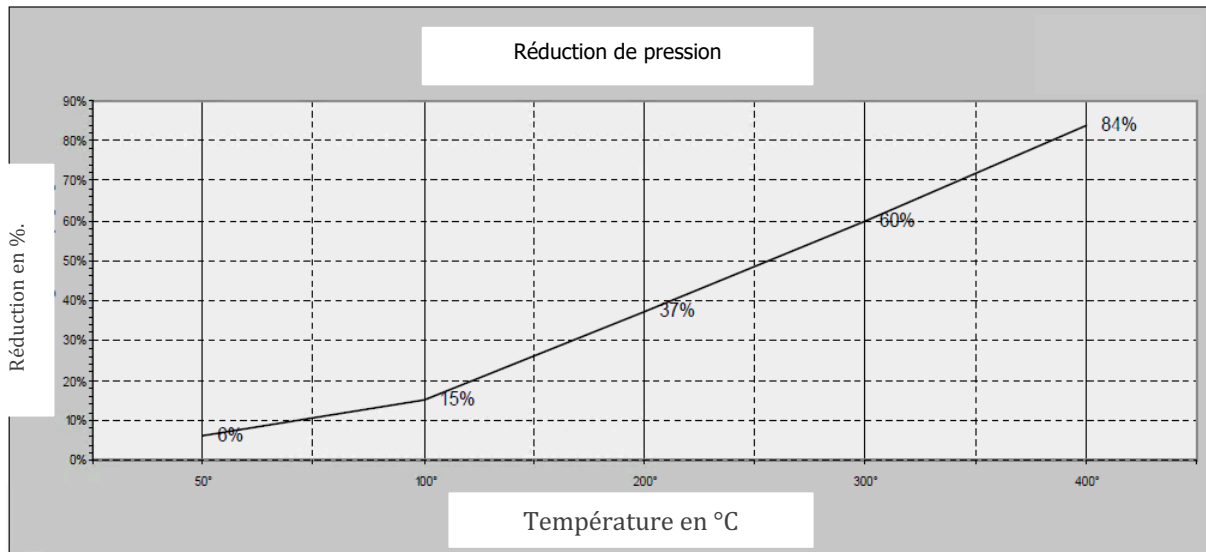
A	DN	PN	L1	L2	L3	F	S1	Valeur Kv
		bar	mm	mm	mm	mm	mm	[m <sup>3</sup> /h]
G 1/8"	4	400	45	85	11	50	25	0,33
G 1/4"	5	400	55	85	15	50	25	0,42
G 3/8"	6	400	55	85	15	50	25	0,53
G 1/2"	7	400	60	85	17	63	30	0,66
G 3/4"	9	200	75	105	19	63	35	1,43
G 1"	12	200	100	125	21	90	45	2,2
G 1 1/4"	15	160	110	155	22	100	60	3,0
G 1 1/2"	22	120	130	160	24	100	70	7,5
G 2"	22	120	130	160	28	100	70	7,24



# Fiche technique

## Réductions de pression à haute température:

Température	50°C	100°C	200°C	300°C	400°C
Réduction de pression	6%	15%	37%	60%	84%



## Numéro d'article:

Modèle	Matière	Actionnement	Taille
NV01	00 – Acier inoxydable	00 – avec volant	00 – 1/8"
			01 – 1/4"
	02 – 3/8"		
	03 – 1/2"		
	04 – 3/4"		
	05 – 1"		
	06 – 1 1/4"		
	07 – 1 1/2"		
	08 – 2"		

### Exemple n° NV01000008:

**NV01** | **00** | **00** | **08**

N° d'article NV01000008

Vanne à pointeau

Matière: Acier inoxydable

Actionnement: avec volant

Taille: 2"

Illustrations similaires, sous réserve de modifications techniques et dimensionnelles.