

## Vanne à guillotine - Modèle SR01



### Description:

Vanne à guillotine en fonte en version étanche des deux côtés, convient particulièrement pour les applications où le sens d'écoulement et/ou de pression peut changer à l'intérieur du système.

### Caractéristiques du produit:

- étanchéité des deux côtés
- tige non montante
- en option avec réducteur à chaîne
- faible perte de pression

#### Raccordement:

DN50 – DN400

#### Construction:

étanche des deux côtés

#### Pression:

jusqu'à 10,0 bar - selon la version

#### Type de construction:

##### Corps:

étanche des deux côtés

fonte EN GJL-250,

50% époxy 50% polyester RAL 5005 min. 150 µm d'épaisseur de couche

##### Disque:

acier inoxydable AISI 304

##### Tige:

acier inoxydable AISI 304

##### Garniture:

PTFE

##### Joint:

NBR ou EPDM

##### Volant:

acier A3

##### Bride:

selon DIN EN 1092-2 PN10

##### Température:

EPDM -15°C jusqu'à +130°C

NBR -10°C jusqu'à +90°C

#### Application:

#### Position de montage:

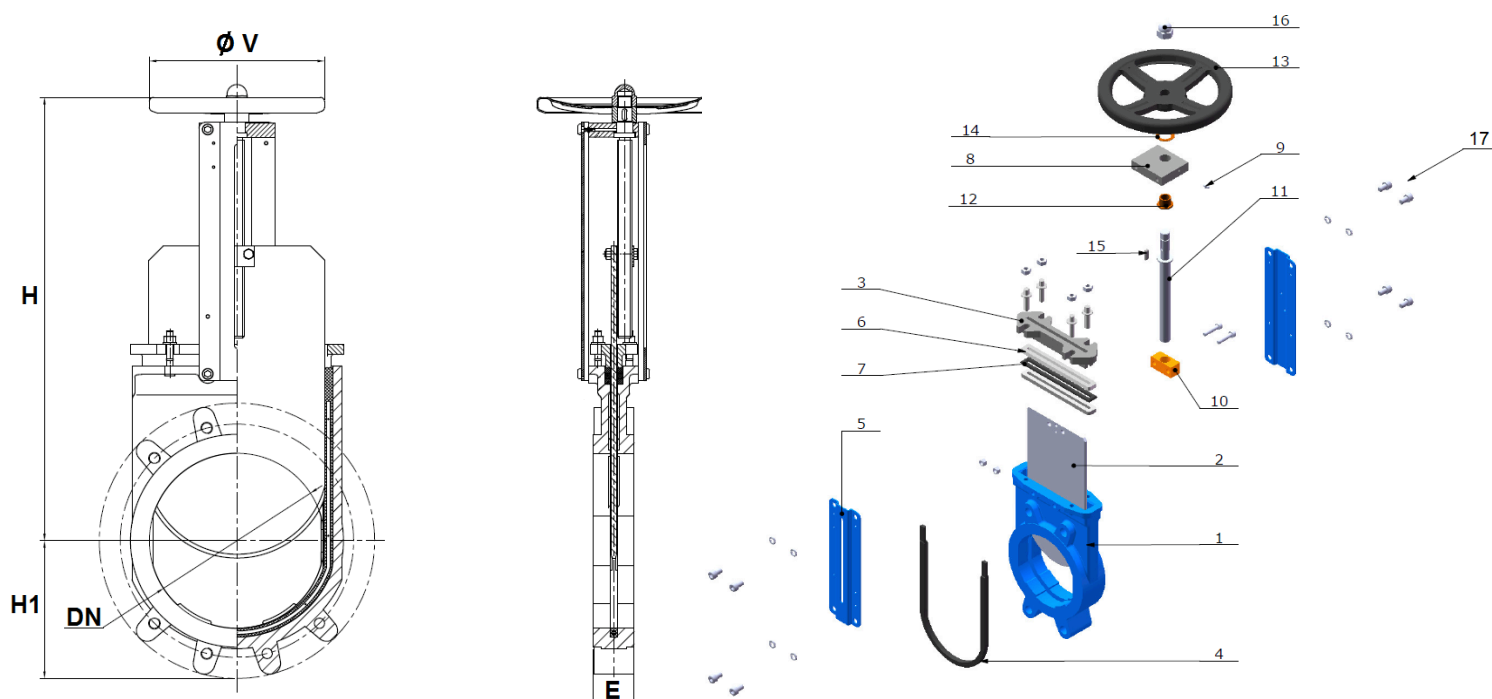
ATTENTION : les températures ne sont pas valables pour tous les fluides  
industrie du papier et de la cellulose, technique des centrales électriques, etc.  
de préférence debout

#### Pression max. de service:

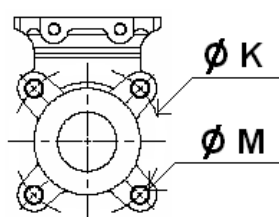
DN	50	65	80	100	125	150	200	250	300	350	400
en bar	10	10	10	10	10	10	10	8	6	4	4

## Dimensions:

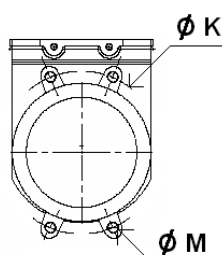
DN	50	65	80	100	125	150	200	250	300	350	400
E	40	40	50	50	50	60	60	70	70	96	100
H	286	316	342	382	415	458	575	676	776	906	1012
H1	63	70	92	105	120	130	160	198	234	256	292
Ø V	200	200	200	200	250	250	300	300	300	500	500
Ø K	125	145	160	180	210	240	295	350	400	460	515
Ø M	4 xM16	4 xM16	4 xM16	4 xM16	4 xM16	4 xM20	4 xM20	8 xM20	8 xM20	10xM20	10xM24
Kg	6,2	6,8	8	9,9	12,7	16,9	25,4	42,7	59	119	144



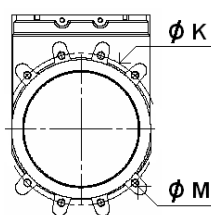
**DN50-65**



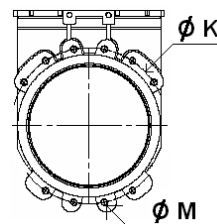
**DN80-200**



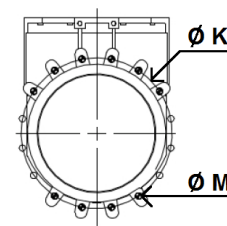
**DN250-300**



**DN350**



**DN400**



Pos.	Composant	Matière	Pos.	Composant	Matière
1	Corps	Fonte EN GJL-250	10	Guidage d'arbre	Bronze
2	Disque	Acier inoxydable AISI 304	11	Arbre	Acier inoxydable AISI 304
3	Garniture	Fonte ductile EN GJS-400-15	12	Guidage d'arbre	Bronze
4	Joint	NBR / EPDM	13	Volant	Acier A3
5	Guide	Acier	14	Anneau	Bronze
6	Garniture	PTFE	15	PIN	Acier
7	Joint torique	NBR / EPDM	16	Écrou	Acier galvanisé
8	Pièce intermédiaire	Acier A3	17	Vis	Acier galvanisé

## Numéro d'article:

Modèle	Joint	Actionnement	Taille
<b>SR01</b>	00 – EPDM	<b>00 – Volant</b> 01 – Réducteur à chaîne	08 – DN50
	<b>01 – NBR</b>		09 – DN65
			10 – DN80
			<b>11 – DN100</b>
			12 – DN125
			13 – DN150
			14 – DN200
			15 – DN250
			16 – DN300
			17 – DN350
			18 – DN400

### Exemple n° SR01010011:

**SR01** | **01** | **00** | **11**

Vanne à guillotine étanche des deux côtés

Joint: NBR

Actionnement: Volant

Taille: DN100

Illustrations similaires, sous réserve de modifications techniques et dimensionnelles.