

Vanne à flotteur avec bride - Modèle SW07

Description:

Un robinet à flotteur sert à remplir ou à régler le niveau de réservoirs de stockage. Le déplacement du flotteur sur la tige du flotteur permet de régler avec précision le niveau de remplissage.

Caractéristiques du produit:

- convient pour les eaux agressives et autres liquides agressifs
- siège de vanne remplaçable sans démontage de la vanne
- convient comme robinet à flotteur sur conduite ou comme robinet à encastrer avec raccord pour tube plongeur
- robuste et insensible à la saleté
- débit élevé



Raccordement:

DN40 – DN80

Construction:

Fermé et résistant à la pression

Pression:

0 – 12 bar

Type de construction:

vanne à flotteur à faible longueur de montage grâce à un rapport de levier
raccord à bride selon DIN EN 1092

Raccordement:

acier inoxydable 1.4404

Matière du corps:

FPM

Joint de siège:

Pièces internes:

acier inoxydable 1.4404

Tige du flotteur:

acier inoxydable 1.4571

Couvercle:

acier inoxydable 1.4404

Flotteur:

acier inoxydable

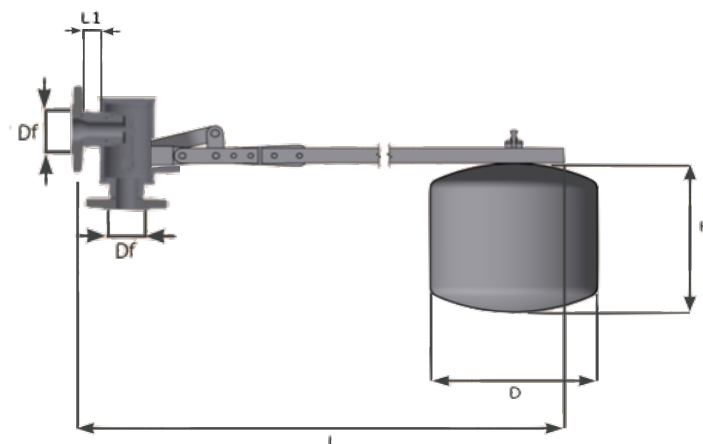
Pression:

max. 12 bar*

Température:

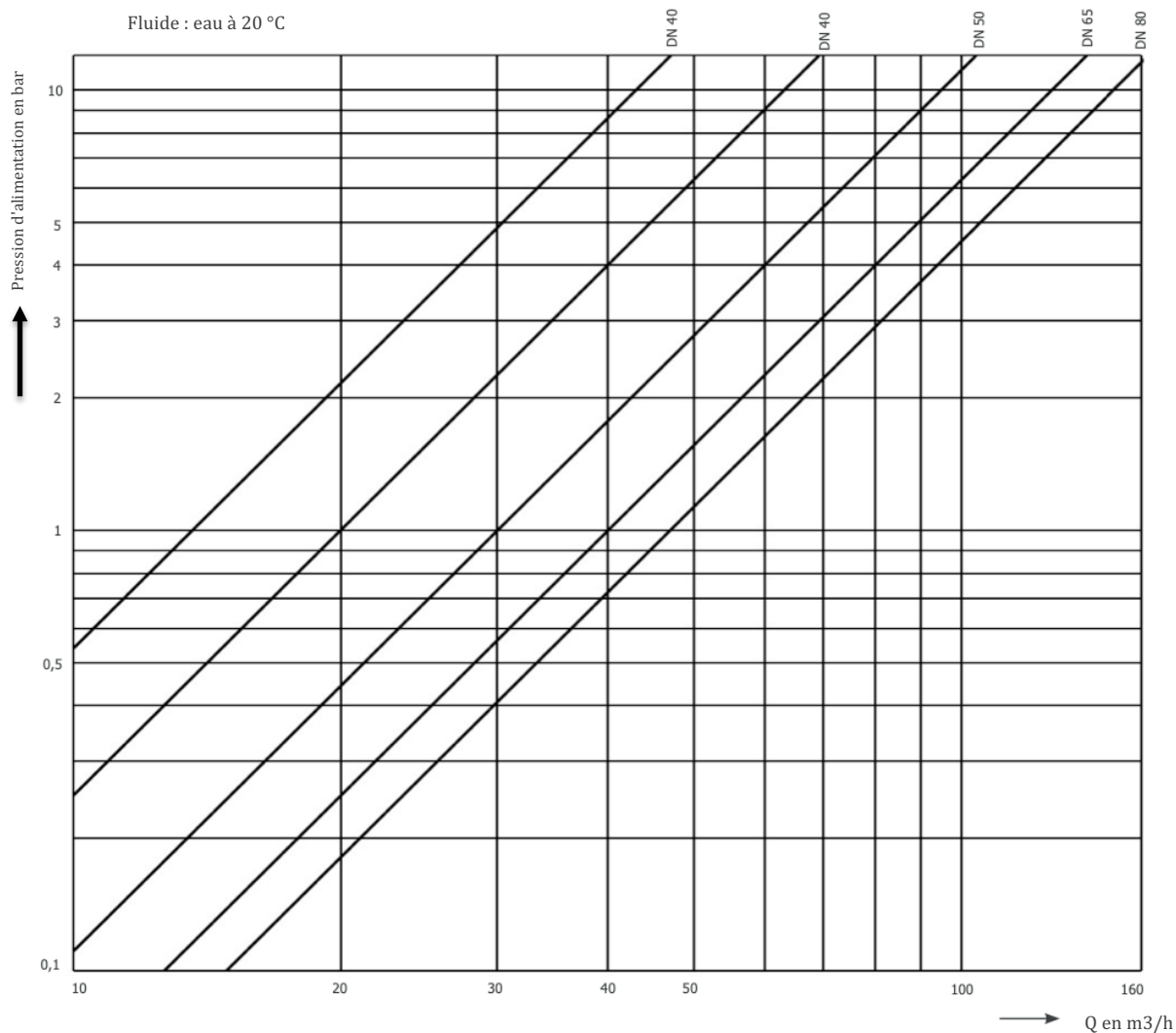
max. 190°C

Dimensions:



Diamètre nominal	Df	L1	L	H	D	Kvs	Poids	Poids
DN	mm	mm	mm	mm	mm	m ³ /h	Vanne kg	Flotteur kg
40	40	104	924	240	240	20	11,3	1,47
50	50	104	924	280	280	30	12,6	2,34
65	65	130	1050	305	305	40	17,5	2,91
80	80	130	1050	260	400	47	18,6	5,4

Diagramme de débit:



Numéro d'article:

Modèle

SW070001-XX

Matière

Acier inoxydable

DN40

07

DN50

08

DN65

09

DN80

10

*Les tailles de flotteurs attribuées aux dimensions des vannes suffisent jusqu'à une pression d'alimentation de 6 bars, jusqu'à 8 bars, il faut utiliser un flotteur plus grand d'un numéro, jusqu'à 12 bars, un flotteur plus grand de deux numéros. Veuillez contacter nos collaborateurs pour plus d'informations.

Illustrations similaires, sous réserve de modifications techniques et dimensionnelles.