

Vanne à flotteur - Modèle SW05



Description:

Un robinet à flotteur sert à remplir ou à régler le niveau de réservoirs de stockage. Le déplacement du flotteur sur la tige du flotteur permet de régler avec précision un niveau de remplissage.

Caractéristiques du produit:

- convient pour l'eau potable, les liquides non collants et les liquides neutres
- siège de vanne remplaçable
- débit élevé
- agrément DVGW

Raccordement:

3/8" – 3" Pouce

Construction:

Construction ouverte

Pression:

0 – 12 bar

Type de construction:

vanne à flotteur avec sortie libre vers le bas

Raccordement:

filetage mâle ISO 228

Matière du corps:

laiton

Joint de corps:

EPDM

Pièces internes:

laiton

Tige du flotteur:

laiton

Couvercle:

laiton

Flotteur:

cuivre

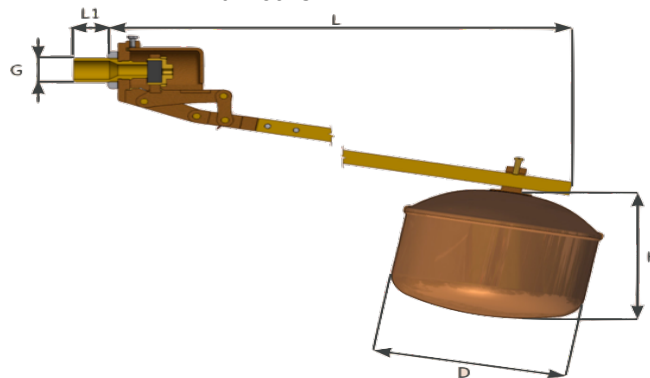
Pression de service:

max. 12 bar

Température:

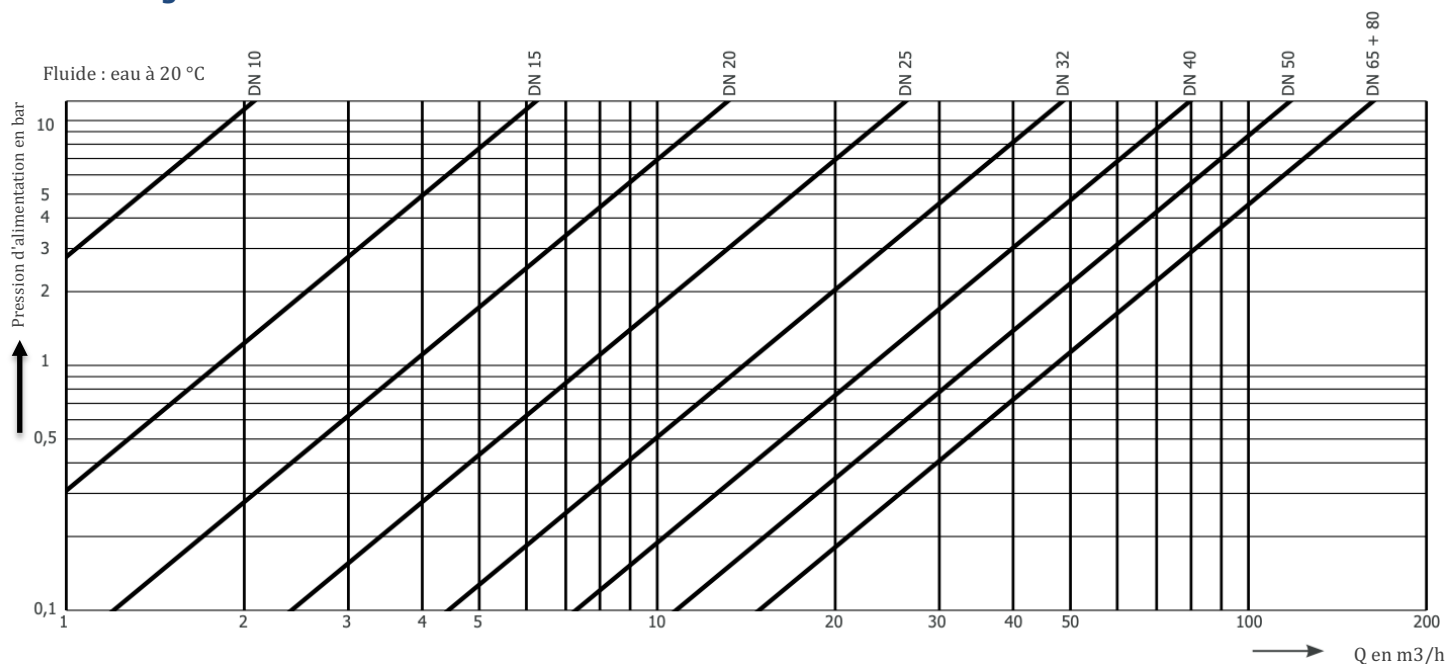
max. 80°C

Dimensions:



Diamètre nominal	Raccordement	L	L1	D	H	Kvs	Poids	Poids
DN	G en Pouce	mm	mm	mm	mm	m ³ /h	Vanne kg	Flotteur kg
10	3/8"	393	33	153	116	0,6	0,9	0,4
15	1/2"	524	41	153	116	1,8	1,4	0,48
20	3/4"	543	42	174	128	3,8	1,8	0,64
25	1"	618	46	209	172	7,6	2,7	0,88
32	1 1/4"	692	44	232	199	14	4,1	1,38
40	1 1/2"	750	45	257	221	23	4,9	1,64
50	2"	877	50	308	254	34	7,1	2,64
65	2 1/2"	1013	79	353	285	47	11,5	3,46
80	3"	1014	79	353	285	47	12,5	3,46

Diagramme de débit:



Numéro d'article:

Modèle	Corps	Flotteur	Taille
SW05	00 – Laiton	02 - Cuivre	02 – 3/8" 03 – 1/2" 04 – 3/4" 05 – 1" 06 – 1 1/4" 07 – 1 1/2" 08 – 2" 09 – 2 1/2" 10 – 3"

Exemple n° SW05000204:

SW05 | **00** | **02** | **04**

Vanne à flotteur SW05

Corps: Laiton
Flotteur: Cuivre
Taille: 3/4" Pouce

Illustrations similaires, sous réserve de modifications techniques et dimensionnelles.