

Vanne à flotteur en acier inoxydable – Modèle SW04



Description:

Un robinet à flotteur sert à remplir ou à régler le niveau de réservoirs de stockage. Le déplacement du flotteur sur la tige du flotteur permet de régler avec précision un niveau de remplissage.

Caractéristiques du produit:

- convient pour les eaux agressives et autres liquides agressifs
- siège de vanne et piston remplaçables
- débit élevé

Raccordement:

1/2", 3/4", 1", 1 1/4", 1 1/2", 2", 2 1/2" Pouce

Construction:

Construction fermée

Pression:

0 – 12 bar

Type de construction:

vanne à flotteur avec raccord pour tube plongeur

Raccordement:

filetage mâle DIN ISO 228

Matière du corps:

acier inoxydable 1.4408

Joint de corps:

FPM

Pièces internes:

acier inoxydable 1.4404

Tige du flotteur:

acier inoxydable 1.4571

Piston de commande:

acier inoxydable 1.4404

Flotteur:

acier inoxydable

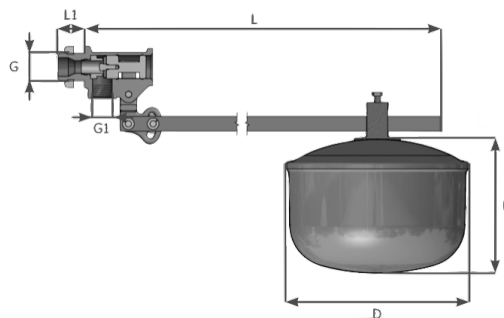
Température:

max. 190°C

Pression de service:

max. 12 bar

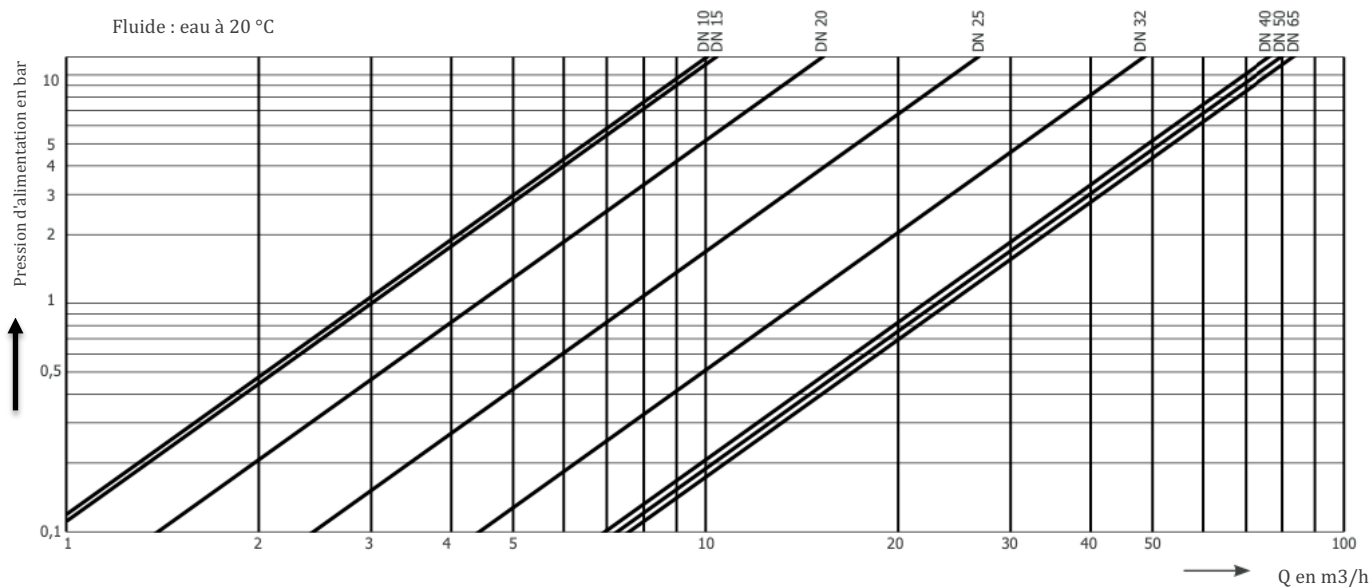
Dimensions:



Diamètre nominal	Raccordement	Sortie	L	L1	H	D	Kvs	Poids Vanne	Poids Flotteur
DN	G en Pouce	G1 en Pouce	mm	mm	mm	mm	m ³ /h	kg	kg
15	1/2"	3/8"	607	20	90	179	3,0	0,8	0,62
20	3/4"	1/2"	607	25	107	246	4,4	0,8	0,90
25	1"	3/4"	728	28	200	200	7,7	1,1	1,18
32	1 1/4"	1 1/2"	805	39	180	240	14	3,3	1,6
40	1 1/2"	1 1/2"	805	44	240	240	22	3,4	1,47
50	2"	1 1/2"	805	51	280	280	23	3,7	2,34
65	2 1/2"	1 1/2"	815	56	305	305	24	5,0	2,91

Diagramme de débit:

Fluide : eau à 20 °C



Numéro d'article:

Modèle	Corps	Flotteur	Taille
SW04	00 – Acier inoxydable	01 – Acier inoxydable	03 – 1/2" 04 – 3/4" 05 – 1" 06 – 1 1/4" 07 – 1 1/2" 08 – 2" 09 – 2 1/2"

Exemple n° SW04000104:

SW04 | **00** | **01** | **04**

Vanne à flotteur SW04

Corps: Acier inoxydable
 Flotteur: Acier inoxydable
 Taille: 3/4" Pouce

Illustrations similaires, sous réserve de modifications techniques et dimensionnelles.