

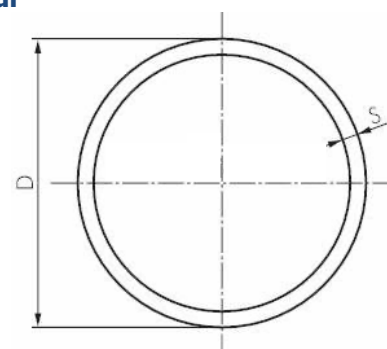
Tuyau PVC-U - Modèle RO01



Description: Tuyau de pression
Matière: PVC-U
Diamètre nominal: 12mm – 110mm
Niveau de pression: PN10 | PN16
Fluide: résistant à l'eau salée, au chlore et à d'autres produits. Acides
 Ne convient pas à l'air comprimé ou à d'autres gaz sous pression
Longueur: PN10: 2m | PN16: 4m

Dimensions:

Niveau de pression PN10			Niveau de pression PN16		
D en mm	S en mm	Longueur	D en mm	S en mm	Longueur
--	--	--	12	1,0	4 m
--	--	--	16	1,5	4 m
--	--	--	20	1,5	4 m
--	--	--	25	1,9	4 m
32	1,6	2 m	32	2,4	4 m
40	1,9	2 m	40	3,0	4 m
50	2,4	2 m	50	3,7	4 m
63	2,4	2 m	63	3,8	4 m
75	2,9	2 m	--	--	--
90	3,5	2 m	--	--	--
110	4,2	2 m	--	--	--



Numéro d'article:

Modèle	Longueur	Niveau de pression	Taille
RO01	00 – Découpe*	00 – PN10	02 – 12
	01 – 2m 4m	01 – PN16	03 – 16
			04 – 20
			05 – 25
			06 – 32
			07 – 40
			08 – 50
			09 – 63
			10 – 75
			11 – 90
			12 – 110

*La découpe est possible dans une longueur de 0,1 à 1,7m - tolérance +/-3%.

Exemple n° RO01010104

RO01 | 01 | 01 | 04

Tuyau en PVC-U

Longueur: 4m
Niveau de pression: PN16
Diamètre: 20mm

Exemple pour découpe Nr. RO01000104 | 1,4

RO01 | 00 | 01 | 04

Tuyau en PVC-U

Longueur: 1,4 m
Niveau de pression: PN16
Diamètre: 20mm

Illustrations similaires, sous réserve de modifications techniques et dimensionnelles.