

Robinet à B.S. à brides compact avec actionneur pneumatique - Modèle PK07



Description:

Robinet à boisseau sphérique à brides compact en acier inoxydable avec actionneur pneumatique. Sphère en acier inoxydable pour fermer les systèmes.

Caractéristiques du produit:

- convient aux **fluides neutres et non neutres, liquides et gazeux**
- pas de pont ni d'actionneur nécessaire, l'actionneur est directement monté sur le robinet à boisseau sphérique (exception : simple effet DN125-DN150)
- possibilité de bridage direct des électrovannes Namur.

Raccordement:

DN15, DN20, DN25, DN32, DN40, DN50, DN65, DN80, DN100, DN125, DN150

Construction:

passage intégral

Pression:

0 – 16 bar

Type de construction:

robinet à boisseau sphérique avec actionneur pneumatique

Matière du corps:

acier inoxydable 1.4408

Matière de la sphère:

acier inoxydable 1.4408

Joint de sphère:

PTFE / TFM

Garniture:

PTFE

Longueur de construction:

courte

Raccord à brides:

selon EN 1092-1 PN16

Température:

en général de -20°C à +180°C (en fonction de la pression de service)

Boîtier de l'actionneur rotatif:

aluminium anodisé dur

Arbre:

acier, nickelé chimiquement

Pistons:

aluminium

Joints:

Perbunan

Température:

en général de -20°C à +80°C

Pression de commande:

min. 6 bar jusqu'à max. 10 bar

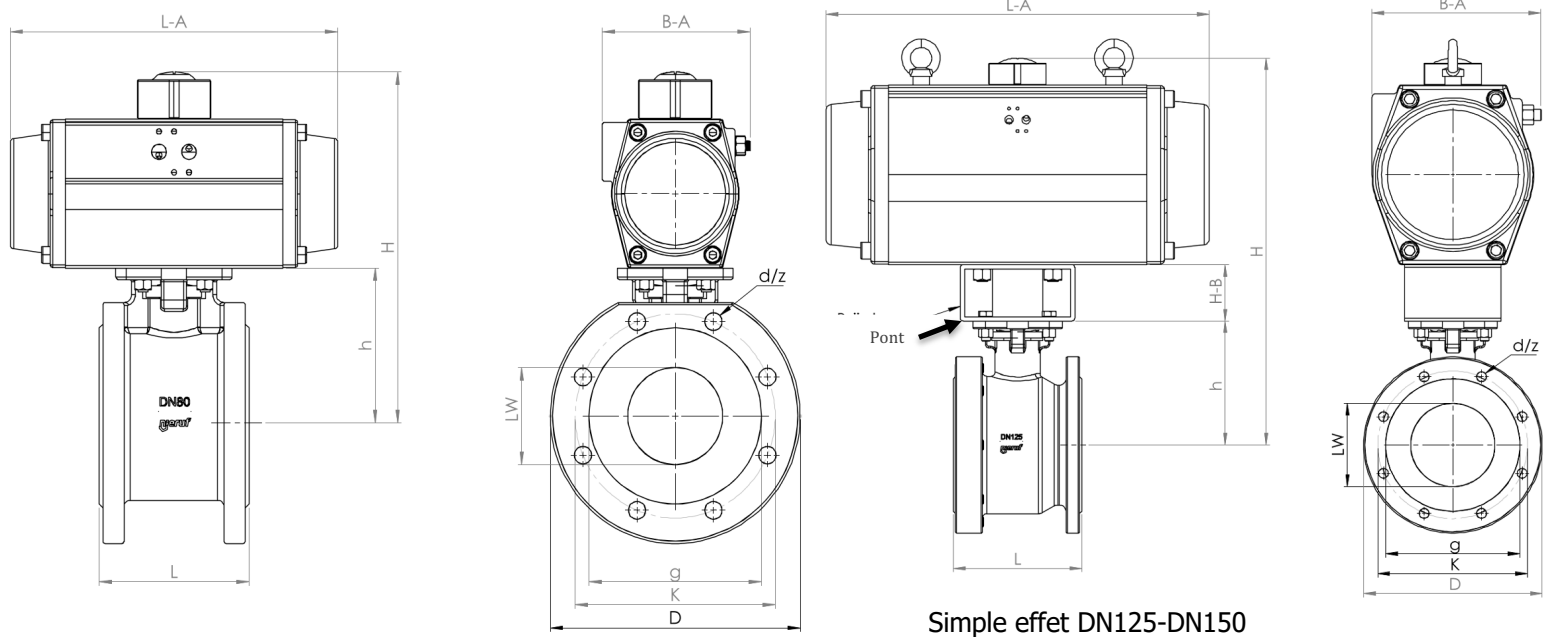
Fluide de commande:

air filtré en ce qui concerne la teneur résiduelle en huile, en poussière et en eau, au moins selon la norme DIN ISO 8573-1 : 2010 [7:-:4].

Remarque:

- Ce robinet à boisseau sphérique est adapté à l'industrie générale
- Le servomoteur est dimensionné de manière à nécessiter une pression de commande minimale de 6 à 8 bars maximum
- En présence de fluides non lubrifiants (par ex. l'eau) et si le robinet à boisseau sphérique reste inutilisé pendant une longue période, il peut s'avérer nécessaire d'utiliser l'actionneur de taille immédiatement supérieure.

Dimensions:



Simple effet DN125-DN150

Dimensions pour version double effet

DN	PN	L	h	LW	g	K	D	d	z	H	H-B	L-A	B-A	Actionneur
15	16	42	49	15	45	65	95	M12	4	135	/	114	55	GD-032
20	16	44	53,5	20	58	75	105	M12	4	150,5	/	120	75,5	GD-040
25	16	50	62	25	68	85	115	M12	4	159	/	120	75,5	GD-040
32	16	60	72	32	78	100	140	M16	4	181	/	147	74,5	GD-052
40	16	65	78	38	88	110	150	M16	4	203	/	165	83	GD-063
50	16	80	86	50	102	125	165	M16	4	211	/	165	83	GD-063
65	16	110	108	63,5	122	145	185	M16	4	254	/	208	103	GD-083
80	16	120	116	76	138	160	200	M16	8	269,5	/	262	109,5	GD-092
100	16	150	139	95	162	180	220	M16	8	309	/	270	124,5	GD-105
125	16	180	176	118	188	210	250	M16	8	410	/	454	180	GD-160
150	16	225	192	142	212	240	285	M20	8	426	/	454	180	GD-160

Dimensions pour version simple effet (fermeture standard par ressort)

DN	PN	L	h	LW	g	K	D	d	z	H	H-B	L-A	B-A	Actionneur
15	16	42	49	15	45	65	95	M12	4	158	/	147	83	GS-052
20	16	44	53,5	20	58	75	105	M12	4	162,5	/	147	83	GS-052
25	16	50	62	25	68	85	115	M12	4	187	/	165	95	GS-063
32	16	60	72	32	78	100	140	M16	4	208,5	/	182	106	GS-075
40	16	65	78	38	88	110	150	M16	4	224	/	208	115	GS-083
50	16	80	86	50	102	125	165	M16	4	239,5	/	262	118	GS-092
65	16	110	108	63,5	122	145	185	M16	4	278	/	270	122	GS-105
80	16	120	116	76	138	160	200	M16	8	308	/	301	150	GS-125
100	16	150	139	95	162	180	220	M16	8	348	/	395	159	GS-140
*125	16	180	549	118	188	210	250	M16	8	549	80	536	236	GS-210
*150	16	225	565	142	212	240	285	M20	8	565	80	536	236	GS-210

* Pont nécessaire

Numéro d'article:

Modèle	Version	Joint	Taille
PK07	00 – double effet avec GD	00 – PTFE	03 – DN15
	01 – simple effet GS fermeture par ressort		04 – DN20
	02 – simple effet GS ouverture par ressort		05 – DN25
			06 – DN32
			07 – DN40
			08 – DN50
			09 – DN65
			10 – DN80
			11 – DN100
			12 – DN125
			13 – DN150

Exemple n° PK07000005:

PK07	00	00	05
-------------	-----------	-----------	-----------

Robinet à boisseau sphérique à brides en acier inoxydable de forme compacte avec actionneur pneumatique

Version: double effet avec GD

Joint: PTFE

Taille: DN25

REMARQUE :

La version standard des actionneurs à simple effet est à fermeture par ressort. Pour les actionneurs à ouverture par ressort, veuillez nous contacter.

Illustrations similaires, sous réserve de modifications techniques et dimensionnelles.