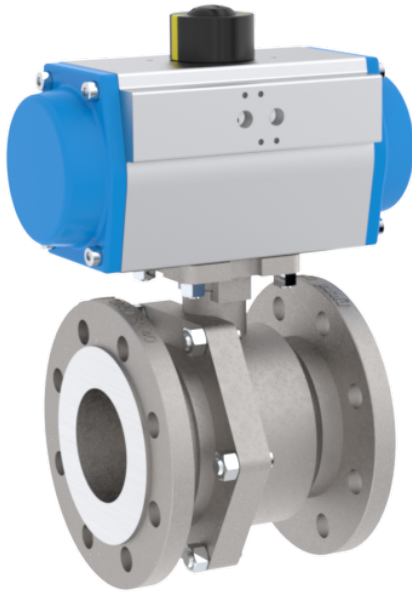


Robinet à B.S. à brides - acier inox - actionneur pneumatique - Modèle PK05



Description:

Robinet à boisseau sphérique à brides en acier inoxydable avec actionneur pneumatique. Sphère en acier inoxydable pour fermer les systèmes.

Caractéristiques du produit:

- convient aux **fluides neutres et non neutres, liquides et gazeux**
- DN15 et DN20 avec pont, autres diamètres nominaux → montage direct
- possibilité de bridage direct des électrovannes Namur.

Raccordement:

DN15, DN20, DN25, DN32, DN40, DN50, DN65, DN80, DN100, DN125, DN150

Construction:

passage intégral

Pression:

0 – 40 bar DN15-DN50
0 – 16 bar DN65-DN150

Type de construction:

robinet à boisseau sphérique avec actionneur pneumatique

Matière du corps:

acier inoxydable 1.4408

Matière de la sphère:

acier inoxydable 1.4401

Joint de sphère:

PTFE

Longueur de construction:

selon EN 558-1 série 27

Raccord à brides:

selon EN 1092-1 PN16

Température:

en général -20°C à +180°C (en fonction de la pression de service)

Boîtier de l'actionneur rotatif:

aluminium anodisé dur

Arbre:

acier, nickelé chimiquement

Pistons:

aluminium

Joints:

Perbunan

Température:

en général de -20°C à +80°C

Pression de commande:

min. 6 bar jusqu'à max. 10 bar

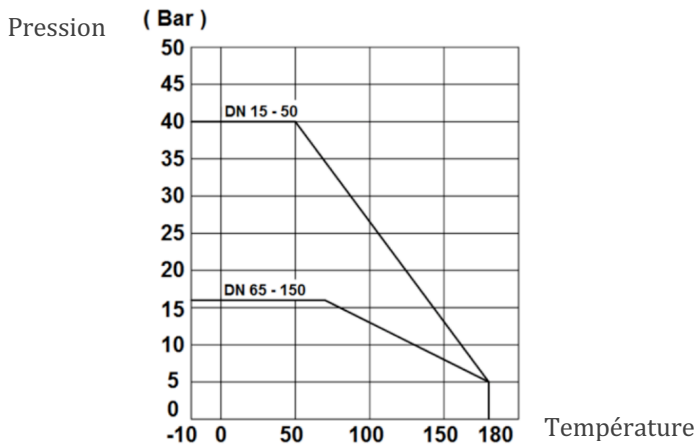
Fluide de commande:

air comprimé filtré et lubrifié selon DIN ISO 8573-1: 2010

Remarque:

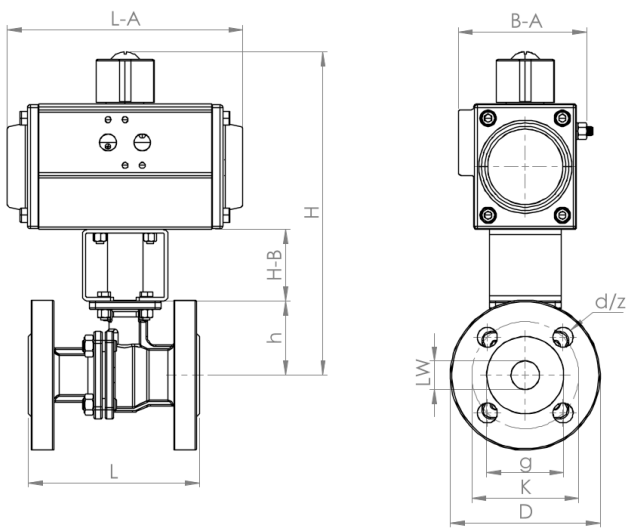
- Ce robinet à boisseau sphérique convient à l'industrie générale
- L'actionneur rotatif est dimensionné de telle sorte qu'une pression de commande minimale de 6 à 10 bars maximum est nécessaire.
- En présence de fluides non lubrifiants (par ex. l'eau) et si le robinet à boisseau sphérique n'est pas utilisé pendant une longue période, il peut s'avérer nécessaire d'utiliser l'actionneur de taille immédiatement supérieure.

Affectation pression-température:

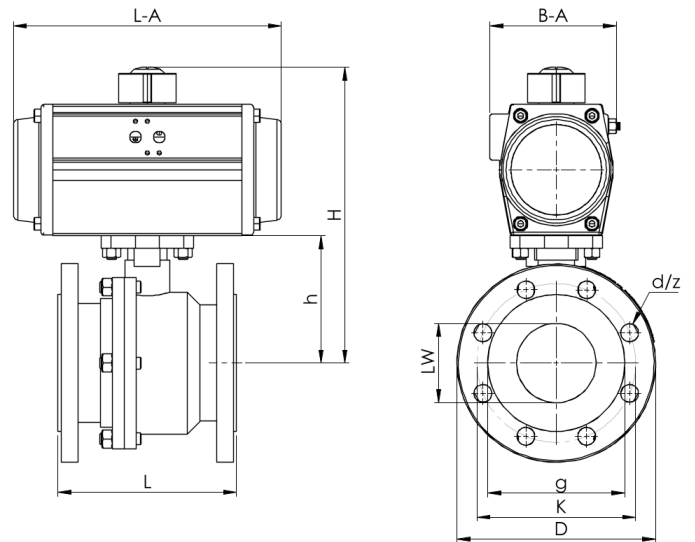


*En cas de températures >80°C, il faut utiliser un pont !

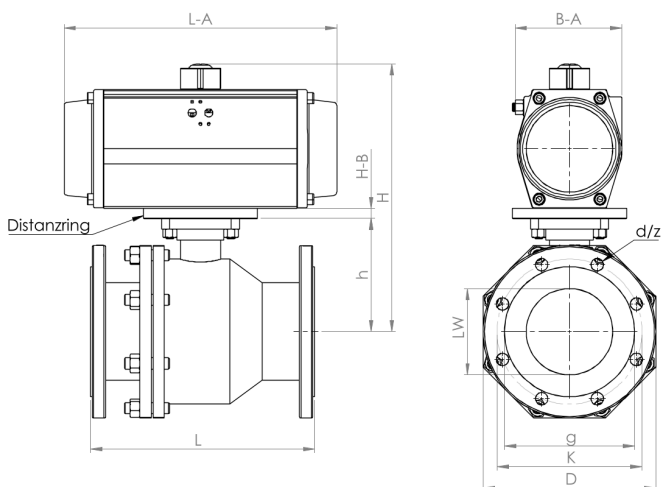
Dimensions:



DN15 – DN20



DN32-DN100



DN DN125-DN150

Version: double effet

DN	PN	L	h	LW	g	K	D	d	z	H	H-B	L-A	B-A	Actionneur	Poids
15*	40	115	46	15	45	65	95	14	4	203	60	120	75	GD-040	3,344 kg
20*	40	120	52	20	58	75	105	14	4	208	60	120	75	GD-040	4,164 kg
25	40	125	58	25	68	85	115	14	4	167	/	147	83,5	GD-052	5,114 kg
32	40	130	72	32	78	100	140	18	4	197	/	165	95	GD-063	7,768 kg
40	40	140	76	40	88	110	150	18	4	200	/	165	95	GD-063	8,85 kg
50	40	150	84	50	102	125	165	18	4	220	/	182	106	GD-075	11,95 kg
65	16	170	115	65	122	145	185	18	4	285	/	270	132	GD-105	21,39 kg
80	16	180	128	80	136	160	200	18	8	298	/	270	132	GD-105	25,79 kg
100	16	190	145	100	158	180	220	18	8	315	/	270	132	GD-105	33,59 kg
125**	16	325	164	125	188	210	250	18	8	388	15	395	159	GD-140	53,372 kg
150**	16	350	180	150	212	240	285	22	8	404	15	395	159	GD-140	65,272 kg

* Pont nécessaire

** Bague d'espacement nécessaire

Dimensions - Version: simple effet (fermeture standard par ressort)

DN	PN	L	h	LW	g	K	D	d	z	H	H-B	L-A	B-A	Actionneur	Poids
15*	40	115	46	15	45	65	95	14	4	215	60	147	83,5	GS-052	3,874 kg
20*	40	120	52	20	58	75	105	14	4	236	60	165	95	GS-063	5,434 kg
25	40	125	58	25	68	85	115	14	4	182	/	165	95	GS-063	5,994 kg
32	40	130	72	32	78	100	140	18	4	208	/	182	106	GS-075	8,588 kg
40	40	140	76	40	88	110	150	18	4	221	/	208	115	GS-083	10,53 kg
50	40	150	84	50	102	125	165	18	4	238	/	262	118,5	GS-092	15,41 kg
65	16	170	115	65	122	145	185	18	4	285	/	270	132	GS-105	22,23 kg
80	16	180	128	80	136	160	200	18	8	321	/	301	150,5	GS-125	31,11 kg
100	16	190	145	100	158	180	220	18	8	354	/	395	159	GS-140	43,96 kg
125**	16	325	164	125	188	210	250	18	8	413	15	454	180	GS-160	67,672 kg
150**	16	350	180	150	212	240	285	22	8	430	15	454	180	GS-160	79,572 kg

* Pont nécessaire

** Bague d'espacement nécessaire

Numéro d'article:

Modèle	Version	Joint	Taille
PK05	00 – double effet avec GTD	00 – PTFE	03 – DN15
	01 – simple effet GTE fermeture par ressort		04 – DN20
	02 – simple effet GTE ouverture par ressort		05 – DN25
			06 – DN32
			07 – DN40
			08 – DN50
			09 – DN65
			10 – DN80
			11 – DN100
			12 – DN125
			13 – DN150
			14 – DN200
			15 – DN250
			16 – DN300

Exemple n° PK05000005:

PK05 | **00** | **00** | **05**

Robinet à boisseau sphérique à brides en acier inoxydable avec actionneur pneumatique

Modèle: double effet avec GTD

Joint: PTFE

Taille: DN25

REMARQUE :

La version standard des actionneurs à simple effet est à fermeture par ressort. Pour les actionneurs à ouverture par ressort, veuillez nous contacter.

Illustrations similaires, sous réserve de modifications techniques et dimensionnelles.