

Robinet à boisseau sphérique en PVC - Modèle KK04-KK05



Description:

Robinet à boisseau sphérique en PVC de haute qualité avec actionneur électrique dans une construction compacte. Pour la fermeture de systèmes. Idéal pour les fluides tels que l'eau chlorée, les piscines.

Caractéristiques du produit:

- convient pour le traitement de l'eau potable, les piscines, la construction de bassins, etc.
- sans silicone
- taraudage en dents de scie
- double étanchéité de l'arbre
- sphère bloquée des deux côtés et montée sur palier flottant
- bague de siège de sphère réglable
- pied intégré
- sans entretien

Raccordement:

Manchon à coller d16, d20, d25, d32, d40, d50, d63
Manchon taraudé 3/8", 1/2", 3/4", 1", 1 1/4", 1 1/2", 2"

Pression:

0 – 16 bar

Raccordement:

manchon à coller, manchon taraudé BSP

Matière du corps:

PVC-U

Actionneur:

moteur électrique 230V ou 24V

Joint:

EPDM

Bague de siège de sphère:

PTFE

Température:

voir le diagramme pression-température

Servomoteur:

90-240V, 24V (env. 1kg)

Couple de rotation:

20Nm

Temps de réglage:

13s

Puissance:

15W

Octogone:

14

Interrupteur de fin de course:

deux interrupteurs de fin de course pré-réglés, deux détecteurs de retour

Facteur de marche:

30%

Indice de protection.

IP65

Température ambiante:

-10°C jusqu'à +55°C

Angle de rotation:

90° (butée mécanique)

Commande manuelle de secours

Dimensions:

DN	10	15	20	25	32	40	50
d	16	20	25	32	40	50	63
Schéma de la bride	F04	F04	F04	F04	F05	F05	F05
Taraudage	3/8"	1/2"	3/4"	1"	1 1/4"	1 1/2"	2"
A	45	45	53,5	54	62	78	87
B	265	265	277,5	283	300	311	325,5
C	33	33	40	43	51	56	64
D	55,5	55,5	62	70	81	101	115
E	5,5	5,5	5,5	6,5	6,5	6,5	6,5
F	34	34	36	38	40	45	50
H	80	80	85,5	88	97	103	109,5
J	90	90	90	90	90	90	90
K	107	107	107	107	107	107	107
T Manchon à coller	16	16,5	19,5	23	26,5	31,5	38,5
Z Manchon à coller	51	50	59,5	60	68,5	86	98
Z Manchon taraudé	48	50	60	60	68	87	98
M	92	92	92	92	92	92	92

Données en mm

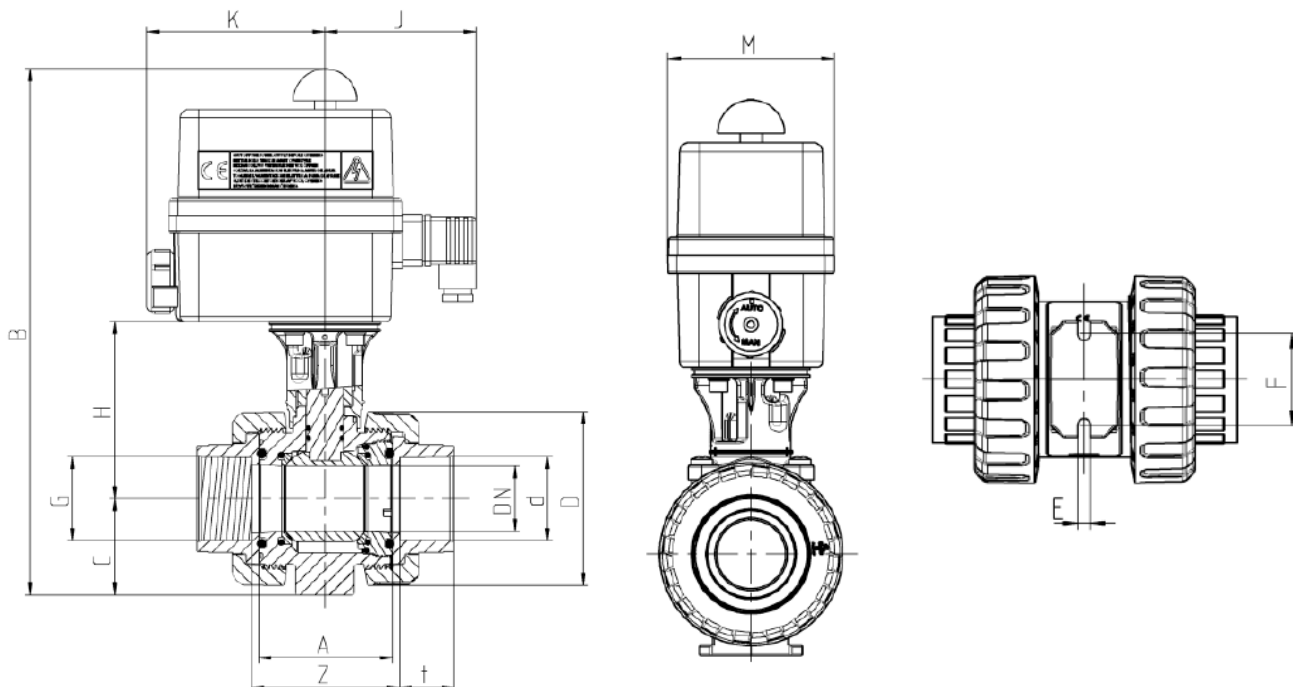
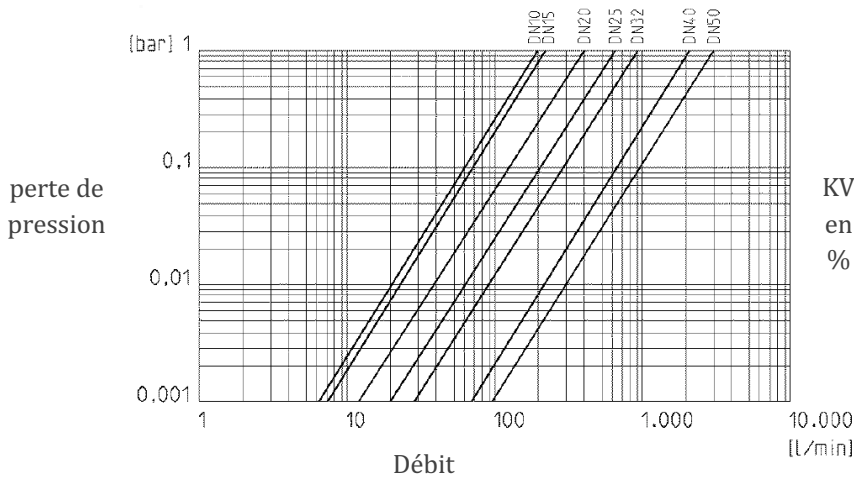


Diagramme:

Débit- Perte de pression



Caractérogie du débit

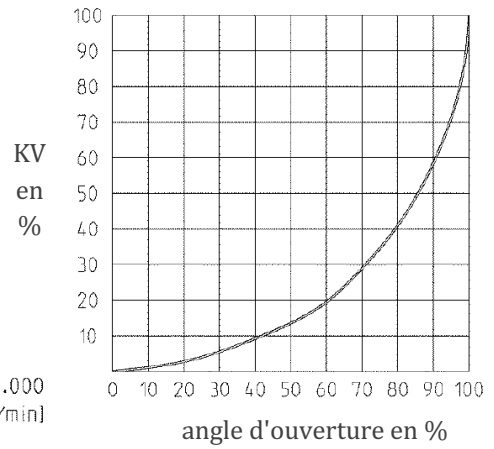
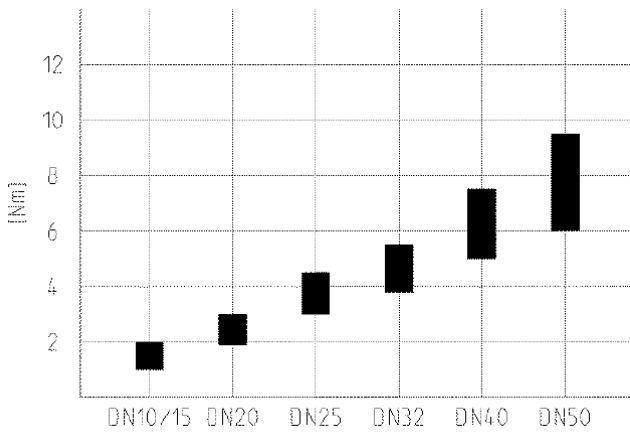


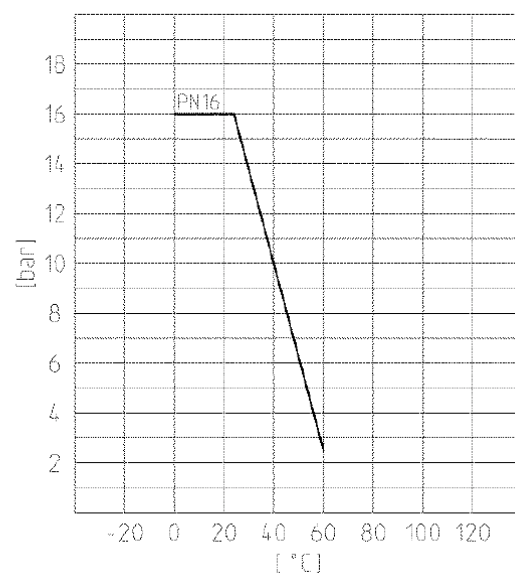
Tableau des valeurs KV:

Perte de pression	DN10	DN15	DN20	DN25	DN32	DN40	DN50
0,001 bar (l/min)	6,2	7,1	12,6	19,9	28,4	67	94,2
1 bar (l/min)	198	225	400	630	900	2120	3000

Couple de rotation

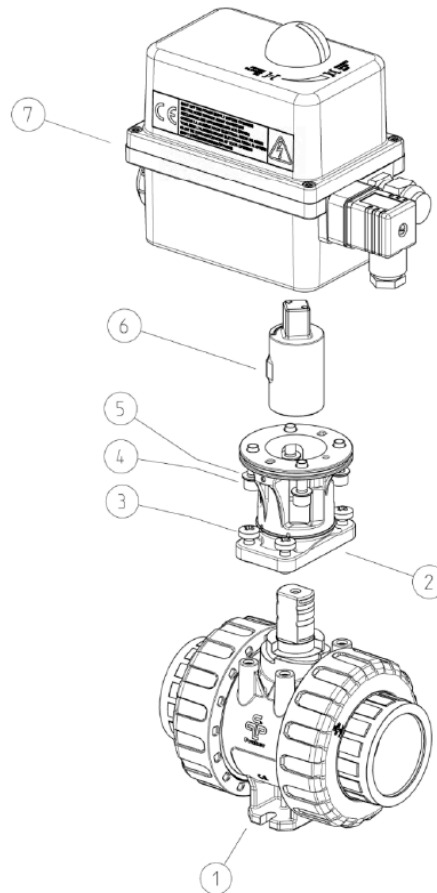


Pression - Température



Vue éclatée:

1	Robinet à boisseau sphérique
2	Console (PA-GFK)
3	Vis
4	Vis ISK
5	Rondelle éventail
6	Embrayage-actionneur (PA-GFK)
7	Actionneur



Structure du numéro d'article:

Modèle	Actionneur	Joint	Taille
KK04 - Manchon à coller	00 – 230 V	00 – EPDM	02 – DN10
KK05 - Manchon taraudé	01 – 24 V		03 – DN15
			04 – DN20
			05 – DN25
			06 – DN32
			07 – DN40
			08 – DN50

Exemple n° KK04000004:

KK04	00	00	04
-------------	-----------	-----------	-----------

Robinet à boisseau sphérique en PVC avec manchon à coller et moteur électrique 230 Volt

Actionneur: 230V

Joint: EPDM

Taille: DN25 – d32

Illustrations similaires, sous réserve de modifications techniques et dimensionnelles.