

Robinet à boisseau sphérique en PVC - Modèle KK02



Description:

Robinet à boisseau sphérique en PVC avec taraudage femelle et deux raccords à visser et sphère sécurisée, en PVC avec levier dans une construction compacte. Pour la fermeture de systèmes. Idéal pour les fluides tels que l'eau chlorée, les piscines.

Caractéristiques du produit:

- convient pour le traitement de l'eau potable, les piscines, la construction de bassins, etc.
- grande durée de vie
- sphère sécurisée
- deux raccords à visser

Raccordement:

Taraudage femelle 1/2", 3/4", 1", 1 1/4", 1 1/2", 2", 2 1/2", 3", 4" – selon la version

Pression:

0 – 10 bar – selon la version

Type de construction:

avec deux raccords à visser

Raccordement:

taraudage femelle

Matière du corps:

PVC-U

Matière de la sphère:

PVC-U

Joint:

Hytre/EPDM

Poignée à levier:

PVC-U

Couleur de la poignée:

rouge

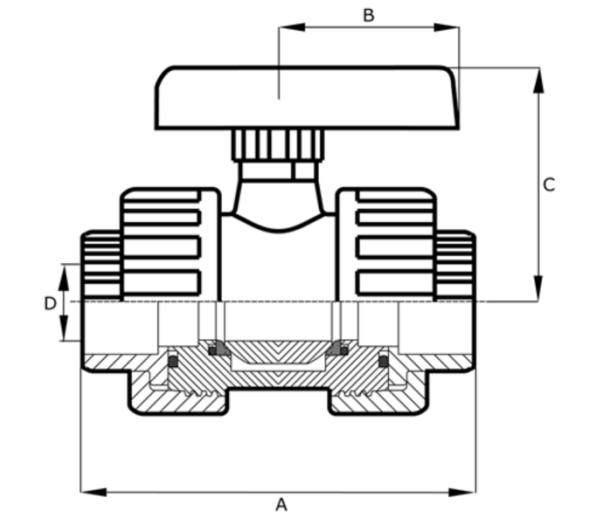
Température:

-10 jusqu'à 45 °C, bref jusqu'à 60 °C

Dimensions:

| Raccordement | A mm | B mm | C mm | D mm | (d) diamètre intérieur réduit | Pression max. | Poids |
|---------------------|------|------|------|------|-------------------------------|---------------|-------|
| DN15 - 1/2" – d20 | 84 | 35 | 46 | 20 | 15 | 10 bar | 0,125 |
| DN20 - 3/4" – d25 | 112 | 54 | 71 | 25 | 20 | 10 bar | 0,340 |
| DN25 - 1" – d32 | 130 | 54 | 71 | 32 | 25 | 10 bar | 0,345 |
| DN32 - 1 1/4" – d40 | 149 | 65 | 93 | 40 | 32 | 10 bar | 0,778 |
| DN40 - 1 1/2" – d50 | 160 | 65 | 93 | 50 | 40 | 10 bar | 0,813 |
| DN50 - 2" – d63 | 195 | 74 | 107 | 63 | 50 | 10 bar | 1,000 |
| DN65 - 2 1/2" – d75 | 214 | 100 | 122 | 75 | 65 | 10 bar | 2,200 |
| DN80 - 3" – d90 | 250 | 123 | 148 | 90 | 80 | 10 bar | 3,600 |
| DN100 - 4" – d110 | 266 | 123 | 148 | 110 | 110 | 10 bar | 3,500 |

Les dimensions sont soumises à des tolérances et peuvent donc varier.



Structure du numéro d'article:

| Modèle | Version | Joint | Taille |
|-------------|-----------------------|-------------------------|--|
| KK02 | 00- Taraudage femelle | 00 – Hytrel/EPDM | 03 – 1/2" 04 – 3/4" 05 – 1" 06 – 1 1/4" 07 – 1 1/2" 08 – 2" 09 – 2 1/2" 10 – 3" 11 – 4" |

Exemple n° KK02000004:

| | | | |
|-------------|-----------|-----------|-----------|
| KK02 | 00 | 00 | 04 |
|-------------|-----------|-----------|-----------|

Robinet à boisseau sphérique en PVC
 Raccordement: taraudage femelle
 Joint: Hytrel/EPDM
 Taille: 3/4"

Illustrations similaires, sous réserve de modifications techniques et dimensionnelles.