

## Robinet à B.S. en trois parties en acier inoxydable - Modèle GK17



### Description:

Robinet à boisseau sphérique en trois parties avec raccord taraudé ou extrémité à souder en acier inoxydable avec passage intégral. Sphère et poignée en acier inoxydable pour isoler les systèmes.

### Caractéristiques du produit:

- convient aux **fluides liquides et gazeux neutres et non neutres**
- corps en trois parties
- tige de commutation protégée contre l'éjection
- dispositif de cadenassage

#### Raccordement:

1/4" jusqu'à 4" Pouce  
FF, extrémité à souder, FF NPT

#### Construction:

passage intégral

#### Pression:

0 – max. 63 bar  
selon la version

#### Type de construction:

#### Raccordement:

#### Matière du corps:

#### Matière de la sphère:

#### Joint de sphère:

#### Joint d'arbre de commande:

#### Poignée à levier:

#### Température:

corps en trois parties avec passage intégral  
taraudage BSP 228-1 / taraudage NPT / extrémités à souder  
acier inoxydable 1.4408 / ASTM A35 CF8M  
acier inoxydable 1.4401 / AISI 316  
PTFE  
PTFE  
acier inoxydable 1.4301 / AISI 304  
en général -20°C jusqu'à +180°C (en fonction de la pression de service)

#### Pression max.:

jusqu'à 3/4" pouce:

max. 63 bar

1" à 2" pouces:

max. 40 bar

2 1/2" à 3" pouces:

max. 25 bar

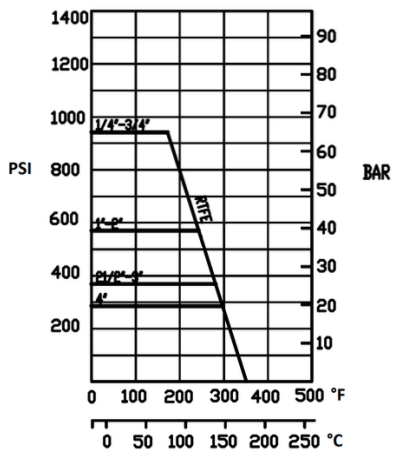
4" pouces:

max. 20 bar

#### En option:

rallonge de tige (seulement jusqu'à la taille 2")

## Diagramme pression-température:



## Valeurs KVs (en m3/h):

DN	1/4"	3/8"	1/2"	3/4"	1"	1 1/4"	1 1/2"	2"	2 1/2"	3"	4"
<b>Kvs</b>	5,2	5,2	20,7	30,2	40,6	70	90,8	208,4	275,9	501,6	865

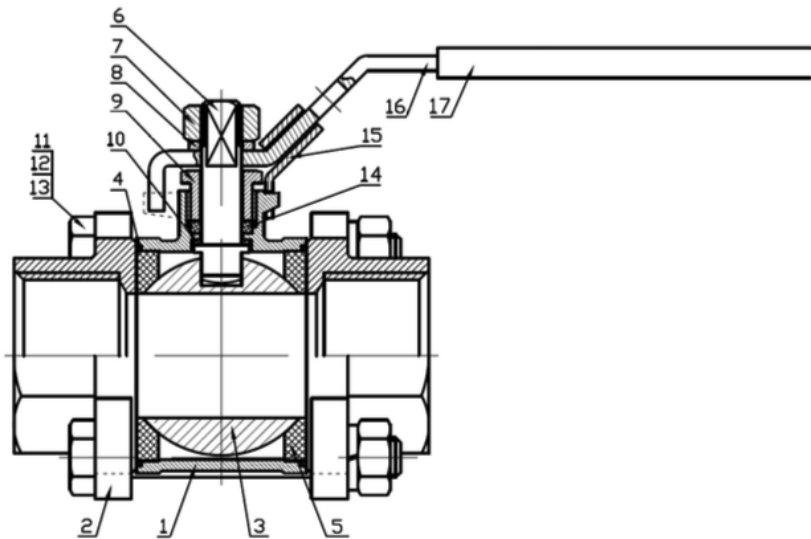
## Couples de serrage (en Nm):

DN	1/4"	3/8"	1/2"	3/4"	1"	1 1/4"	1 1/2"	2"	2 1/2"	3"	4"
<b>Couple</b>	4	4	8	8	10	13	20	20	35	45	65

## Normes:

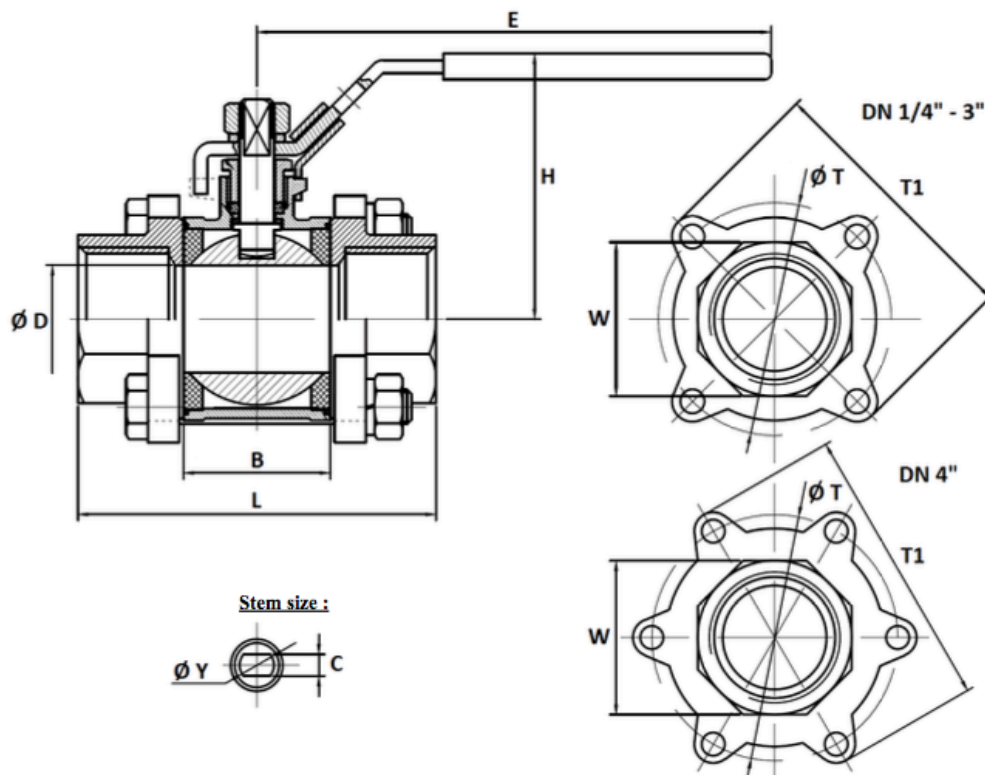
- DIRECTIVE 2014/68/EU: CE N° 0038  
Catégorie de risque III Module H
- Tests de pression selon API 598
- Filetage BSP selon ISO 228-1
- Filetage NPT selon ANSI B1.20.1

**Matières:**



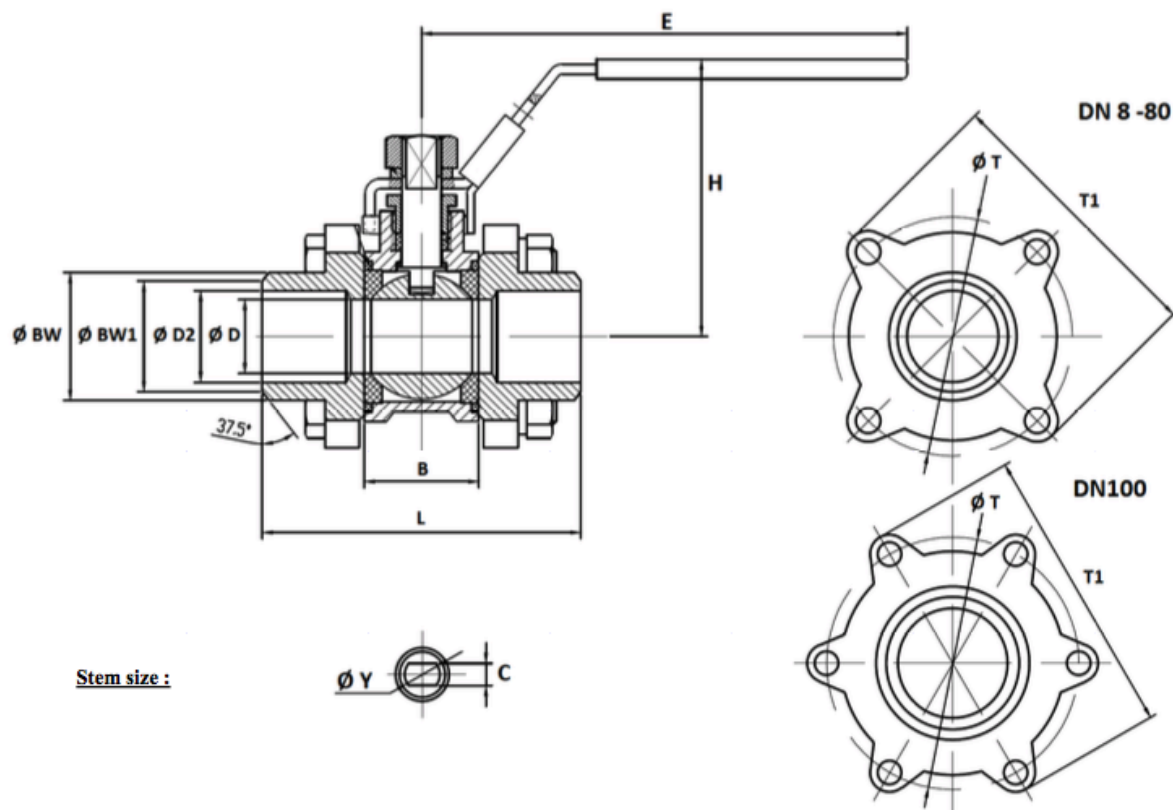
Nr.	Désignation	Matières
1	Corps	1.4408 / ASTM A351
2	Raccordement	1.4408 / ASTM A351
3	Sphère	1.4401 / AISI 316
4	Joint de corps	PTFE
5	Joint de sphère	PTFE
6	Tige	1.4401 / AISI 316
7	Écrou de poignée	1.4301 / AISI 304
8	Rondelle	1.4301 / AISI 304
9	Écrou	1.4301 / AISI 304
10	Joint de tige	PTFE
11	Vis	1.4301 / AISI 304
12	Rondelle	1.4301 / AISI 304
13	Écrou	1.4301 / AISI 304
14	Garniture de tige	PTFE
15	Dispositif de cadenassage	1.4301 / AISI 304
16	Poignée	1.4301 / AISI 304
17	Revêtement de la poignée	Plastique

Dimensions du robinet à boisseau sphérique avec raccord taraudé (en mm) :



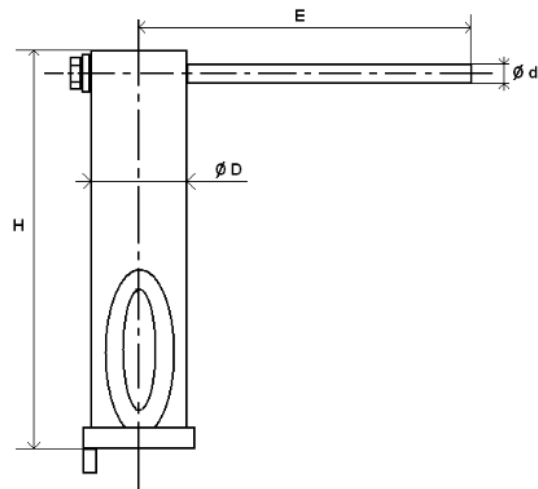
DN	1/4"	3/8"	1/2"	3/4"	1"	1 1/4"	1 1/2"	2"	2 1/2"	3"	4"
Ø D	11,6	12,5	15	20	25	32	38	50	64	76	100
L	59	59	63,3	70,6	82	97	109	124,6	162	175	216
B	21,1	21,1	23,3	28,6	34	44	51	63	84,3	94,7	119,2
E	103	103	126	126	162	162	193	193	230	230	320
H	49	49	57	62	72	78	91	102	122	132	177
Ø Y	M8	M8	M8	M8	M10	M10	M12	M12	M14	M14	M20
C	5	5	5	5	6,5	6,5	8,5	8,5	9,8	9,8	16
Ø T	38,5	38,5	43	51,5	58	70	81,5	101	136	157	195,5
T1	51	51	57,5	66	74,5	86,5	100,5	121,5	161	185	226,5
W	18	21	26	32	39	48	55	67	83	99	127
Poids (kg)	0,30	0,30	0,45	0,60	0,86	1,32	2,03	3,19	7,06	10,7	20,95

Dimensions du robinet à boisseau sphérique avec extrémité à souder (en mm) :



DN	8	10	15	20	25	32	40	50	65	80	100
Ø D	11,6	12,5	15	20	25	32	38	50	64	76	100
L	59	59	63,3	70,6	82	97	109	124,6	162	175	216
B	21,1	21,1	23,3	28,6	34	44	51	63	84,3	94,7	119,2
E	103	103	126	126	162	162	193	193	230	230	320
H	49	49	57	62	72	78	91	102	122	132	177
Ø Y	M8	M8	M8	M8	M10	M10	M12	M12	M14	M14	M20
C	5	5	5	5	6,5	6,5	8,5	8,5	9,8	9,8	16
Ø T	38,5	38,5	43	51,5	58	70	81,5	101	136	157	195,5
T1	51	51	57,5	66	74,5	86,5	100,5	121,5	161	185	226,5
Ø BW	15,5	17,5	22	27,3	34	42,7	48,7	61	76,5	90	115
Ø BW1	13,3	14,5	17	22,5	28,6	36	43	54	68	84	104
Ø D2	11,6	12,5	15	20	25	32	39,8	50	64	76	100
Poids (kg)	0,30	0,30	0,45	0,60	0,86	1,35	2,03	3,19	7,06	10,7	20,95

En option - Dimensions de la rallonge de tige (en mm) :



DN	1/4"	3/8"	1/2"	3/4"	1"	1 1/4"	1 1/2"	2"
<b>H</b>	126		126,3		126,3		128	
<b>E</b>	124		124		157,8		188,5	
<b><math>\varnothing D</math></b>	28		28		32		36,5	
<b><math>\varnothing d</math></b>	12		12		14		14	
<b>Poids (kg)</b>	0,33		0,34		0,48		0,62	

## Numéro d'article:

Modèle	Raccordement	Version	Taille
<b>GK17</b>	<b>00 – Femelle BSP</b> 01 – Extrémités à souder 02 – Femelle NPT	<b>00 – Standard</b> 01 – Rallonge de tige	01 – 1/4" / DN8 02 – 3/8" / DN10 03 – 1/2" / DN15 04 – 3/4" / DN20 <b>05 – 1" / DN25</b> 06 – 1 1/4" / DN32 07 – 1 1/2" / DN40 08 – 2" / DN50 09 – 2 1/2" / DN65 10 – 3" / DN80 11 – 4" / DN100

### Exemple n° GK17000005:

**GK17** | **00** | **00** | **05**

Robinet à boisseau sphérique taraudé en trois parties en acier inoxydable

Raccordement: femelle BSP

Version: standard

Taille: 1"

Illustrations similaires, sous réserve de modifications techniques et dimensionnelles.