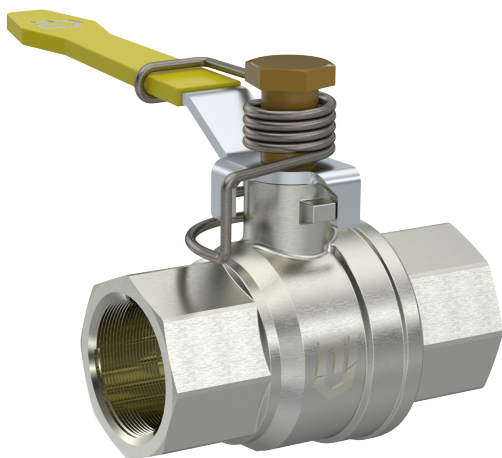


## Robinet à boisseau sphérique avec ressort de rappel en laiton - Modèle GK13



### Description:

Robinet à boisseau sphérique en laiton avec ressort de rappel. À l'état normal, la vanne à B.S. est en position fermée. L'ouverture se fait contre la force du ressort. La fermeture doit être "assistée par la force de la main".

### Caractéristiques du produit:

- convient pour les **fluides liquides et gazeux**
- avec support de fermeture
- tige de commutation résistant à l'éjection

### Raccordement:

1/4", 3/8", 1/2", 3/4", 1", 1 1/4", 1 1/2", 2" Pouce

### Construction:

avec ressort de rappel

### Pression:

0 – 65 bar – selon la version

### Type de construction:

**Matière du corps:**

**Matière de la sphère:**

**Joint de sphère:**

**Joint d'arbre de commande:**

**Poignée:**

**Ressort:**

**Température:**

avec ressort de rappel

laiton nickelé

laiton chromé

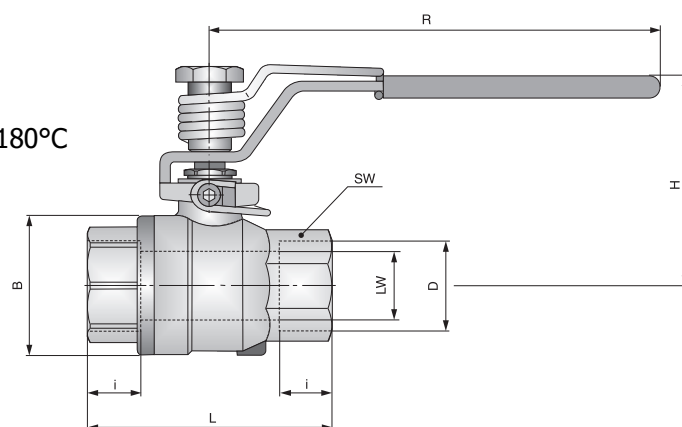
PTFE

Viton

acier galvanisé

acier inoxydable

-20°C jusqu'à +180°C



### Dimensions:

DN	LW	PN	D	L	i	B	H	R	SW
6	10	65	Rp 1/4"	50	12,0	28	38	82	22
10	10	65	Rp 3/8"	60	12,5	28	38	82	22
15	15	65	Rp 1/2"	75	15,0	34	41	102	27
20	20	40	Rp 3/4"	80	17,0	42	50	122	32
25	25	40	Rp 1"	90	20,0	52,5	54	122	41
32	32	40	Rp 1 1/4"	110	24,0	65	70	158	50
40	40	40	Rp 1 1/2"	120	26,5	77,5	75	158	55
50	50	40	Rp 2"	140	29,0	91,5	84	158	70

## Numéro d'article:

Modèle	Version	Joint	Taille
GK13	00 – avec ressort de rappel	00 – PTFE	01 – 1/4"
			02 – 3/8"
			03 – 1/2"
			04 – 3/4"
			<b>05 – 1"</b>
			06 – 1 1/4"
			07 – 1 1/2"
			08 – 2"

## Exemple n° GK13000005:

**GK13** | **00** | **00** | **05**

Robinet à boisseau sphérique taraudé en laiton

Version: avec ressort de rappel

Joint: PTFE

Taille: 1"

Illustrations similaires, sous réserve de modifications techniques et dimensionnelles.