

Robinet à B.S. avec ressort de rappel en acier inoxydable - Modèle GK12



Description:

Robinet à boisseau sphérique en acier inoxydable avec ressort de rappel. À l'état normal, la vanne à bille est en position fermée. L'ouverture se fait contre la force du ressort. La fermeture doit être "assistée par la force de la main".

Caractéristiques du produit:

- convient pour les **fluides liquides et gazeux**
- avec support de fermeture
- tige de commutation résistant à l'éjection

Raccordement:

1/4", 3/8", 1/2", 3/4", 1", 1 1/4", 1 1/2", 2" Pouce

Construction:

avec rappel par ressort

Pression:

0 – 16 bar

Type de construction:

Matière du corps:

Matière de la sphère:

Joint de sphère:

Joint d'arbre de commande:

Poignée:

Ressort:

Température:

avec rappel par ressort

acier inoxydable 1.4408

acier inoxydable 1.4408

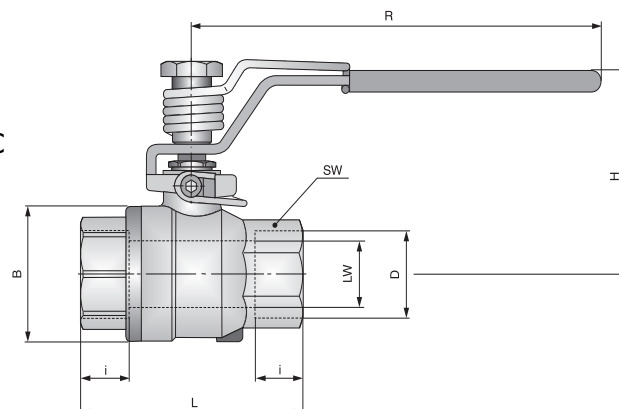
PTFE

PTFE

acier inoxydable

acier inoxydable

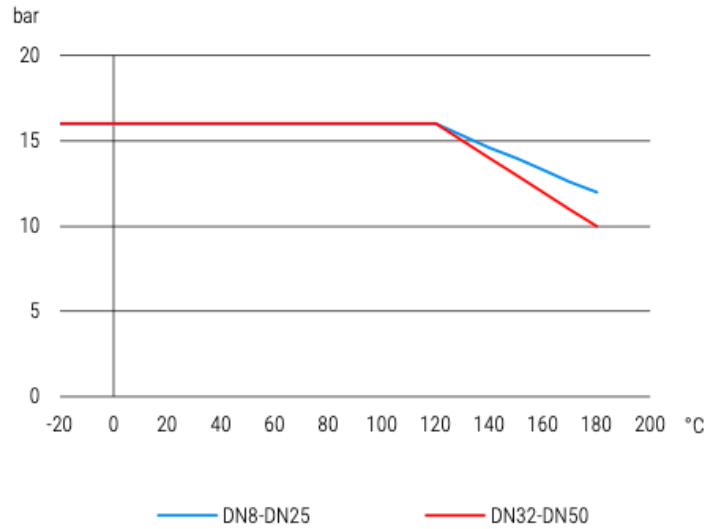
-20°C jusqu'à +180°C



Dimensions:

DN	LW	PN	D	L	i	B	H	R	SW
8	10	16	Rp 1/4"	51,5	10,0	30,5	52	100	19
10	10	16	Rp 3/8"	60	13,5	30,8	52	100	22
15	15	16	Rp 1/2"	75	14,0	37,7	60	130	26
20	20	16	Rp 3/4"	80	15,0	43	64	130	32
25	25	16	Rp 1"	90	18,0	51	72	165	41
32	32	16	Rp 1 1/4"	110	20,0	64	78	165	49
40	38	16	Rp 1 1/2"	120	20,0	74,2	86	190	56
50	50	16	Rp 2"	140	24,5	90	95	190	70

Diagramme pression-température:



Numéro d'article:

Modèle	Version	Joint	Taille
GK12	00 – avec ressort de rappel	00 – PTFE	01 – 1/4" 02 – 3/8" 03 – 1/2" 04 – 3/4" 05 – 1" 06 – 1 1/4" 07 – 1 1/2" 08 – 2"

Exemple n° GK12000005:

GK12 | **00** | **00** | **05**

Robinet à boisseau sphérique taraudé en acier inoxydable

Version: avec ressort de rappel

Joint: PTFE

Taille: 1"

Illustrations similaires, sous réserve de modifications techniques et dimensionnelles.