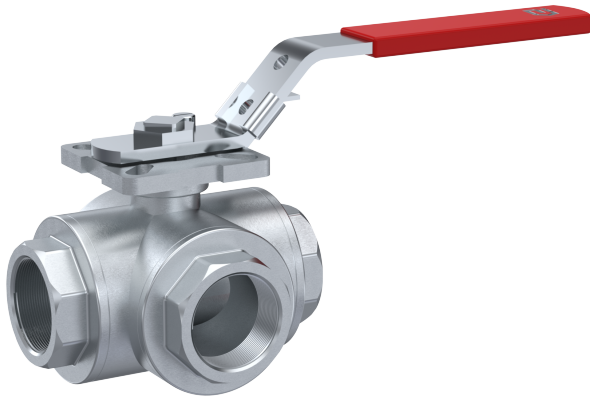


Robinet à boisseau sphérique à 3 voies en acier inoxydable - Modèle GK09



Description:

Robinet à boisseau sphérique à 3 voies avec raccord taraudé en acier inoxydable et passage réduit. Sphère en acier inoxydable et joint de sphère en PTFE pour isoler les systèmes.

Caractéristiques du produit:

- passage réduit
- lumière en L ou en T
- dispositif de blocage
- tige de commutation protégée contre l'éjection
- ISO 5211

Raccordement:

1/4", 3/8", 1/2", 3/4", 1", 1 1/4", 1 1/2", 2", Pouce

Construction:

passage réduit

Pression:

0 – 40 bar

Modèle	Matière du corps	Joint de sphère & joint de tige & joint de corps	Température	Pression	Actionnement	Autorisation
GK0900 – Lumière en T	Acier inoxydable 1.4408	FKM & PTFE & PTFE	-25°C jusqu'à +180°C (en fonction de la pression de service)	PN40	Levier manuel	2014/68/UE : CE N° 0036 Risque Catégorie II Module A2, ATEX Groupe II Catégorie 2 GD c T2 Zones 1 & 21 Zones 2 & 22
GK0901 – Lumière en L						

Type de construction:

corps avec passage réduit et lumière en T ou L

Matière de la sphère:

acier inoxydable 1.4408

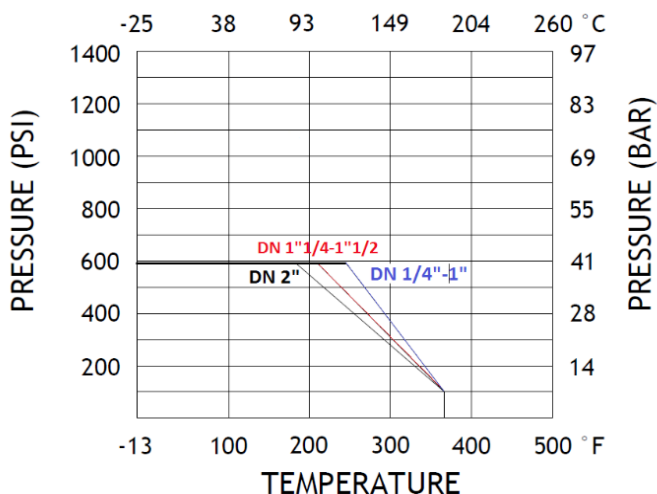
Poignée à levier:

acier inoxydable

Montage de la bride:

DIN ISO 5211

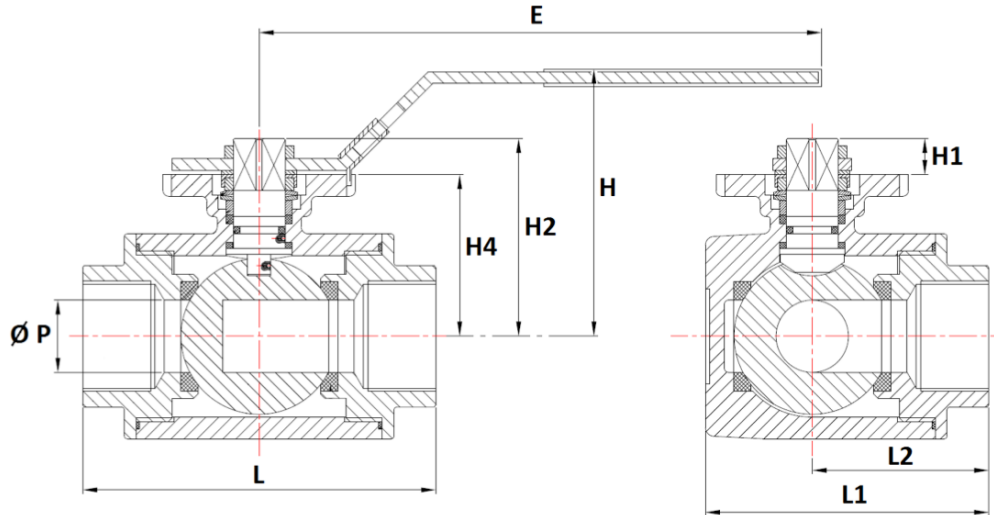
Diagramme pression-température:



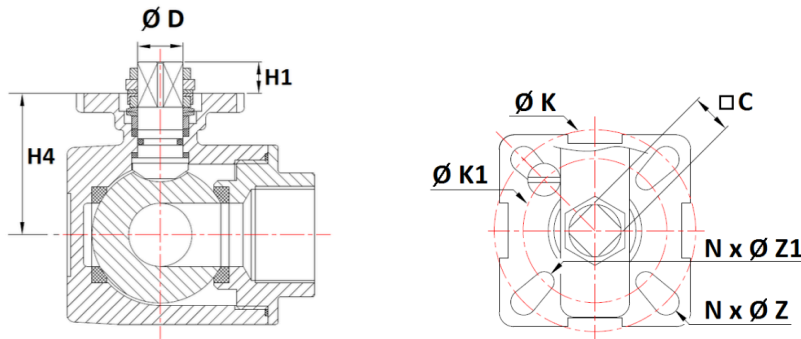
Couples (sans coefficient de sécurité)

Diamètre nominal	Couple (Nm)
1/4"	8
3/8"	8
1/2"	8
3/4"	9
1"	15
1 1/4"	20
1 1/2"	30
2"	45

Dimensions:



DN	ØP	L	L1	L2	E	H	H1	H2	H4	Poids (Kg)
1/4"	9,5	75	57,5	37,5	130	66	8,5	45,3	36,8	0,700
3/8"	11	75	57,5	37,5	130	66	8,5	45,3	36,8	0,670
1/2"	12	75	57,5	37,5	130	66	8,5	45,3	36,8	0,630
3/4"	15	85	65,5	42,5	161	72	11	52	41,2	0,940
1"	20	100	79	50	161	77	12	58,5	46,5	1,390
1 1/4"	25	122	97	61	203	92	13,5	69,5	56	2,910
1 1/2"	32	131	106,5	65,5	203	96	13,5	73,5	60	3,660
2"	40	158	129	79	203	107	13	83,5	70,5	6,310











DN	C	Ø D	H1	H4	ØK	ISO	N x ØZ	ØK1	ISO	N x ØZ 1
1/4"	9	M12X1,5	8,5	36,8	42	F04	4x6	36	F03	4 x 6
3/8"	9	M12X1,5	8,5	36,8	42	F04	4x6	36	F03	4 x 6
1/2"	9	M12X1,5	8,5	36,8	42	F04	4x6	36	F03	4 x 6
3/4"	11	M14X1,5	11	41,2	50	F05	4x7	42	F04	4 x 6
1"	11	M14X1,5	12	46,5	50	F05	4x7	42	F04	4 x 6
1 1/4"	14	M18X1,5	13,5	56	70	F07	4x9	50	F05	4 x 7
1 1/2"	14	M18X1,5	13,5	60	70	F07	4x9	50	F05	4 x 7
2"	14	M18X1,5	13	70,5	70	F07	4x9	50	F05	4 x 7

Fiche technique

Valeur Kvs (M3 / H):

DN	1/4"	3/8"	1/2"	3/4"	1"	1 1/4"	1 1/2"	2"
Kvs (M3 / H)	2,29	3,86	4,75	5,11	11,8	19,6	33,2	53,7

Robinet à boisseau taraudé à 3 voies avec lumière en T ou L				
Lumière en T				
Lumière en L				

Position de base: L = 1
T = 3

Numéro d'article:

Modèle	Version	Joint	Taille
GK09	00 – Lumière en T	00 – PTFE	01 – 1/4"
	01 – Lumière en L		02 – 3/8"
			03 – 1/2"
			04 – 3/4"
			05 – 1"
			06 – 1 1/4"
			07 – 1 1/2"
			08 – 2"

Exemple n° GK09000005:

GK09 | **00** | **00** | **05**

Robinet à boisseau sphérique taraudé à 3 voies en acier inoxydable

Version: lumière en T

Joint: PTFE

Taille: 1"

Illustrations similaires, sous réserve de modifications techniques et dimensionnelles.