

Robinet à boisseau sphérique à 3 voies en laiton - Modèle GK08



Description:

Robinet à boisseau taraudé à 3 voies en laiton à passage intégral avec sphère chromée, joint de sphère en PTFE de haute qualité.

Caractéristiques du produit:

- passage intégral
- étanche de tous les côtés
- sphère flottante
- tige de commutation protégée contre l'éjection

Raccordement:

1/4", 3/8", 1/2", 3/4", 1", 1 1/4", 1 1/2", 2", Pouce

Construction:

passage intégral

Pression:

0 - 30 bar (jusqu'à 80°C)

Modèle	Matière du corps	Joint de sphère & joint de tige	Température	Pression	Actionnement	Autorisation
GK0800 – Lumière en T	Laiton nickelé CW617N	PTFE & FKM	-20°C jusqu'à +150°C (en fonction de la pression de service)	PN10/16/30	Lever manuel	Classification PED catégorie 0 PED 2014-68-UE
GK0801 – Lumière en L						

Type de construction:

Matière de la sphère:

Poignée à levier:

Fluide:

Filetage:

Bride de montage:

corps à passage intégral avec lumière en T ou L

laiton CW614N

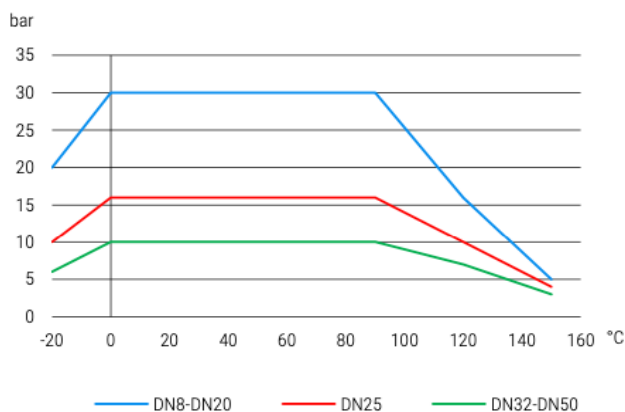
acier galvanisé avec revêtement plastique noir

fluides liquides & gazeux

DIN EN 10226-1

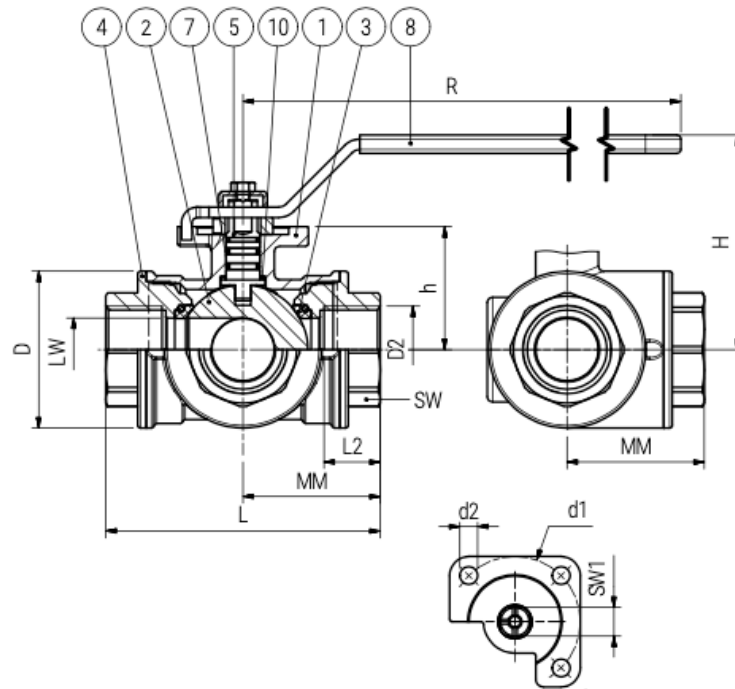
DIN ISO 5211

Diagrammes pression-température:



Couples:

Diamètre DN	Couples de décollement en Nm		
	PN0	PN7	PN16
8	5	7	7
10	5	7	7
15	5	7	7
20	10	12	12
25	12	14	14
32	16	16	-
40	30	30	-
50	40	40	-



Dimensions:

DN	D2	LW	PN	L	L2	MM	R	H	h	D	SW	SW1	Bride	d1	d2	Poids
8	1/4"	11	30	67	11	33,5	120	62,5	30,5	34	22	9	F03	36	6	0,550
10	3/8"	11	30	67	11,4	33,5	120	62,5	30,5	34	22	9	F03	36	6	0,520
15	1/2"	14	30	77	15	38,5	120	63,5	32,5	39	27	9	F03	36	6	0,650
20	3/4"	19	30	87	16,3	43,5	170	75	41,5	48	32	11	F05	50	7	1,100
25	1"	24,2	16	105	19,1	52,5	170	79,5	47	60	41	11	F05	50	7	1,850
32	1 1/4"	30	10	122,5	21,4	61,25	170	93	59,5	72	50	11	F05	50	7	2,750
40	1 1/2"	38	10	138,5	21,4	69,25	230	113,5	74	86	55	14	F07	70	9	4,570
50	2"	49,5	10	166	25,7	83	230	123,5	85	111	70	14	F07	70	9	8,370

Robinet à boisseau fileté à 3 voies avec lumière en T ou L				
Lumière en T				
Lumière en L				

Position de base: L = 1
T = 3

Numéro d'article:

Modèle	Version	Joint	Taille
GK08	00 – Lumière en T	00 – PTFE	01 – 1/4"
	01 – Lumière en L		02 – 3/8"
			03 – 1/2"
			04 – 3/4"
			05 – 1"
			06 – 1 1/4"
			07 – 1 1/2"
			08 – 2"

Exemple n° GK08000005:

GK08 | **00** | **00** | **05**

Robinet à boisseau sphérique taraudé à 3 voies en laiton

Version: lumière en T

Joint: PTFE

Taille: 1"

Illustrations similaires, sous réserve de modifications techniques et dimensionnelles.