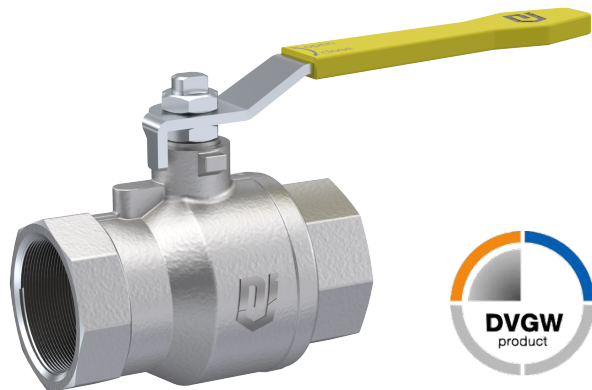


Robinet à B.S. pour gaz, acier inoxydable - Modèle GK07 DVGW



Description:

Robinet à boisseau sphérique pour gaz en acier inoxydable avec passage intégral. Sphère en acier inoxydable et joint de sphère en PTFE pour la fermeture de systèmes homologués DVGW Gaz.

Caractéristiques du produit:

- convient pour le gaz et le biogaz
- agrément gaz DVGW
- corps en deux parties
- tige de commutation protégée contre l'éjection

Raccordement:

1/2", 3/4", 1", 1 1/4", 1 1/2", 2", Pouce

Construction:

passage intégral

Pression:

En général : 0 - 40 bar
DVGW gaz : jusqu'à 16 bar

Type de construction:

corps en deux parties avec passage intégral

Matière du corps:

acier inoxydable 1.4408

Matière de la sphère:

acier inoxydable 1.4408

Joint de sphère:

PTFE

Joint d'arbre de commande:

Viton / PTFE

Poignée à levier:

acier inoxydable avec revêtement plastique jaune

Température:

général -20°C à +180°C / DVGW gaz -20°C à +60°C

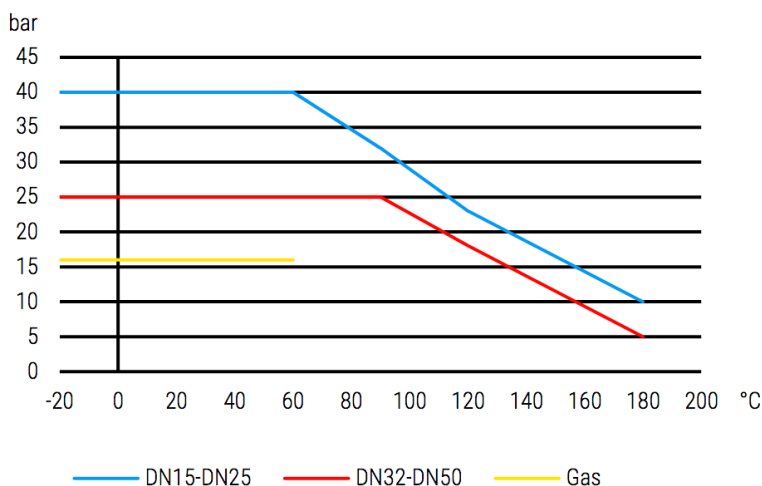
Fluide:

gaz G260/1, biogaz G262

Autorisation:

homologation gaz selon DIN EN 13774 et VP303 jusqu'à PN16 2014/68/EU Cat. 3 Module H

Diagramme pression-température

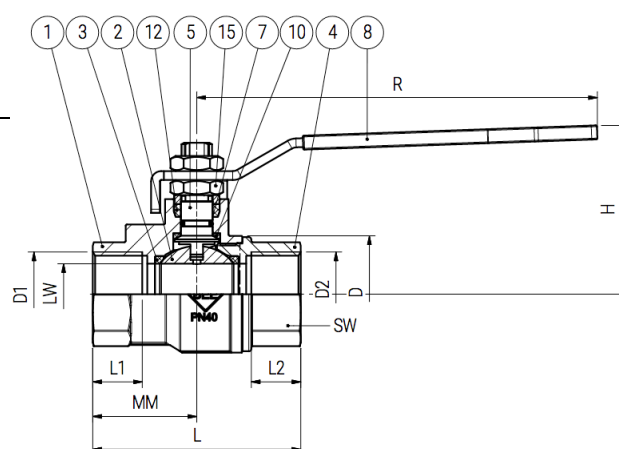


Dimensions:

DN	D1/D2	PN	LW	L	L1/L2	MM	H	D	R	SW
	ISO 7/1	bar	mm	+/- 2	mm	mm	mm	mm	mm	mm
15	Rp 1/2"	40	14	63	15	31,5	48	32	121	25
20	Rp 3/4"	40	19	70	15	35	52	40	121	31
25	Rp 1"	40	24	82	19,5	41	66,5	46	158	38
32	Rp 1 1/4"	25	30	96	21,5	48	71	56	158	48
40	Rp 1 1/2"	25	38	107	21,5	53,5	77	68	158	54
50	Rp 2"	25	47,2	127	26	63,5	85	85	158	66

Matière:

Nr.	Désignation	Matière	Réf. de la matière
1	Corps	Acier inoxydable	1.4408
2	Sphère	Acier inoxydable	1.4408
3	Joint de sphère	PTFE	-
4	Bride / embout	Acier inoxydable	1.4408
5	Arbre de commande	Acier inoxydable	1.4404
7	Joint de tige	FKM	-
8	Poignée	Acier inoxydable	1.4301
10	Bague de butée	PTFE GF	-
12	Garniture	PTFE	-
15	Ecrou de garniture	Acier inoxydable	A2



Numéro d'article:

Modèle	Version	Joint	Taille
GK07	00 – DVGW-Gaz	00 – PTFE	03 – 1/2" 04 – 3/4" 05 – 1" 06 – 1 1/4" 07 – 1 1/2" 08 – 2"

Exemple n° GK07000005:

GK07	00	00	05
-------------	-----------	-----------	-----------

Robinet à B.S. taraudé en acier inoxydable
 Version: avec homologation DVGW-Gaz
 Joint: PTFE
 Taille: 1"

Illustrations similaires, sous réserve de modifications techniques et dimensionnelles.