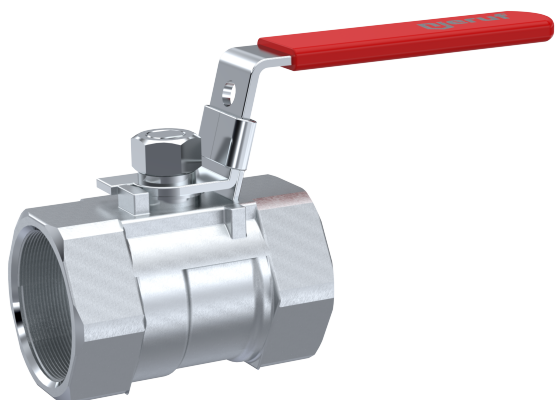


Robinet à boisseau sphérique taraudé en acier inoxydable - Modèle GK03



Description:

Robinet à boisseau sphérique taraudé en acier inoxydable avec passage réduit. Avec sphère en acier inoxydable et joint de sphère en PTFE pour isoler les systèmes.

Caractéristiques du produit:

- convient aux **fluides neutres et non neutres, liquides et gazeux**
- boîtier monobloc
- tige de commutation protégée contre l'éjection
- dispositif d'arrêt

Raccordement:

1/4", 3/8", 1/2", 3/4", 1", 1 1/4", 1 1/2", 2", pouce - Taraudage BSP

Construction:

passage réduit

Pression:

0 – 40 bar

Type de construction:

corps monobloc à passage réduit, taraudage BSP

Matière du corps:

acier inoxydable 1.4408

Matière de la sphère:

acier inoxydable 1.4408

Joint de sphère:

PTFE

Joint d'arbre de commande:

PTFE

Poignée à levier:

acier inoxydable avec revêtement en plastique

Longueur de construction:

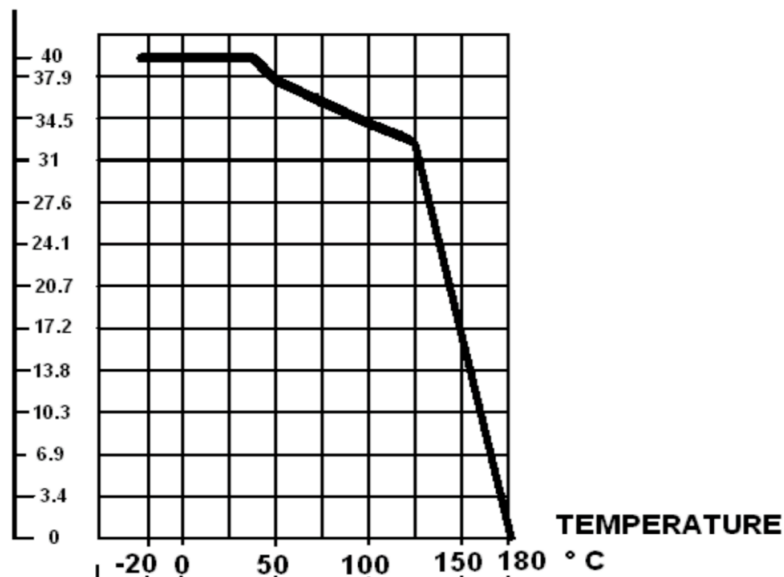
courte

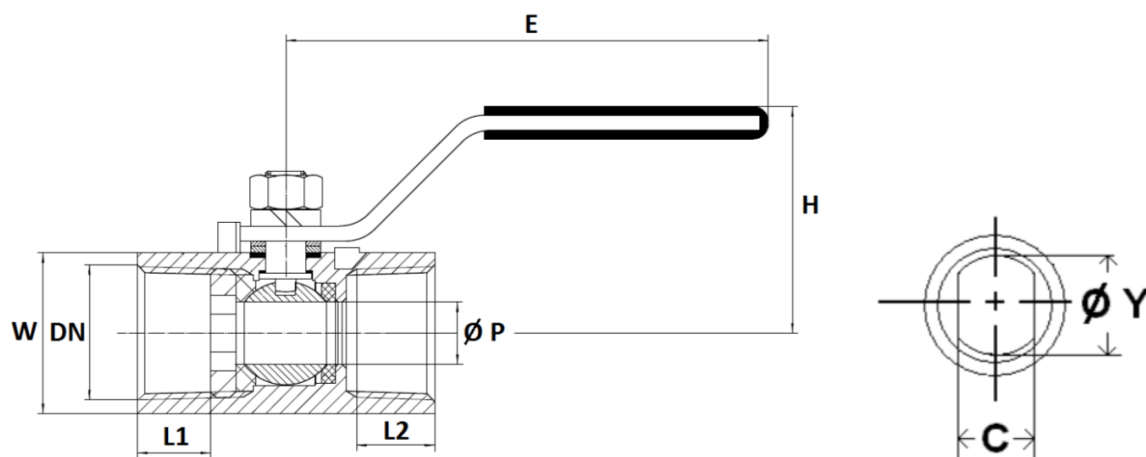
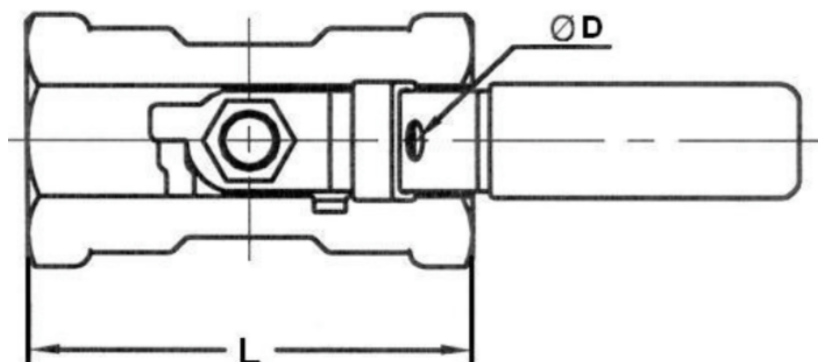
Température:

en général -20°C à +180°C (en fonction de la pression de service)

PRESSURE

BAR





Dimensions:

DN	ØP	L	ØD	E	H	L1	L2	W	C	ØY	Poids
6	5,0	39	6	65	32	9,5	9,5	17	3	4,6	0,06
10	6,8	44	6	65	35	10,5	10,5	21	4	6	0,1
15	9	56,5	8	96	45	16	14	25	5	7	0,19
20	12,5	58,5	8	96	48	15	15	32	5	7	0,26
25	16	71	8	101	56	17	17	38	6	9	0,41
32	20	78	8	101	61	19	19	48	6	9	0,62
40	25	83	8	135	70	20	19	53	8	11,5	0,84
50	32	100	8	135	76	23	23	66	8	11,5	1,33

Numéro d'article:

Modèle	Version	Joint	Taille
GK03	00 – femelle	00 – PTFE	01 – 1/4" 02 – 3/8" 03 – 1/2" 04 – 3/4" 05 – 1" 06 – 1 1/4" 07 – 1 1/2" 08 – 2"

Exemple n° GK03000005:

GK03 | **00** | **00** | **05**

Robinet à boisseau sphérique taraudé en acier inoxydable

Version: femelle

Joint: PTFE

Taille: 1"

Illustrations similaires, sous réserve de modifications techniques et dimensionnelles.