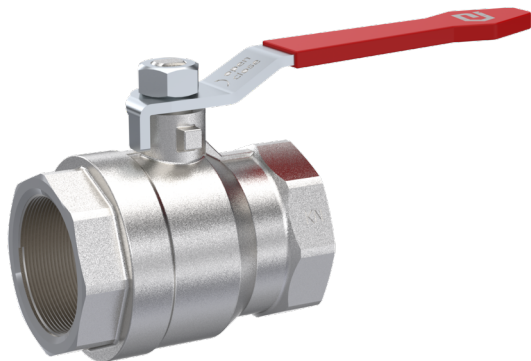


Robinet à boisseau sphérique fileté en laiton - Modèle GK01



Description:

Robinet à boisseau sphérique fileté en laiton avec levier de construction compacte, avec sphère en laiton pour fermer les systèmes. Idéal pour la construction de machines et d'installations.

Caractéristiques du produit:

- convient pour les **fluides liquides et gazeux neutres et non neutres**
- sans silicone
- arbre de commutation en laiton nickelé résistant à l'éjection

Raccordement:

1/4", 3/8", 1/2", 3/4", 1", 1 1/4", 1 1/2", 2", 2 1/2", 3", 4" Pouce

Construction:

Passage intégral

Pression:

0 – 40 bar – selon le modèle

Type de construction:

avec passage intégral DIN EN 1983

Matière du corps:

laiton nickelé

Matière de la sphère:

laiton chromé

Joint de sphère:

PTFE

Joint d'arbre de commande:

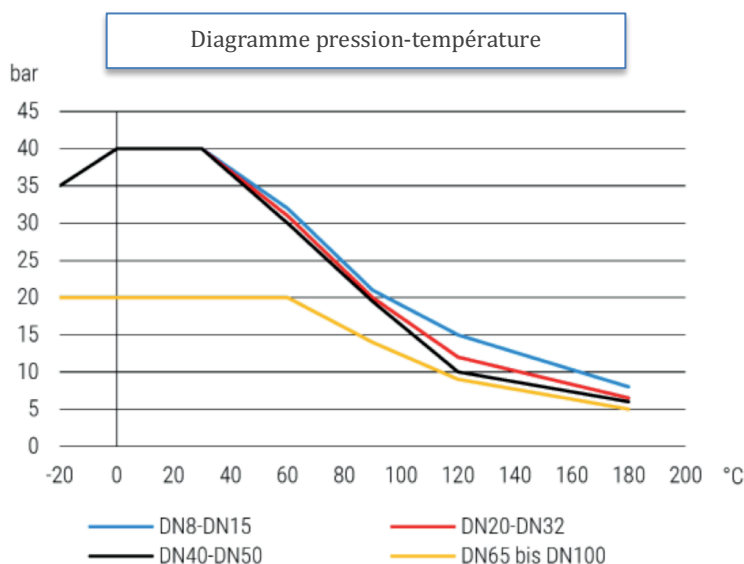
2 joints toriques Viton

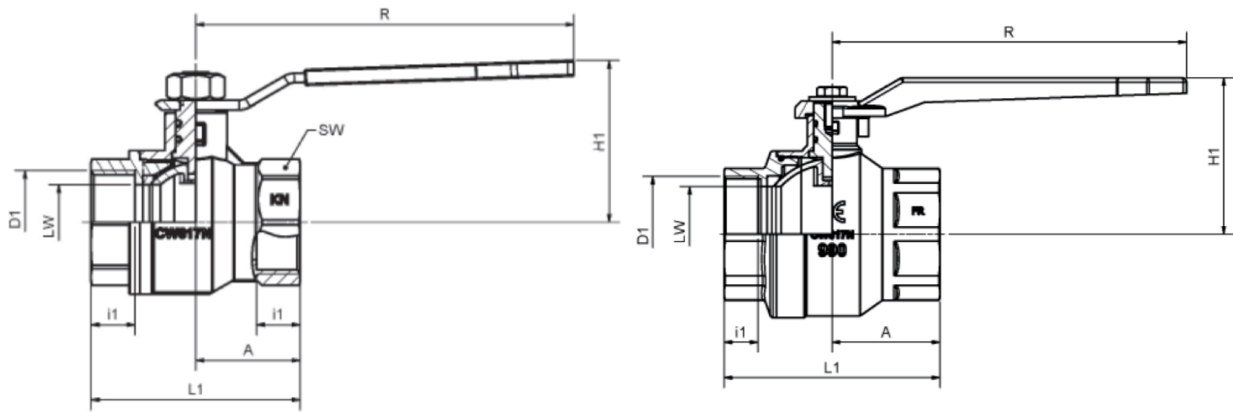
Poignée à levier:

acier galvanisé avec revêtement plastique rouge à partir de DN65 aluminium laqué rouge

Température:

-20°C à +180°C (en fonction de la pression de service)





DN8 – DN50

DN65-DN100

Dimensions:

DN	LW	PN	D DIN ISO 228	L +/- 2	i	H	R	SW	Poids (kg)
8	8	40	G 1/4"	39	9,5	34,5	82	20	0,13
10	9,5	40	G 3/8"	39	9,5	34,5	82	20	0,11
15	14,7	40	G 1/2"	50	11	39	102	25	0,20
20	19	40	G 3/4"	56	11	42	102	31	0,28
25	23,8	40	G 1"	67	14	52	121	38	0,44
32	30	40	G 1 1/4"	77	14	56	121	48	0,67
40	38	40	G 1 1/2"	90	16	71,5	158	54	1,02
50	48	40	G 2"	106	18	79,5	158	66	1,52
65	65	20	G 2 1/2"	140	22	101,5	230	82	2,96
80	74	20	G 3"	167	29	120	270	96	4,90
100	98	20	G 4"	207	33	137,5	270	125	8,48

Numéro d'article:

Modèle	Version	Joint	Taille
GK01	00 – Laiton	00 – PTFE	01 – 1/4"
			02 – 3/8"
			03 – 1/2"
			04 – 3/4"
			05 – 1"
			06 – 1 1/4"
			07 – 1 1/2"
			08 – 2"
			09 – 2 1/2"
			10 – 3"
			11 – 4"

Exemple n° GK01000005:

GK01 | **00** | **00** | **05**

Robinet à boisseau sphérique fileté
 Version: laiton
 Joint: PTFE
 Taille: 1"

Illustrations similaires, sous réserve de modifications techniques et dimensionnelles.