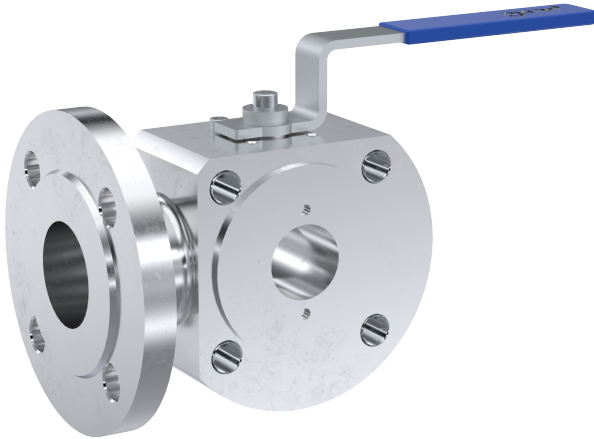


Robinet à boisseau sphérique de commutation 3/2 voies - Modèle FK07



Description:

Robinet à boisseau sphérique de commutation 3/2 voies avec construction compacte et passage réduit. Pour la fermeture de systèmes.

Caractéristiques du produit:

- convient aux **fluides neutres et non neutres, liquides et gazeux**
- dimensions des raccords à brides selon DIN EN 1092-1
- étanchéité côté sortie
- corps acier galvanisé
- sens d'écoulement voir symbole de commutation

Raccordement:

DN15, DN20, DN25, DN32, DN40, DN50

Construction:

passage réduit

Pression:

PN 16 – PN 40

Type de construction:

robinet à boisseau sphérique de commutation 3/2 voies à passage réduit

Matière du corps:

acier C22 1.0402

Sphère:

acier inoxydable 1.4404

Joint de sphère:

PTFE FV

Joint d'arbre de commande:

joint torique Viton

Joint de corps:

joint torique Viton

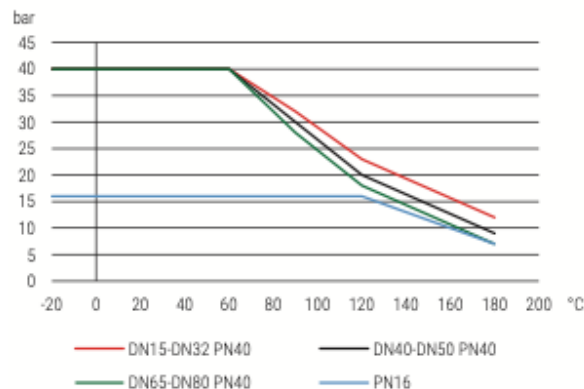
Tige de commande:

acier inoxydable 1.4404

Température:

-20°C / +180°C

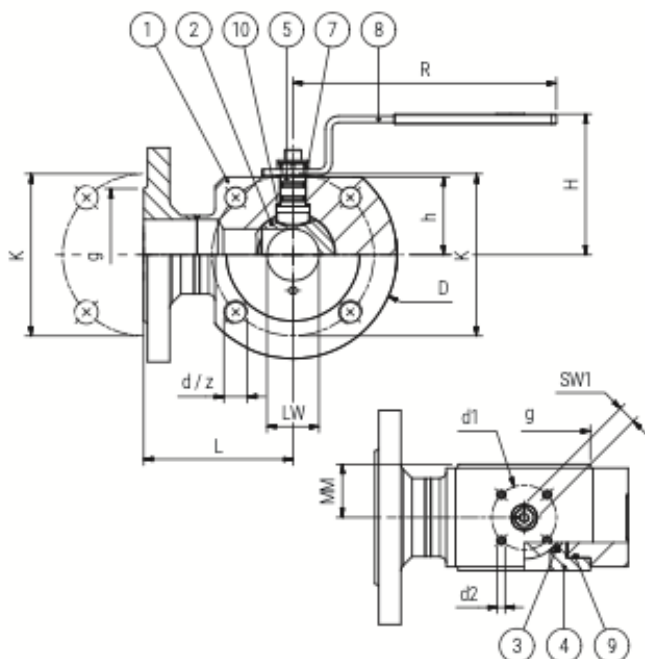
Diagramme pression-température:



| | | | | |
|--------------|-------------------|-------------------|----------|--|
| | <i>position 1</i> | <i>position 2</i> | Symboles | Avertissement : |
| Lumière en L | | | | La pression du côté fermé doit être inférieure à la pression de la ligne du convoyeur. |

Dimensions:

| DN | LW | PN | L | MM | R | H | h | D | K | g | z | d | SW1 | M | d1 | d2 | Poids (kg) |
|----|----|----|-----|------|-------|-------|------|-----|-----|-----|---|-----|-----|-----|----|----|------------|
| 15 | 15 | 40 | 76 | 20 | 124,5 | 66,5 | 31,5 | 90 | 65 | 45 | 4 | M12 | 9 | F03 | 36 | M5 | 2,20 |
| 20 | 15 | 40 | 82 | 20 | 124,5 | 71 | 36 | 99 | 75 | 58 | 4 | M12 | 9 | F03 | 36 | M5 | 2,90 |
| 25 | 20 | 40 | 86 | 23 | 12,5 | 75 | 140 | 110 | 85 | 68 | 4 | M12 | 9 | F03 | 36 | M5 | 3,80 |
| 32 | 25 | 40 | 100 | 29 | 172,5 | 89,5 | 49,2 | 130 | 100 | 78 | 4 | M16 | 11 | F05 | 50 | M6 | 6,40 |
| 40 | 32 | 40 | 105 | 35,5 | 172,5 | 94,5 | 55 | 140 | 110 | 88 | 4 | M16 | 11 | F05 | 50 | M6 | 8,50 |
| 50 | 40 | 40 | 115 | 41 | 203 | 108,5 | 60 | 160 | 125 | 102 | 4 | M16 | 14 | F05 | 50 | M6 | 12,00 |



| Nr. No. | Bezeichnung Description | Werkstoff Material | Materialbezeichnung Material description |
|---------|----------------------------------|------------------------------------|--|
| 1 | Gehäuse Body | Stahl verzinkt Steel (zinc-plated) | 1.0402 |
| 2 | Kugel Ball | Edelstahl Stainless steel | 1.4404 |
| 3 | Kugeldichtung Ball seal | PTFE GF | - |
| 4 | Flansch / Nippel Flange / nipple | Stahl verzinkt Steel (zinc-plated) | 1.0715 |
| 5 | Schaltwelle Stem | Edelstahl Stainless steel | 1.4404 |
| 7 | Spindeldichtung Spindle seal | FKM | - |
| 8 | Griff Handle | Edelstahl Stainless steel | - |
| 9 | Gehäusedichtung Body seal | FKM | 1.4301 |
| 10 | Anlaufning Thrust washer | PTFE GF | - |

Numéro d'article:

| Modèle | | | Taille |
|------------------------------|-----------|-----------|---|
| FK07 – 3/2-Wege | 00 | 00 | 03 – DN15 04 – DN20 05 – DN25 06 – DN32 07 – DN40 08 – DN50 |
| Exemple n° FK07000004 | | | |
| FK07 | 00 | 00 | 04 |

Robinet à boisseau sphérique de commutation 3/2 en acier DN20 avec sphère en acier inoxydable.

Illustrations similaires, sous réserve de modifications techniques et dimensionnelles.