

Robinet à boisseau sphérique à brides - Acier inoxydable - Modèle FK05



Description:

Robinet à boisseau sphérique à brides en acier inoxydable avec levier en acier inoxydable, sphère en acier inoxydable. Pour la fermeture de systèmes. Idéal pour la construction de machines et d'installations.

Caractéristiques du produit:

- convient pour les **fluides liquides et gazeux neutres et non neutres**
- sans silicone
- version antistatique
- TA-Air
- Fire-Safe (en option)
- eau potable (en option)
- VD TÜV (en option)
- arbre de commutation anti-soufflage
- selon la norme DIN 3357

Raccordement:

DN15, DN20, DN25, DN32, DN40, DN50, DN65, DN80, DN100, DN125, DN150, DN200

Construction:

Passage intégral

Pression:

0 – 40 bar (selon la version)

Type de construction:

corps en deux parties, passage intégral

Matière de la sphère:

acier inoxydable 1.4408

Poignée à levier:

acier inoxydable 1.4301

Longueur de construction:

DIN EN 558 R 27

Surface d'étanchéité:

DIN EN 1092-1

Dimensions des raccords à bride:

EN 1092-1

Bride de montage:

DIN ISO 5211

Modèle	Joint de sphère & joint de tige & joint de corps	Température	Fluide	Pression	Diamètre	Autorisation
FK0500	Standard „E“ = PTFE FV & FKM PTFE & FKM TFM	-20°C à +180°C (selon le fluide & le diamètre nominal)	fluides liquides et gazeux	PN16	DN15-DN200	TA-Air VdTÜV*
FK0500	Standard „E1“ = TFM & FKM PTFE & FKM TFM		fluides liquides et gazeux	PN40	DN15-DN100	TA- Air VdTÜV*
FK0501	Vapeur „G“ = PTFE TFM & Graphite & Graphite	-20°C à +220°C (selon le fluide & le diamètre nominal)	gazeux p. ex. vapeur	PN16/40	PN16: DN15-DN200 PN40: DN15-DN100	TA- Air VdTÜV*
FK0502	Fire Safe „S“ = TFM & FKM PTFE Graphite & FKM Graphite	-20°C à +180°C (selon le fluide & le diamètre nominal)	fluides liquides et gazeux	PN16/40	PN16: DN15-DN200 PN40: DN15-DN100	TA- Air Fire-Safe ISO 10497/ TÜV IS-DDB-MAN/001/08
FK0503	DVGW GAZ „A“ = PTFE & FKM PTFE & FKM TFM	-20°C à +180°C (selon le fluide & le diamètre nominal)	fluides gazeux	PN16	DN15-DN200	TA- Air DVGW pour les gaz selon G260/1**
FK0503	DVGW GAZ „B“ = TFM & FKM PTFE & FKM PTFE-TFM		fluides gazeux	PN40	DN15-DN100	TA- Air DVGW pour les gaz selon G260/1** Incl. 3.1 certificat
FK0504	DVGW eau potable. „W“ = PTFE & EPDM PTFE & PTFE	-20°C à +180°C (selon le fluide & le diamètre nominal)	eau potable	PN16	DN15-DN200	TA- Air DVGW eau potable
FK0505	Haute température „D“ = Antimoine - charbon & Graphite & Graphite	-20°C à +300°C (selon le fluide & le diamètre nominal)	fluides liquides et gazeux ***	PN16	DN20-DN100	TA- Air
FK0506	Haute température „H“ =PEEK & Bronze Graphite & Graphite	-20°C à +250°C (selon le fluide & le diamètre nominal)	fluides liquides et gazeux ***	PN16/40	PN16: DN20-DN100 PN40: DN20-DN100	TA- Air
FK0507	Joints et lubrifiants conformes à la FDA "F" = TFM & EPDM PTFE & TFM	-20°C à 180°C (selon le fluide & le diamètre nominal)	fluides liquides et gazeux	PN16/40	PN16: DN15-DN200 PN40: DN15-DN100	TA- Air

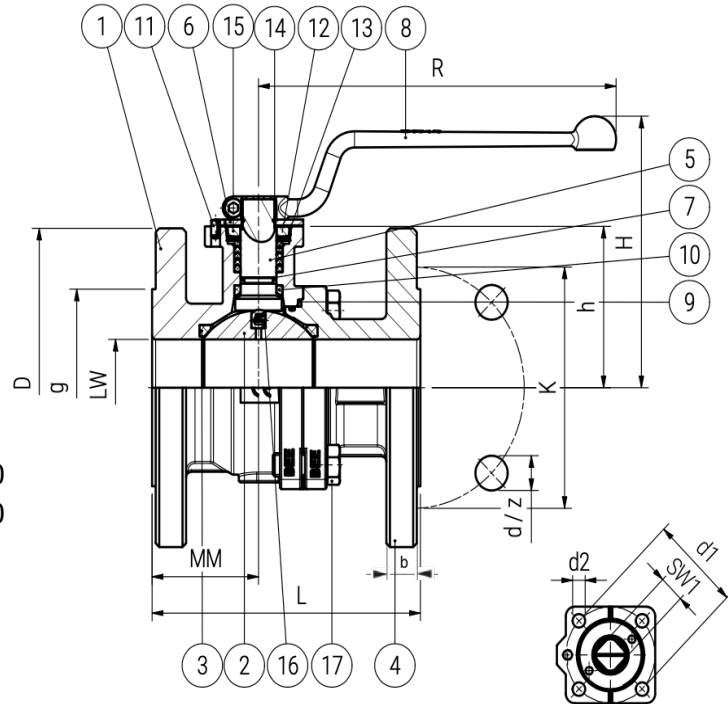
* Moyennant un supplément

** DVGW pour les gaz selon G262 sur demande

*** Les systèmes d'étanchéité D & H pour hautes températures ne sont proposés qu'après clarification technique

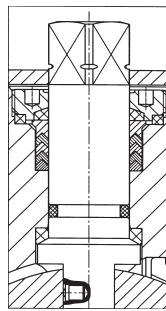
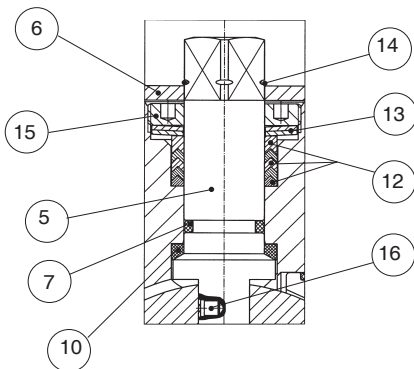
Nr.	Désignation	Matière
1	Corps	Acier inoxydable 1.4408
2	Sphère	Acier inoxydable 1.4408
3	Joint de sphère	*
4	Bride	Acier inoxydable 1.4408
5	Arbre de commande	Acier inoxydable 1.4404
6	Rondelle de butée	Acier inoxydable 1.4301
7	Joint de tige	*
8	Poignée	Acier inoxydable 1.4301
9	Joint de corps	*
10	Bague de démarrage	PTFE – FV
11	Goupille de butée	Acier inoxydable
12	Garniture	*
13	Rondelle-ressort	Acier pour ressort 1.4310
14	Rondelle ressort	Acier pour ressort 1.4310
15	Écrou de garniture	Acier inoxydable 1.4404
16	Ressort - Pièce de pression	Acier inoxydable A2
18	Vis à tête hexagonale	Acier inoxydable A2-70

* Voir les différentes versions page 1



Standard

Fire-Safe



Dimensions:

DN	LW	L	H	R	SW1	h1	h	Bride	D	g	K	b	z	d	d1	d2
15	15	115	100,0	140	9	9	43,5	F03	95	45	65	15	4	14	36	M5
20	20	120	106,0	140	9	9,5	49	F03	105	58	75	17,5	4	14	36	M5
25	25	125	109,0	165	11	12,5	59,5	F05	115	68	85	17,5	4	14	50	7
32	32	130	120,0	165	11	12,5	71	F05	140	78	100	17,5	4	18	50	7
40	40	140	132,5	200	14	14	75,5	F05	150	88	110	17	4	18	50	7
50	50	150	140,5	200	14	14	83,5	F05	165	102	125	19	4	18	50	7
65	65	170	163,0	230	17	18	103,5	F07	185	122	145	17,5	4	18,5	70	9
80	80	180	195,0	360	22	22,2	118	F10	200	138	160	23	8	18,5	102	11
100	100	190	212,5	360	22	22,3	135	F10	220	158	180	19	8	18,5	102	11
125	125	325	244,0	556	27	27	167	F10 / F12	250	188	210	21	8	18,5	102 / 125	11 / 13
150	150	350	266,0	556	27	27	189	F10 / F12	285	212	240	21	8	22,5	102 / 125	11 / 13
200	200	400	315,0	706	27	28	238	F12 / F14	340	268	295	23	12	22,5	125 / 140	13 / 17

Poids:

Diamètre DN	15	20	25	32	40	50	65	80	100	125	150	200
PN16	2,35	2,95	4,10	5,60	6,65	9,10	13,30	19,20	25,50	46,20	71,00	126,00
PN40	2,35	3,00	4,20	5,70	6,80	9,20	13,40	20,80	32,00	-	-	-

Numéro d'article:

Modèle	Système d'étanchéité *	Raccordement	Taille
FK05	00 – Standard	00 – PN16 01 – PN40	03 – DN15
	01 – Vapeur		04 – DN20
	02 – Fire Safe	05 – DN25	06 – DN32
	03 – DVGW-Gaz selon G260/1 ***		07 – DN40
	04 – DVGW-Eau potable		08 – DN50
	05 – Graphite haute température **		09 – DN65
	06 – Haute température PEEK **		10 – DN80
	07 – Joints et lubrifiants conformes à la FDA		11 – DN100
			12 – DN125
			13 – DN150
			14 – DN200

Exemple n° FK05010005:

FK05 | **01** | **00** | **05**

Robinet à boisseau sphérique à bride en acier inoxydable
 Système d'étanchéité: Vapeur (PTFE/TFM + Graphite + Graphite)
 Bride: PN16
 Taille: DN25

*Remarque : Tous les systèmes d'étanchéité ne peuvent pas être combinés avec chaque niveau de pression et chaque diamètre nominal, voir à ce sujet le tableau en page 1.

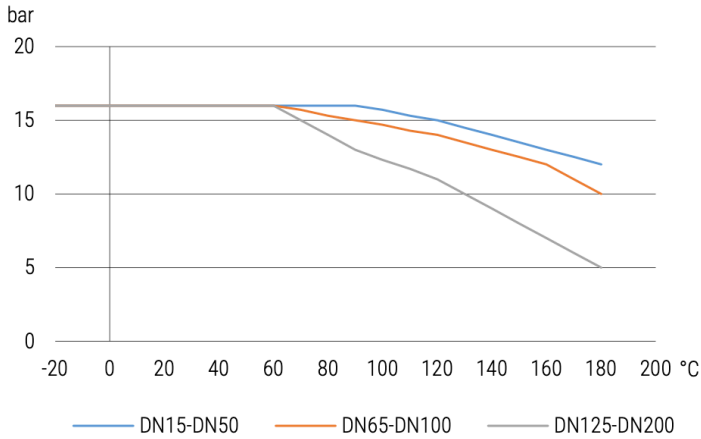
**Ces systèmes d'étanchéité ne sont conçus et proposés que sur indication du fluide, de la pression et de la température.

*** DVGW gaz selon G262 sur demande

Illustrations similaires, sous réserve de modifications techniques et dimensionnelles.

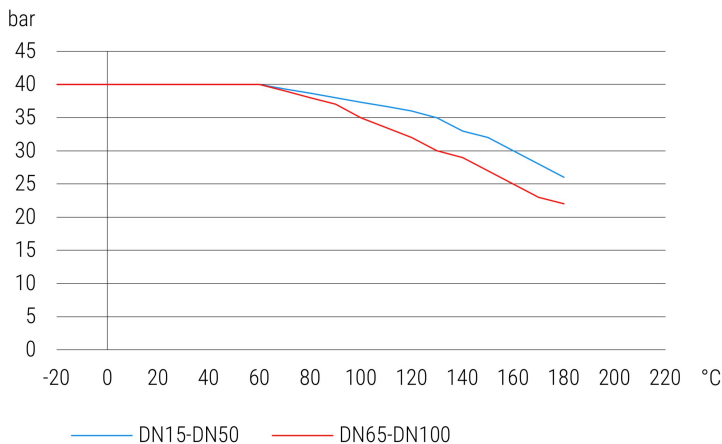
Diagrammes pression-température:

Version standard pour fluides liquides et gazeux (bride PN16)



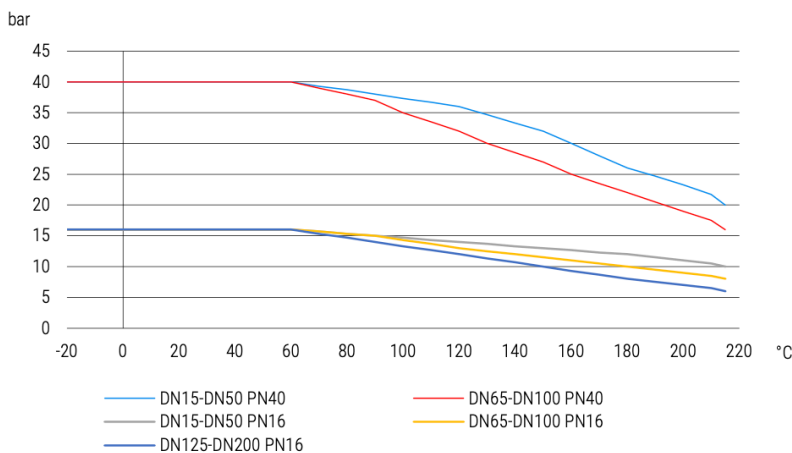
FK0500 – Standard			
Diamètre	Couples de décollement en Nm		
	PN0	PN7	PN16
15	5	5	5
20	8	8	8
25	9	9	9
32	18	18	18
40	25	25	25
50	30	30	30
65	40	45	55
80	60	60	65
100	90	90	105
125	105	105	120
150	120	150	190
200	250	250	400

Version standard pour fluides liquides et gazeux (bride PN40)



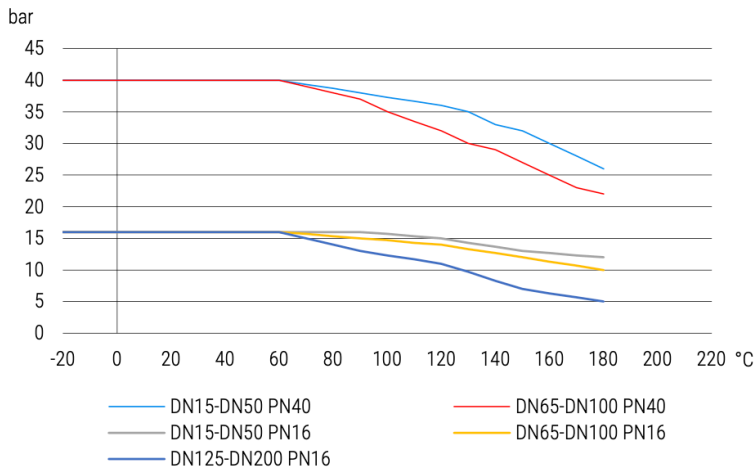
FK0500 – Standard				
Diamètre	Couples de décollement en Nm			
	PN0	PN7	PN16	PN40
15	7	7	7	7
20	8	8	8	8
25	9	9	9	10
32	18	18	18	25
40	25	25	25	35
50	30	30	30	50
65	40	40	40	60
80	90	90	90	100
100	100	100	110	120

Version vapeur (bride PN16 & PN40)



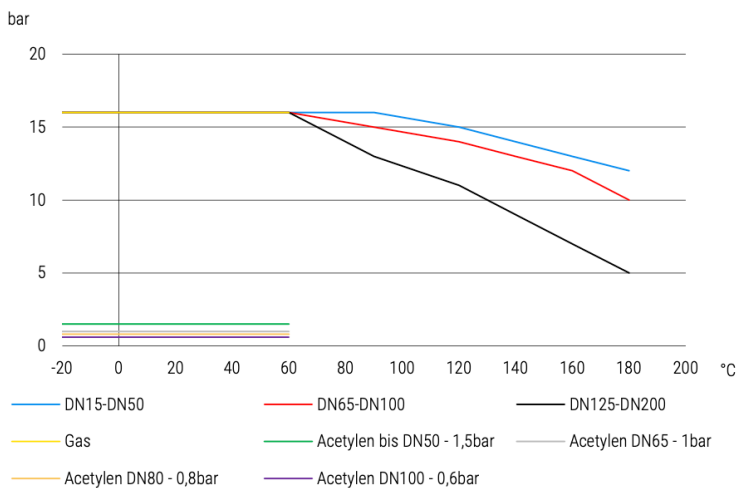
FK0501 – Vapeur „G”				
Diamètre	Couples de décollement en Nm			
	PN0	PN7	PN16	PN40
15	7	7	7	7
20	13	13	13	13
25	15	15	15	15
32	35	35	35	35
40	40	40	40	40
50	50	50	50	60
65	60	60	60	80
80	100	100	110	130
100	110	110	120	150
125	140	140	170	
150	200	200	250	
200	400	400	450	

Version Fire-Safe pour les fluides liquides et gazeux (bride PN16 & PN40)



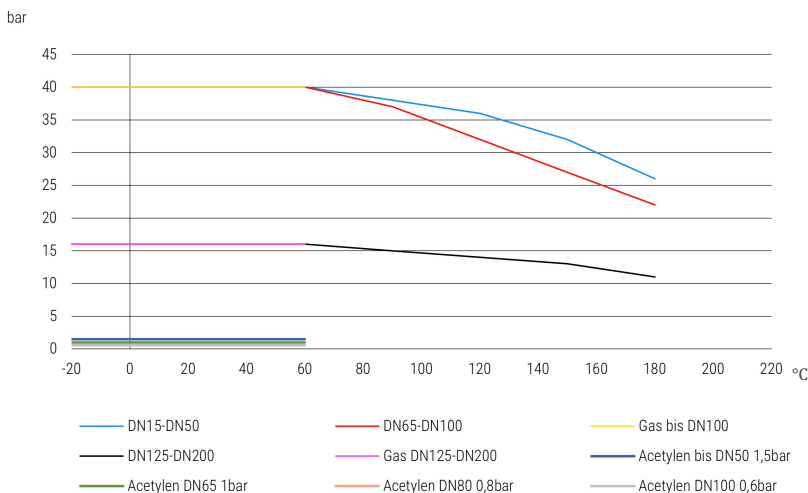
FK0502 – Fire-Safe „S”				
Diamètre	Couples de décollement en Nm			
DN	PN0	PN7	PN16	PN40
15	7	7	7	7
20	8	8	8	8
25	9	9	9	10
32	18	18	18	25
40	25	25	25	35
50	30	30	30	50
65	40	40	40	60
80	90	90	90	100
100	100	100	110	120
125	110	110	120	
150	150	150	170	
200	300	300	350	

Version DVGW-Gaz pour fluides gazeux (bride PN16)



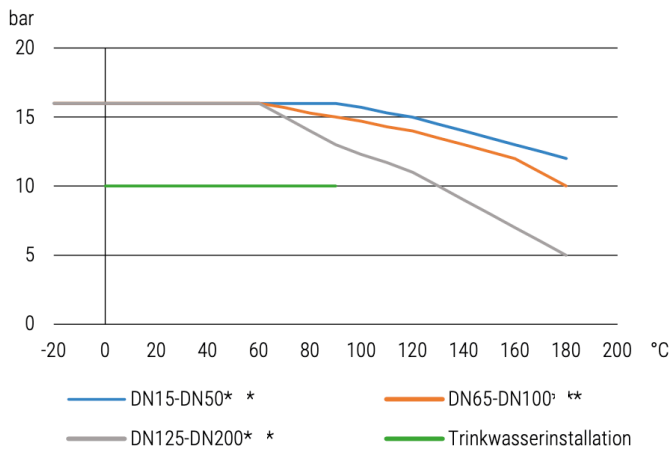
FK0503 – DVGW-Gaz „A”			
Diamètre	Couples de décollement en Nm		
DN	PN0	PN7	PN16
15	4	4	4
20	8	8	8
25	9	9	9
32	18	18	18
40	20	20	20
50	30	30	30
65	55	55	55
80	85	85	95
100	100	100	110
125	115	125	145
150	180	210	230
200	400	420	450

Version DVGW-Gaz pour fluides gazeux (bride PN40)



FK0503 – DVGW-Gaz „B”				
Diamètre	Couples de décollement en Nm			
DN	PN0	PN7	PN16	PN40
15	7	7	7	7
20	8	8	8	8
25	9	9	9	10
32	18	18	18	25
40	25	25	25	35
50	30	30	30	50
65	40	40	40	60
80	90	90	90	100
100	100	100	110	120

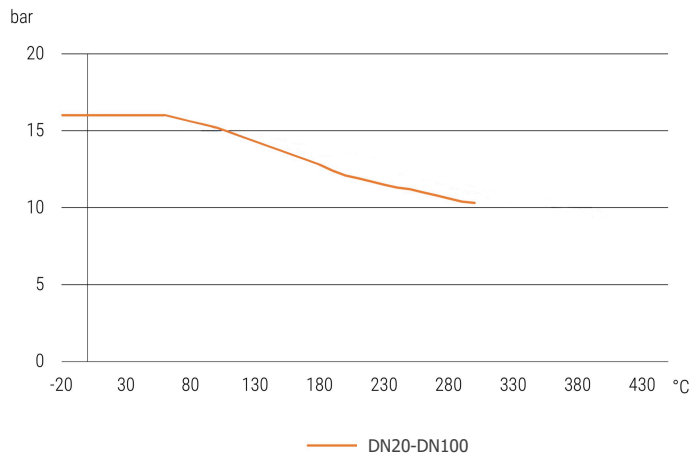
Version DVGW pour eau potable (bride PN16)



**Distribution d'eau potable

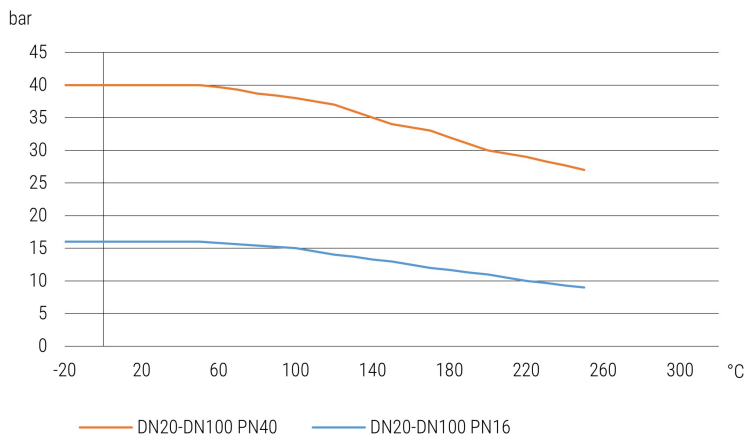
FK0504 – DVGW-Eau potable „W“			
Diamètre	Couples de décollement en Nm		
	PN0	PN7	PN16
15	4	4	4
20	8	8	8
25	9	9	9
32	18	18	18
40	20	20	20
50	30	30	30
65	55	55	55
80	85	85	95
100	100	100	110
125	115	115	145
150	180	180	230
200	400	400	450

Version haute température pour fluides liquides et gazeux (bride PN16)



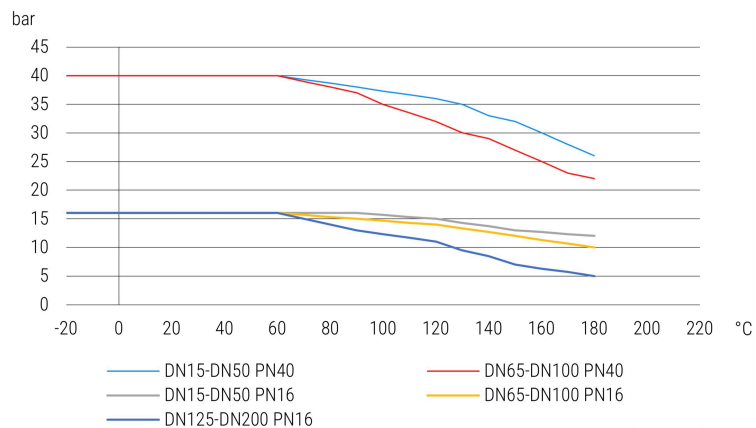
FK0505 – Haute température „D“			
Diamètre	Couples de décollement en Nm		
	PN0	PN7	PN16
15			
20	13	13	15
25	15	15	20
32	35	35	40
40	40	40	50
50	50	50	60
65	60	80	100
80	100	120	140
100	110	140	170

Version haute température pour fluides liquides et gazeux (bride PN40)



FK0506 – Haute température „H“				
Diamètre	Couples de décollement en Nm			
	PN0	PN7	PN16	PN40
15				
20	13	113	15	20
25	15	15	20	30
32	35	35	40	60
40	40	40	50	70
50	50	50	60	90
65	60	80	100	140
80	100	120	140	180
100	110	140	170	200

Version FDA pour fluides liquides et gazeux (bride PN16 & PN40)



FK0507 – FDA „F“				
Diamètre	Couples de décollement en Nm			
DN	PN0	PN7	PN16	PN40
15	7	7	7	7
20	8	8	8	8
25	9	9	9	10
32	18	18	18	25
40	25	25	25	35
50	30	30	30	50
65	40	40	40	60
80	90	90	90	100
100	100	100	110	120
125	110	110	120	
150	150	150	170	
200	300	300	350	