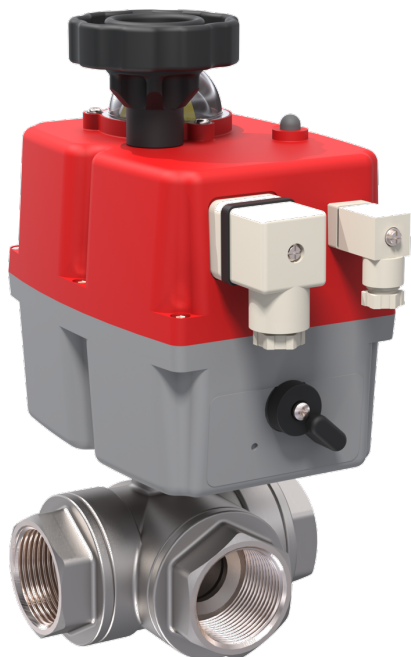


Robinet à B.S. à 3 voies - acier inox - actionneur électrique - Modèle EK09



Description:

Robinet à boisseau sphérique à 3 voies avec raccord fileté en acier inoxydable, actionneur électrique et passage réduit. Sphère en acier inoxydable et joint de sphère en PTFE pour la fermeture automatisée de systèmes.

Caractéristiques du produit:

- passage réduit / lumière en L ou en T
- tige de commutation protégée contre l'éjection
- ETL limitation électronique du couple
- AVS détection automatique de la tension
- ATC régulation automatique de la température
- commande manuelle de secours
- affichage optique de la position

Raccordement:

1/4", 3/8", 1/2", 3/4", 1", 1 1/4", 1 1/2", 2", Pouce

Construction:

passage réduit

Pression:

0 – 40 bar

Type de construction:

corps avec passage réduit, lumière en T ou en L

Matière du corps:

acier inoxydable 1.4408

Matière de la sphère:

acier inoxydable 1.4408

Joint de tige:

PTFE

Température:

en général de -25°C à +180°C (en fonction de la pression de service)
à partir de 50°C, une structure plus élevée est nécessaire

Fluide:

fluides liquides & gazeux

Boîtier de l'actionneur rotatif:

boîtier en plastique résistant à la corrosion

Connecteur:

externe selon DIN 43650

Température:

en général de -20°C à +70°C

Schéma de la bride:

selon ISO 5211

Consommation électrique:

Actionneur S 24-240V AC/DC

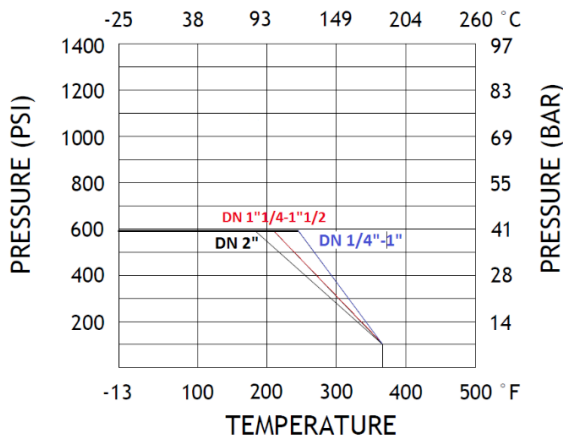
Position de montage:

au choix, sauf suspendu

Valeur Kvs (m³/h):

DN	1/4"	3/8"	1/2"	3/4"	1"	1 1/4"	1 1/2"	2"
Kvs (m ³ /h)	2,29	3,86	4,75	5,11	11,8	19,6	33,2	53,7

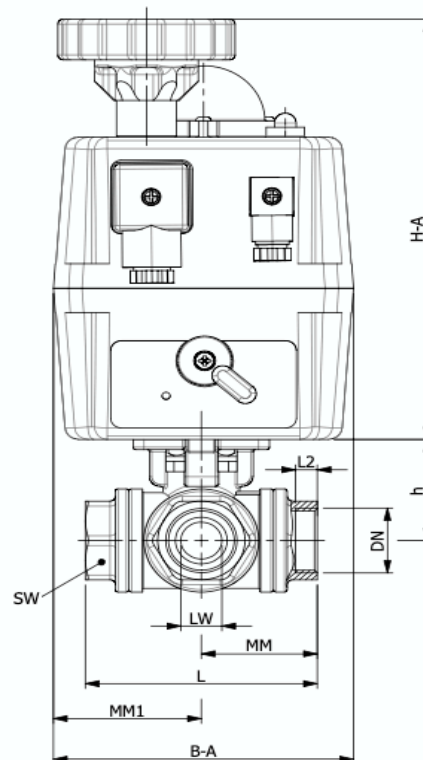
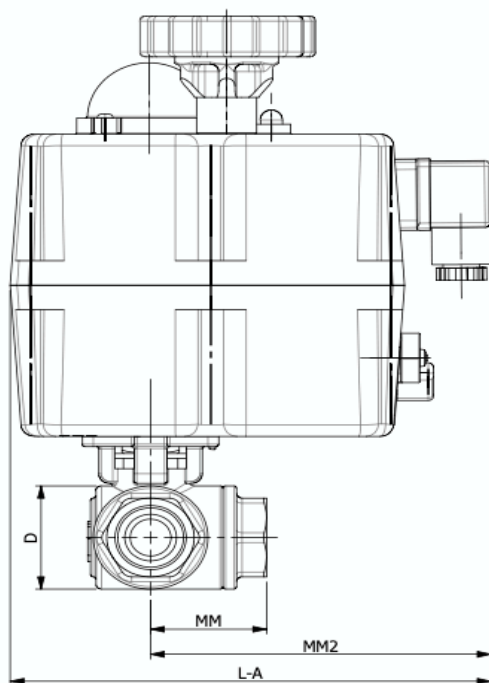
Diagramme pression-température:



Poids et affectation de l'actionneur:

DN	Poids kg	Taille de l'actionneur
1/4"	2,60	S20
3/8"	2,60	S20
1/2"	2,60	S20
3/4"	2,90	S20
1"	3,30	S35
1 1/4"	4,90	S35
1 1/2"	6,10	S55
2"	9,30	S85

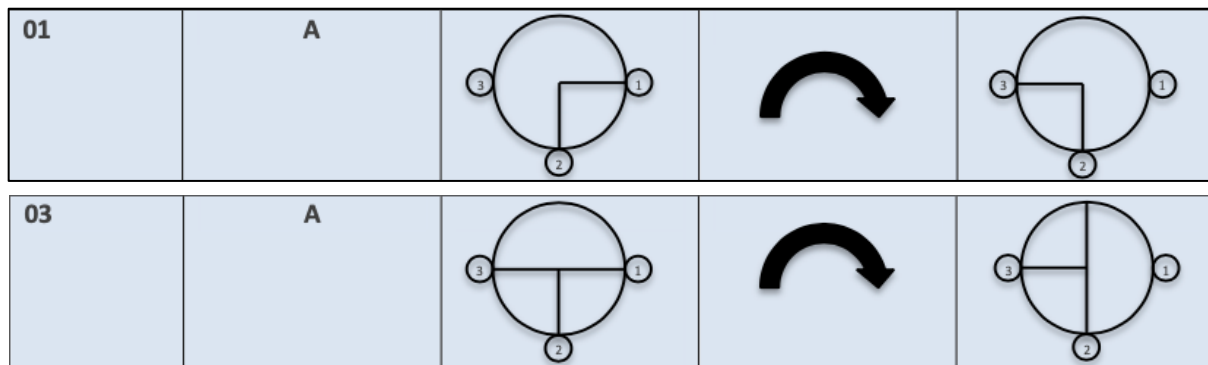
Dimensions:



RP	LW	PN	L	SW	h	D	MM	L-A	H-A	B-A	MM1	MM2
1/4"	9,5	40	75	25	36,8	36	37,5	181	169	110	55	130
3/8"	11	40	75	25	36,8	36	37,5	181	169	110	55	130
1/2"	12	40	75	25	36,8	36	37,5	181	169	110	55	130
3/4"	15	40	85	32	41,2	42	42,5	181	169	110	55	130
1"	20	40	100	37	46,5	48	50	181	169	110	55	130
1 1/4"	25	40	122	47,5	56	63	61	181	169	110	55	130
1 1/2"	32	40	131	55	60	74	65,5	181	196	110	55	130
2"	40	40	158	67	70,5	88	79	181	196	110	55	130

Positions de commutation:

Nos actionneurs sont montés en position "ouverte" en tant que "rotation à droite", la position de base de la sphère est la position 1A pour la lumière en L et la position 3A pour la lumière en T :



Pour d'autres positions de base et sens de rotation, contactez-nous.

Numéro d'article:

Modèle	Version	Actionneur	Taille
EK09	00 – Lumière en T 01 – Lumière en L	00 – électrique 24-240V	01 – 1/4" 02 – 3/8" 03 – 1/2" 04 – 3/4" 05 – 1" 06 – 1 1/4" 07 – 1 1/2" 08 – 2"

Exemple n° EK09000005:

EK09 | **00** | **00** | **05**

Robinet à boisseau sphérique fileté à 3 voies en acier inoxydable

Version: lumière en T

Actionneur: électrique 24-240V

Taille: 1

Illustrations similaires, sous réserve de modifications techniques et dimensionnelles.