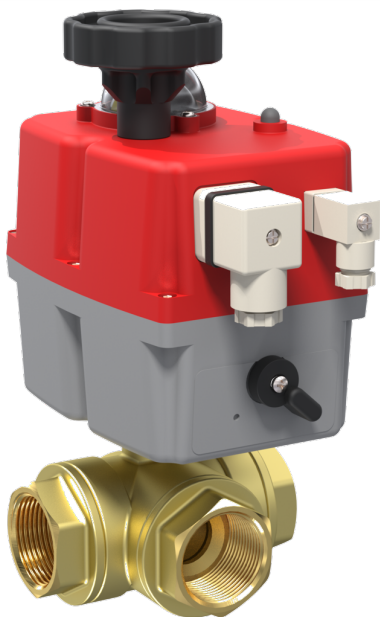


Robinet à B.S. 3 voies en laiton avec actionneur électrique - Modèle EK08



Description:

Robinet à boisseau sphérique à 3 voies avec raccord fileté en laiton, actionneur électrique et passage intégral. Sphère en laiton et joint de sphère en PTFE pour la fermeture automatisée de systèmes.

Caractéristiques du produit:

- passage intégral / lumière en L ou en T
- tige de commutation protégée contre l'éjection
- ETL limitation électronique du couple
- AVS détection automatique de la tension
- ATC régulation automatique de la température
- commande manuelle de secours
- affichage optique de la position

Raccordement:

1/4", 3/8", 1/2", 3/4", 1", 1 1/4", 1 1/2", 2", Pouce

Construction:

passage intégral

Pression:

0 – 30 bar

Type de construction:

corps avec passage intégral, lumière en T ou L

Matière du corps:

laiton nickelé

Matière de la sphère:

laiton chromé

Joint de sphère:

PTFE

Température:

en général de -20°C à +150°C (en fonction de la pression de service)
à partir de 70°C, une structure plus élevée est nécessaire

Fluide:

fluides liquides & gazeux

Boîtier de l'actionneur rotatif:

boîtier en plastique résistant à la corrosion

Connecteur:

externe selon DIN 43650

Température:

en général de -20°C à +70°C

Schéma de la bride:

selon ISO 5211

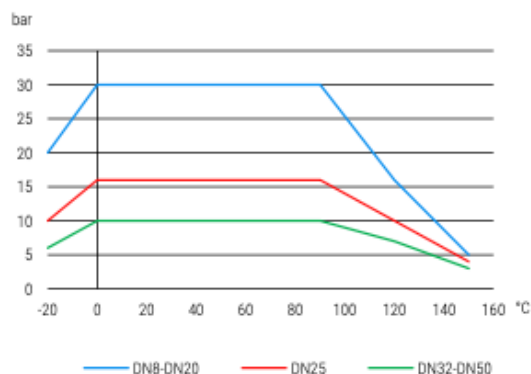
Consommation électrique:

Actionneur S 24-240V AC/DC

Position de montage:

au choix, sauf suspendu

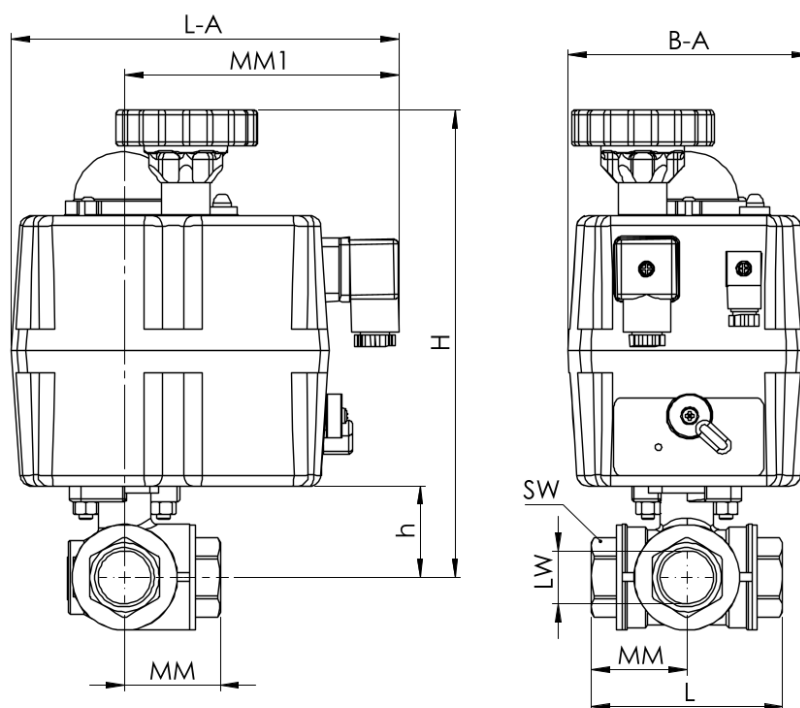
Diagramme pression-température - robinet à B.S.:



Poids et affectation de l'actionneur:

DN	Poids kg	Taille de l'actionneur
1/4"	2,40	S20
3/8"	2,40	S20
1/2"	2,50	S20
3/4"	3,00	S20
1"	3,80	S35
1 1/4"	4,90	S35
1 1/2"	7,40	S55
2"	12,00	S85

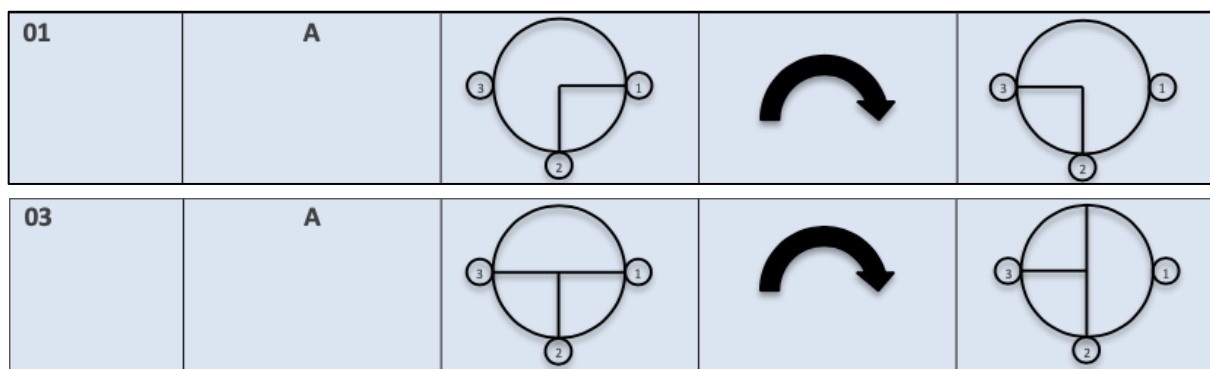
Dimensions:



DN	PN	DIN EN 10226-1	LW	SW	MM	L	h	H	MM1	B-A	L-A	Actionneur
8	30	Rp1/4"	11	22	33,5	67	30,5	201,5	125	110	176	S20
10	30	Rp3/8"	11	22	33,5	67	30,5	201,5	125	110	176	S20
15	30	Rp1/2"	14	27	38,5	77	32,5	203,5	125	110	176	S20
20	30	Rp3/4"	19	32	43,5	87	41,5	212,5	125	110	176	S20
25	16	Rp1"	24,2	41	52,5	105	47	218	125	110	176	S35
32	10	Rp1 1/4"	30	50	61,25	122,5	59,5	230,5	125	110	176	S35
40	10	Rp1 1/2"	38	55	69,25	138,5	74	270	125	110	176	S55
50	10	Rp2"	49,5	70	83	166	85	281	125	110	176	S85

Positions de commutation:

Nos actionneurs sont montés en position "ouverte" en tant que "rotation à droite", la position de base de la sphère est la position 1A pour la lumière en L et la position 3A pour la lumière en T :



Pour d'autres positions de base et sens de rotation, contactez-nous.

Numéro d'article:

Modèle	Version	Actionneur	Taille
EK08	00 – Lumière en T 01 – Lumière en L	00 – électrique 24-240V	01 – 1/4"
			02 – 3/8"
	03 – 1/2"		
	04 – 3/4"		
	05 – 1"		
	06 – 1 1/4"		
	07 – 1 1/2"		
	08 – 2"		

Exemple n° EK08000005:

EK09 | **00** | **00** | **05**

Robinet à boisseau sphérique taraudé à 3 voies en laiton
 Version: lumière en T
 Actionneur: électrique 24-240V
 Taille: 1"

Illustrations similaires, sous réserve de modifications techniques et dimensionnelles.