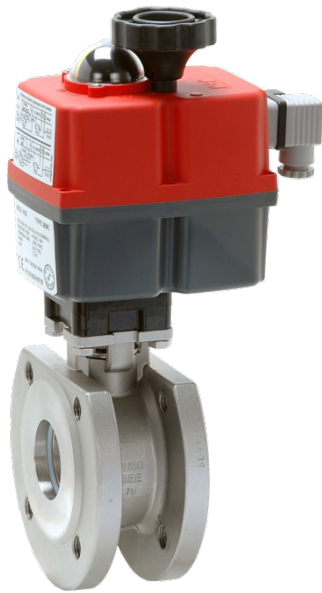


Robinet à B.S. à brides compact avec actionneur électrique - Modèle EK07



Description:

Robinet à boisseau sphérique à brides compact en acier inoxydable avec actionneur électrique. Sphère en acier inoxydable pour la fermeture automatisée de systèmes.

Caractéristiques du produit:

- convient pour les **fluides neutres et non neutres, liquides et gazeux**
- ETL limitation électronique du couple
- AVS détection automatique de la tension
- ATC régulation automatique de la température
- commande manuelle de secours
- indicateur optique de position

Raccordement:

DN15 – DN100

Construction:

passage intégral

Pression:

0 – 16 bar

Type de construction:

robinet à boisseau sphérique avec actionneur électrique

Matière du corps:

acier inoxydable 1.4408

Matière de la sphère:

acier inoxydable 1.4408

Joint de sphère:

PTFE (peigné) + TFM

Garniture:

PTFE

Longueur de construction:

courte

Température:

en général de -20°C à +180°C (en fonction de la pression de service - voir la fiche technique du robinet à boisseau sphérique) à partir de +70°C, structure plus élevée nécessaire

Boîtier de l'actionneur rotatif:

boîtier en plastique résistant à la corrosion

Connecteur:

externe selon DIN 43650

Température:

en général de -20°C à +70°C

Schéma de la bride:

selon ISO 5211

Consommation électrique:

Actionneur L 24V AC/DC – Low Version

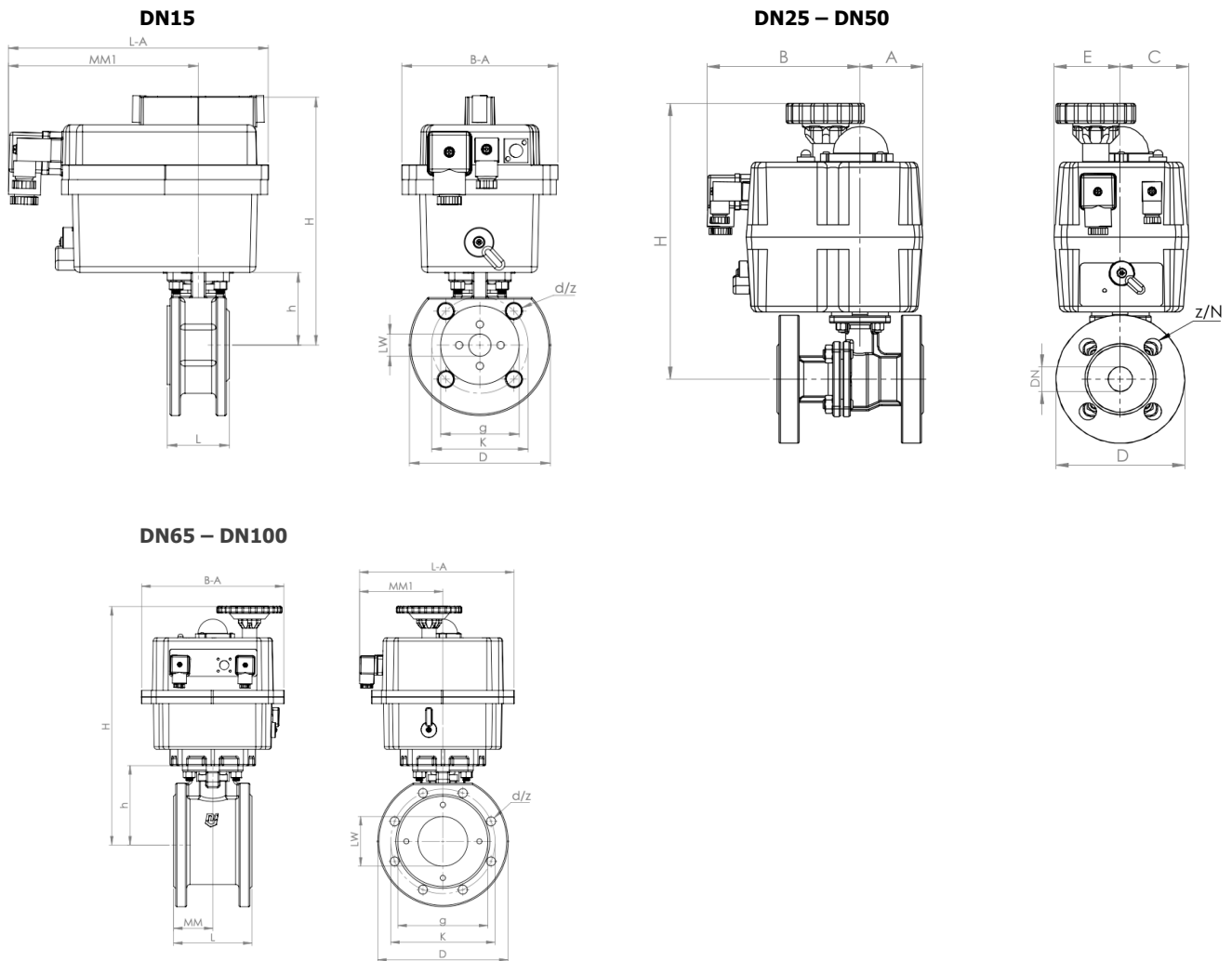
Actionneur H 110-240V AC/DC – High Version

Actionneur S 24-240V AC/DC

Position de montage:

au choix, sauf suspendu

Schéma:



Dimensions:

DN	PN	L	h	LW	g	K	D	d	z	B-A	MM1	L-A	H	Bride	Actionneur	Poids
15	16	42	49	15	45	65	95	14	4	105	122	175	168	F04	L/H 10	2,15
20	16	44	53,5	20	58	75	105	14	4	105	122	175	172,5	F04	L/H 10	2,55
25	16	50	62	25	68	85	115	14	4	110	126	176	233	F05	S 20	3,80
32	16	60	72	32	78	100	140	18	4	110	126	176	243	F05	S 20	5,70
40	16	65	78	38	88	110	150	18	4	110	126	176	249	F07	S 35	6,50
50	16	80	86	50	102	125	165	18	4	110	126	176	282	F07	S 55	9,30
65	16	110	108	63,5	110	145	185	18	4	110	126	176	304	F10	S 85	13,20
80	16	120	116	76	138	160	200	18	8	218	128	236	360	F10	S 140	19,80
100	16	150	139	95	158	180	220	18	8	218	128	236	383	F10	S 300	27,90

Taille de l'actionneur rotatif pour les fluides lubrifiants, (pour les fluides non lubrifiants, nous consulter)

Veuillez noter que :

En cas d'utilisation avec des fluides non lubrifiants (par ex. l'eau), il faut parfois installer un actionneur plus puissant. En cas de besoin, veuillez nous contacter.

Actionneur	Bride ISO	Octogone mm	Indice de protection	Facteur de marche	Consommation électrique				Couple de travail	Couple de décollement	Durée de fonctionnement pour 90° sans charge
					24V AC	24V DC	110V AC/DC	230V AC/DC			
L/H10	F03/F05	14	IP65	75%	0,4A L 9,4W	0,4A L 9,4W	0,3A H 30W	0,3A H 60W	10 Nm	12 Nm	L10 = 19 sec. (+/- 10%) H10 = 16 sec. (+/- 10%)
S20	F03/F04 /F05	9/11/14	IP67	75%	1,3A 30,7W	1,0A 23,4W	0,3A 32,7W	0,2A 46,0W	20 Nm	25 Nm	9 sec. (+/- 10%)
S35	F03/F04 /F05	9/11/14	IP67	75%	1,7A 40,2W	1,4A 32,8W	0,4A 41,9W	0,2A 46,0W	35 Nm	38 Nm	9 sec. (+/- 10%)
S55	F05/F07	14/17	IP67	75%	2,0A 47,5W	1,6A 39,0W	0,4A 47,0W	0,2A 46,0W	55 Nm	60 Nm	13 sec. (+/- 10%)
S85	F05/F07	14/17	IP67	75%	1,5A 36,0W	1,2A 29,3W	0,3A 36,5W	0,2A 46W	85 Nm	85 Nm	29 sec. (+/- 10%)
S140	F07/F10	22	IP65	75%	3,3A 79,2W	2,5A 60,7W	0,7A 78,7W	0,4A 105,6W	140 Nm	170 Nm	34 sec. (+/- 10%)
S300	F07/F10	22	IP65	75%	3,3A 79,2W	2,7A 64,7W	0,8A 84,7W	0,5A 113,5W	300 Nm	350 Nm	58 sec. (+/- 10%)

Numéro d'article:

Modèle	Version	Joint	Taille
EK07	00 – 24V AC/DC 01 – 110-240V AC/DC	00 – PTFE	03 – DN15 04 – DN20 05 – DN25 06 – DN32 07 – DN40 08 – DN50 09 – DN65 10 – DN80 11 – DN100

Exemple n° EK07010005:

EK07 | **01** | **00** | **05**

Robinet à boisseau sphérique compact à brides en acier inoxydable avec actionneur électrique

Version: 110-240V AC/DC

Joint: PTFE

Taille: DN25

Illustrations similaires, sous réserve de modifications techniques et dimensionnelles.