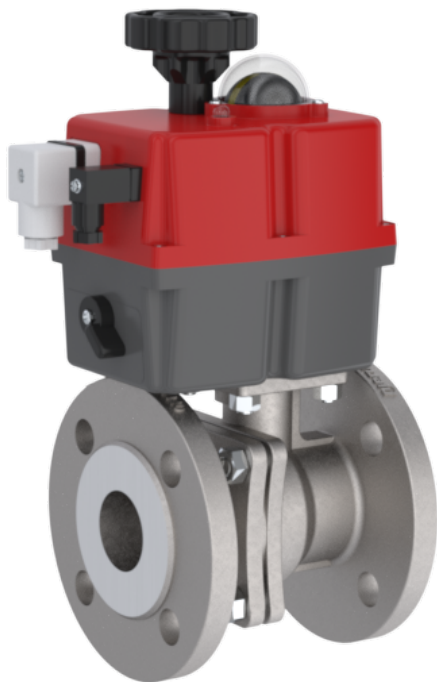


Robinet à B.S. à brides - acier inox - actionneur électrique - Modèle EK05



Description:

Robinet à boisseau sphérique à brides en acier inoxydable avec actionneur électrique. Sphère en acier inoxydable pour fermer les systèmes.

Caractéristiques du produit:

- convient pour les **fluides neutres et non neutres, liquides et gazeux**
- ETL limitation électronique du couple
- AVS détection automatique de la tension
- ATC régulation automatique de la température
- commande manuelle de secours
- affichage optique de la position
- 4 interrupteurs de fin de course (2 pour la commande du moteur ainsi que 2 pour la signalisation)

Raccordement:
DN15 – DN100

Construction:
passage intégral

Pression:
0 – 16 bar

Type de construction:

Matière du corps:

Matière de la sphère:

Joint de sphère:

Joint d'arbre de commande:

Longueur de construction:

Température:

robinet à boisseau sphérique avec actionneur électrique

acier inoxydable 1.4408

acier inoxydable 1.4401

PTFE (peigné) + 15 % fibre de verre

manchettes de toit, joint PTFE, rondelle précontrainte

DIN EN 558-1

en général de -20°C à +180°C (en fonction de la pression de service - voir la fiche technique du robinet à boisseau sphérique) à partir de 70°C. structure plus élevée nécessaire

Boîtier de l'actionneur rotatif:

Connecteur:

Température:

Schéma de la bride:

Consommation électrique:

boîtier en plastique résistant à la corrosion

externe selon DIN 43650

en général de -20°C à +70°C

selon ISO 5211

Actionneur L 24V AC/DC – Low Version

Actionneur H 110-240V AC/DC – High Version

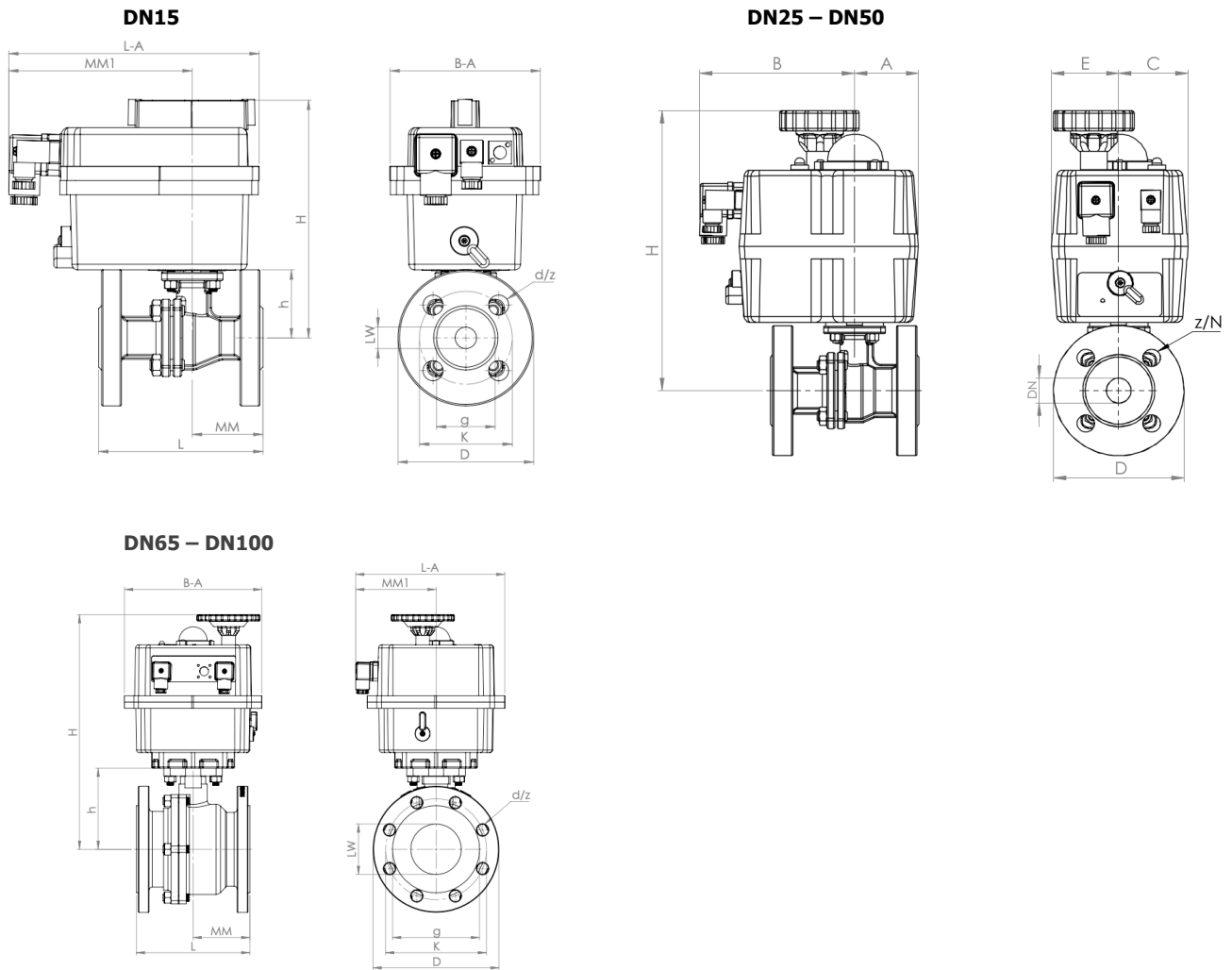
Actionneur S 24-240V AC/DC

Position de montage:

au choix, sauf suspendu

Autres tensions et angles de rotation sur demande

Schéma:



Dimensions:

DN	PN	L	MM	h	LW	g	K	D	d	z	B-A	MM1	L-A	H	Actionneur	Bride ISO5211	Poids
*15	16	115	50	46	15	44	65	95	14	4	105	122	175	220	L/H 10	F04	2,75
*20	16	120	52	52	20	58	75	105	14	4	110	126	176	226	S 20	F04	4,70
25	16	125	54,5	58	25	68	85	115	14	4	110	126	176	229	S 20	F05	5,80
32	16	130	57	72	32	78	100	140	18	4	110	126	176	243	S 20	F05	7,12
40	16	140	60	76	40	88	110	150	18	4	110	126	176	247	S 35	F07	8,78
50	16	150	60	84	50	102	125	165	18	4	110	126	176	280	S 55	F07	11,50
65	16	170	69	115	65	122	145	185	18	4	218	128	236	359	S 140	F10	19,12
80	16	180	90	128	80	138	160	200	18	8	218	128	236	372	S 140	F10	22,78
100	16	190	88	145	100	158	180	220	18	8	218	128	236	389	S 300	F10	28,78

Actionneur	Bride ISO	Octogone mm	Indice de protection	Facteur de marche	Consommation électrique				Couple de travail	Couple de décolllement	Durée de fonctionnement pour 90° sans charge
					24V AC	24V DC	110V AC/DC	230V AC/DC			
L/H10	F03/F05	14	IP65	75%	0,4A L 9,4W	0,4A L 9,4W	0,3A H 30W	0,3A H 60W	10 Nm	12 Nm	L10 = 19 sec. (+/- 10%) H10 = 16 sec. (+/- 10%)
S20	F03/F04 /F05	9/11/14	IP67	75%	1,3A 30,7W	1,0A 23,4W	0,3A 32,7W	0,2A 46,0W	20 Nm	25 Nm	9 sec. (+/- 10%)
S35	F03/F04 /F05	9/11/14	IP67	75%	1,7A 40,2W	1,4A 32,8W	0,4A 41,9W	0,2A 46,0W	35 Nm	38 Nm	9 sec. (+/- 10%)
S55	F05/F07	14/17	IP67	75%	2,0A 47,5W	1,6A 39,0W	0,4A 47,0W	0,2A 46,0W	55 Nm	60 Nm	13 sec. (+/- 10%)
S140	F07/F10	22	IP67	75%	3,3A 79,2W	2,5A 60,7W	0,7A 78,7W	0,4A 105,6W	140 Nm	170 Nm	34 sec. (+/- 10%)
S300	F07/F10	22	IP67	75%	3,3A 79,2W	2,7A 64,7W	0,8A 84,7W	0,5A 113,5W	300 Nm	350 Nm	58 sec. (+/- 10%)

Numéro d'article:

Modèle	Version*	Joint	Taille
EK05	00 – 24V AC/DC 01 – 110-240V AC/DC	00 – PTFE + FV	03 – DN15 04 – DN20 05 – DN25 06 – DN32 07 – DN40 08 – DN50 09 – DN65 10 – DN80 11 – DN100

Exemple n° EK05010005:

EK05 | **01** | **00** | **05**

Robinet à boisseau sphérique à brides en acier inoxydable avec actionneur électrique

Version: 110-240V AC/DC
Joint: PTFE + Fibre de verre
Taille: DN25

* Tailles DN20 à DN50 avec actionneur 24-240V

Veuillez noter que :

En cas d'utilisation avec des fluides non lubrifiants (par ex. l'eau), il faut parfois installer un actionneur plus puissant. En cas de besoin, veuillez nous contacter.

Illustrations similaires, sous réserve de modifications techniques et dimensionnelles.