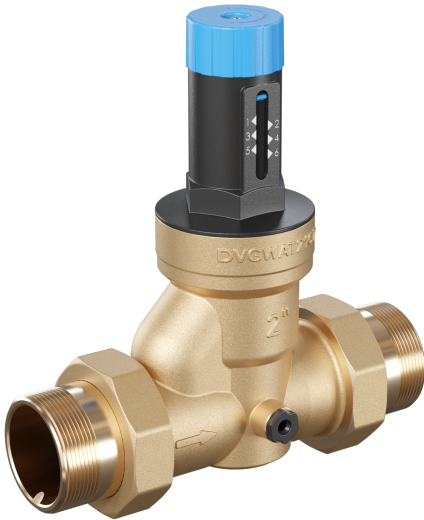


Réducteur de pression pour eau potable - Modèle DM09



Description :

Les réducteurs de pression sont utilisés pour réguler la pression d'alimentation dans un système. Pour équilibrer les différentes pressions d'entrée à une pression donnée du côté de la sortie.

Caractéristiques du produit :

- convient pour **l'eau potable**
- testé DVGW et insonorisation
- raccord de manomètre G 1/4" pouce
- dans les tuyauteries horizontales avec un capot de ressort vertical, il est préférable de

Raccordement :

1/2", 3/4", 1", 1 1/4", 1 1/2", 2"

Température :

de -20°C à +30°C

Pression :

Pression d'admission : jusqu'à 16,0 bar
pression arrière : 1,5 bar - 6,0 bar

Est soumis à la directive DIN EN 1567

Type de construction :

Détendeur à membrane

Matière du corps :

Laiton MS 58

Capuchon à ressort :

plastique renforcé de fibres de verre

Ressort :

acier galvanisé

Membrane :

NBR

Joint :

NBR

Tamis :

Acier inoxydable

Raccordement :

Filetage mâle

Autorisation de mise sur le marché

DVGW-eau potable & DN15-DN32 testé en matière d'insonorisation classe I

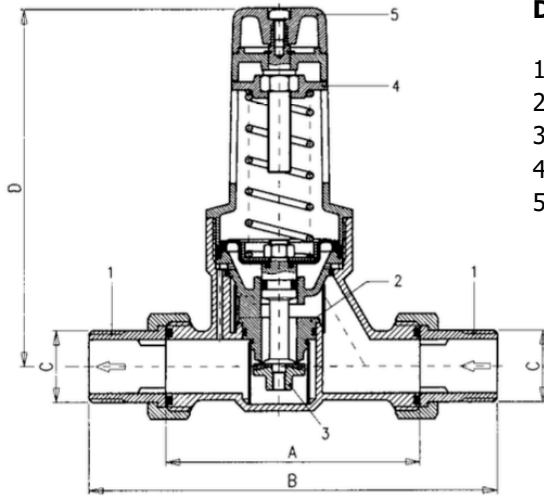
Température :

-20°C à +30°C / ne convient pas à la vapeur

Raccord de manomètre :

1 raccord axial G 1/4" pouce

Dimensions :



Désignations :

1. Raccordement
2. Siège de soupape
3. Support de joint
4. Ressort de guidage
5. Capuchon rotatif

			25	32	40	50
A en mm	84	94	104	109	134	144
B en mm	135	151	161	175	214	224
C	1/2"	3/4"	1"	1 1/4"	1 1/2"	2"
D en mm	113	133	140	192	200	205
Valeur Kv m3/h	1,7	2,5	6,0	9,9	13,8	18,0
Poids kg	0,63	0,93	1,35	2,18	3,20	4,00

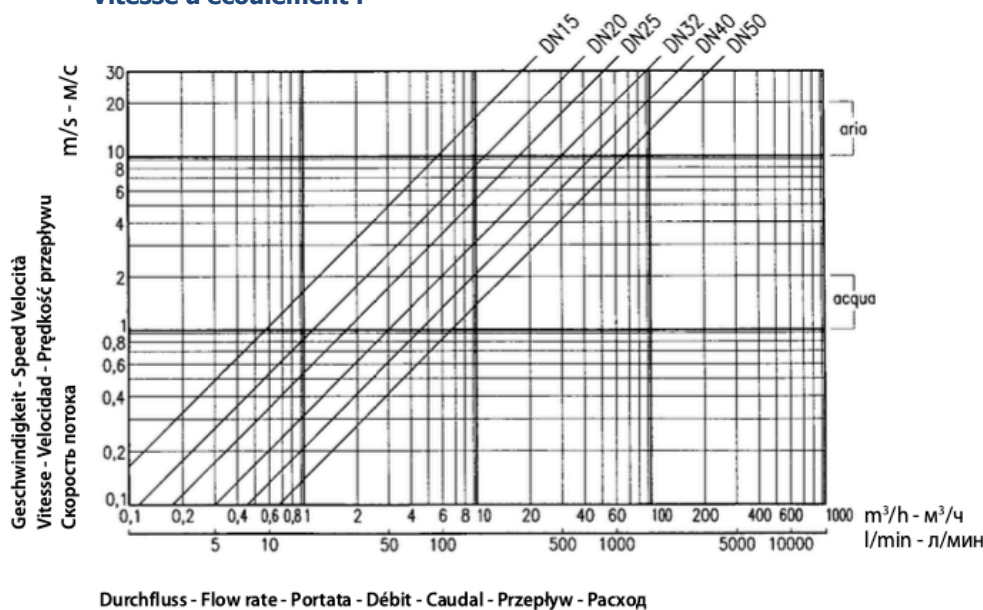
Réglage:

Le réglage de la pression de sortie au moyen du capuchon rotatif sur le capot à ressort s'effectue lorsque la consommation est nulle, c'est-à-dire que tous les points de soutirage sont fermés. La pression aval est réglée au moyen du bouton rotatif. En tournant vers la droite (+), la pression aval augmente et en tournant vers la gauche (-), elle diminue. La pression réglée est alors indiquée sur l'échelle.

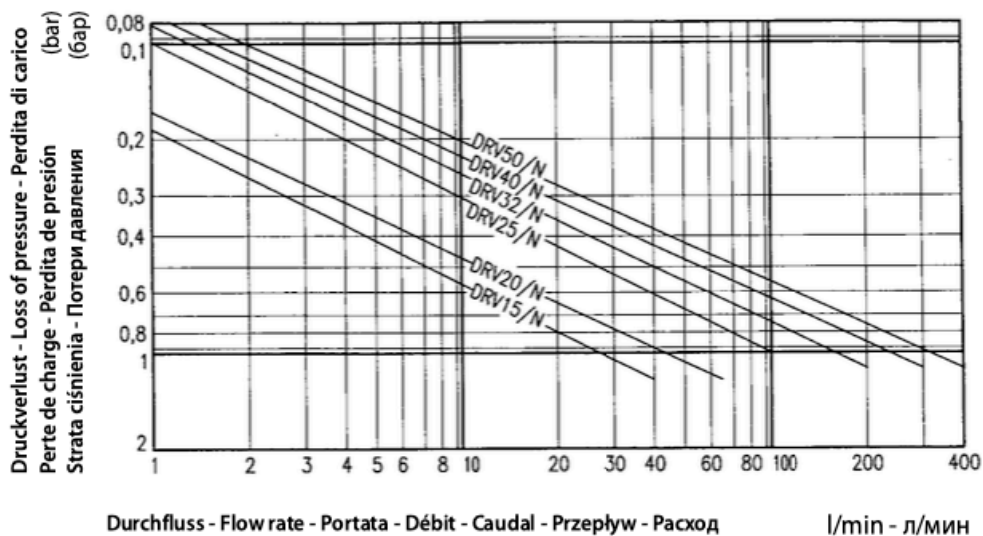
Montage :

Le montage dans des conduites horizontales avec un capot à ressort vertical est à privilégier. Pour garantir un fonctionnement irréprochable, il convient d'installer un filtre en amont du réducteur de pression. Le réducteur de pression doit être installé en aval du compteur d'eau, sans tension et avec une section de stabilisation de 5 x DN côté sortie. Les prescriptions d'installation locales et les directives générales (DIN, DVGW) doivent être respectées.

Vitesse d'écoulement :



Perte de pression :



Numéro d'article :

Modèle	Pression aval	Raccordement	Taille
DM09	00 - 1,5 à 6,0 bar	00 - Filetage mâle	03 - 1/2"
			04 - 3/4"
			05 - 1"
			06 - 1 1/4"
			07 - 1 1/2"
			08 - 2"

Exemple n° DM09000007 :

DM09 | 00 | 00 | 07

Réducteur de pression en bronze
 Pression aval: 1,5 à 6,0 bar
 Raccordement : Filetage mâle
 Taille : 1 1/2"

Illustrations similaires, sous réserve de modifications techniques et dimensionnelles.