

Plaque taraudée – Modèle GP01



Description:

Plaque taraudée en aluminium pour équiper une interface NAMUR 1/4" préparée de deux taraudages G 1/4", pour la tuyauterie externe d'accessoires.

Version:

G 1/4"

Construction:

Avec trous de fixation abaissés

Température:

-20°C - +80°C

Plaque taraudée

Corps:

Joints:

Plage de température:

Caractéristiques:

Utilisation:

aluminium

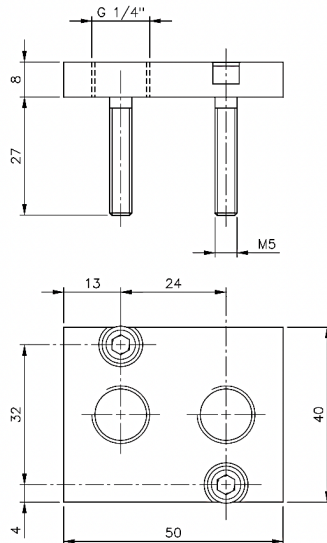
NBR

-20°C - +80°C

avec G1/4" pour raccordement sans vanne NAMUR avec trous de fixation abaissés.

Cette plaque permet de transformer une vanne Namur en une vanne à manchon. Elle est utilisée par exemple lorsque la vanne Namur ne peut ou ne doit pas être montée directement sur l'actionneur pneumatique en raison d'exigences spécifiques. Les vis et les joints toriques font partie de la livraison.

Dimensions (en mm):



Version	Matière	Option	Taille
GP01	00 - Aluminium	00 - Standard	01 - 1/4"

Exemple Réf. GP01000001

GP01 - Plaque taraudée | **00 - Aluminium** | **00 - Standard** | **01 - 1/4"**

N° d'article GP01000001

Plaque taraudée

Matière: Aluminium

Option: Standard

Taille: 1/4"

Illustration similaire, sous réserve de modifications techniques et dimensionnelles.