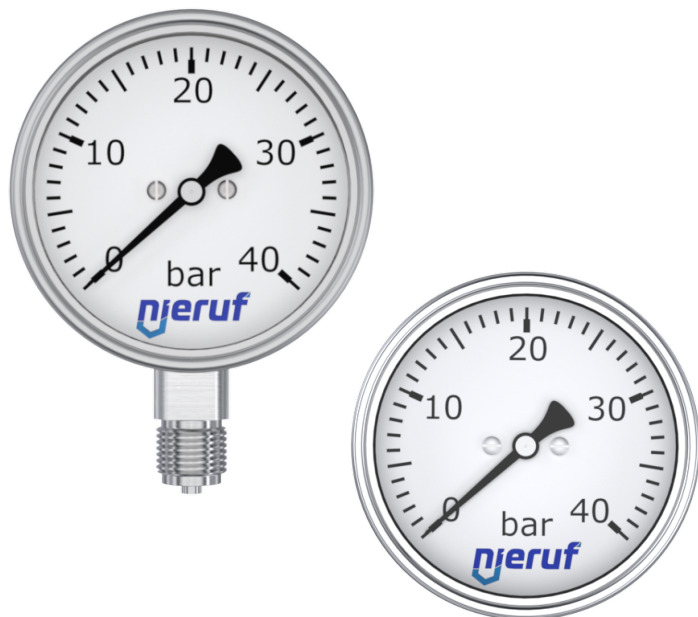


Manomètre en acier inoxydable - Modèle MM06 - MM07


Description:

Les manomètres sont utilisés pour contrôler visuellement la pression d'alimentation dans un système. Convainc par sa grande fiabilité et sa stabilité à long terme. Utilisation idéale dans l'industrie chimique et pétrochimique, la pharmacie et l'industrie alimentaire.

Caractéristiques du produit:

- convient aux fluides gazeux et liquides, agressifs non hautement visqueux et non cristallisants
- exécution robuste
- haute résistance à l'usure du mécanisme d'aiguille
- étanchéité testée à l'hélium

Raccordement

1/4" B (63mm)
1/2" B (100mm)

Température

-20°C à +60°C (environnement) jusqu'à
+150°C/200°C (milieu)
avec remplissage de glycérine Max.100°C

Pression

-1 à +400 bar -
selon le modèle

Dimensions

Dimensions
nominales : 63 mm,

Type de construction:

manomètre avec élément de mesure à ressort tubulaire en acier inoxydable

Matière du corps:

acier inoxydable 304 avec orifice de décompression

Visière:

verre feuilleté de sécurité

Rotateur à aiguille:

acier inoxydable

Indice de protection:

IP 65 selon EN 60529 / IP54 selon EN 60529 pour les appareils avec ventilation du boîtier (<=25bar)

Élément de mesure:

Tube de bourdon en acier inoxydable 316Ti/ 316 L

jusqu'à 60 bar avec ressort de forme circulaire

à partir de 60 bar avec ressort hélicoïdal

Température:

fluide: Tmax = Tmax = +200°C

Tmax avec remplissage de glycérine = +100°C

environnement : Tmin = -20°C

Tmax= +60°C

Attention : erreur d'affichage en cas d'écart par rapport à la température normale de 20°C sur le système de mesure .

en cas d'augmentation de la température env. ±0,4% /10 K,

en cas de baisse de température env. ±0,4% /10 K de la valeur finale

Bague:

bague à rebord de 63 mm, bague à baïonnette de 100 mm

Option:

avec remplissage de glycérine 99,5%

Classe de précision:

NG63mm - 1,6 selon EN 837-1/5

NG100mm - 1,0 selon EN 837-1/5

Domaine d'utilisation:

charge de rupture : 3/4 x valeur de fin d'échelle, remplissage jusqu'à valeur de fin d'échelle

charge alternée : 2/3 x la valeur finale de l'échelle, remplissage jusqu'à 0,9 x valeur fin l'échelle

Cadran:

charge maximale : valeur de fin d'échelle, de courte durée seulement

aluminium blanc, graduation

Aiguille: aluminium, noir

Critères de sélection / Pelotes de sécurité pour les manomètres selon EN 8337-2:

Pour les fluides liquides:

| Fluide | Liquides | | | | | | | |
|--|------------------|------|------|------|------------------|------|------|------|
| | Sans remplissage | | | | Avec remplissage | | | |
| Corps | 63 | | 100 | | 63 | | 100 | |
| Dimensions nominales | 63 | | 100 | | 63 | | 100 | |
| Plage d'affichage en bar | ≤25 | >25 | ≤25 | >25 | ≤25 | >25 | ≤25 | >25 |
| Abréviation pour la version de sécurité minimale | 0 | 0 | 0 | 0 | 1 | 1 | 1 | 1 |
| Modèles utilisables | MM06 | MM06 | MM07 | MM07 | MM06 | MM06 | MM07 | MM07 |

Pour les fluides gazeux:

| Fluide | Gaz ou vapeur (attention : ne s'applique pas à l'oxygène + acétylène) | | | | | | | |
|--|---|------|------|-------------|------------------|------|------|-------------|
| | Sans remplissage | | | | Avec remplissage | | | |
| Corps | 63 | | 100 | | 63 | | 100 | |
| Dimensions nominales | 63 | | 100 | | 63 | | 100 | |
| Plage d'affichage en bar | ≤25 | >25 | ≤25 | >25 | ≤25 | >25 | ≤25 | >25 |
| Abréviation pour la version de sécurité minimale | 0 | 2 | 1 | 3 | 1 | 2 | 1 | 3 |
| Modèles utilisables | MM06 | MM06 | MM07 | Sur demande | MM06 | MM06 | MM07 | Sur demande |

Abréviation:

0= Manomètre sans ouverture de décharge

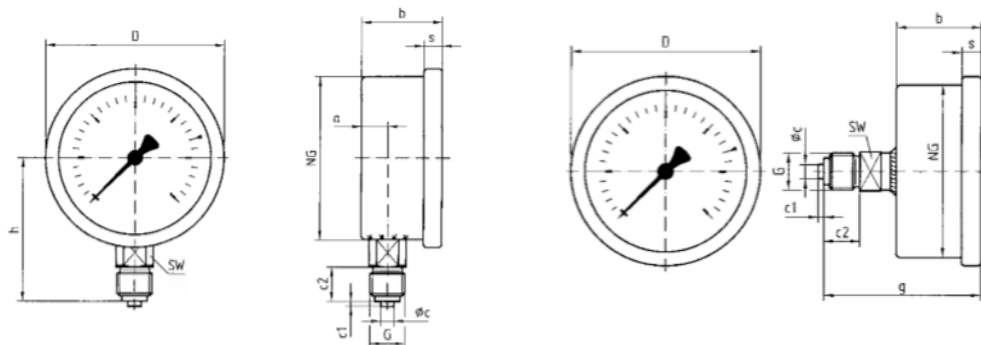
1= Manomètre avec ouverture de décharge

2= Manomètres de sécurité sans cloison de séparation incassable

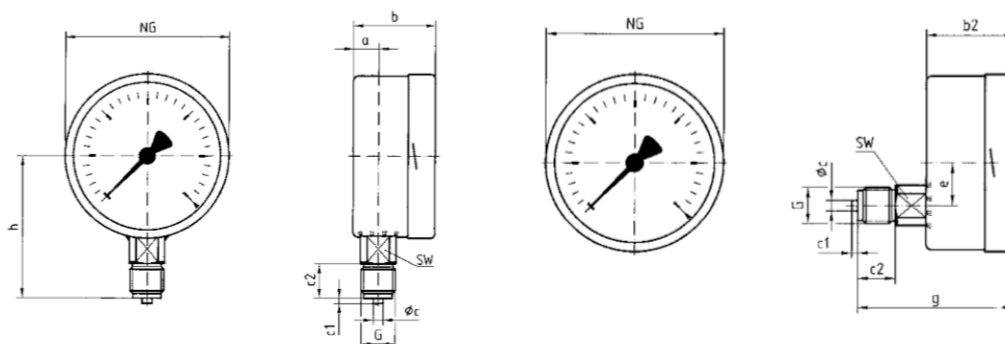
3= Manomètres de sécurité avec cloison de séparation incassable

Forme de construction:

NG63 – 1/4" Pouce:



NG100 – 1/2" Pouce:



Dimensions

| Modèle | Connexion | NG | a | b | Øc | c1 | c2 | D | e | G | g | h | s | SW |
|-----------------|-----------|-----|------|------|----|----|----|----|------|---------|----|----|---|----|
| MM06 0 0 | radiale | 63 | 9,5 | 30,5 | 5 | 2 | 13 | 68 | - | G 1/4 B | 56 | 53 | 7 | 14 |
| MM06 1 0 | axiale | 63 | 9,5 | 30,5 | 5 | 2 | 13 | 68 | - | G 1/4 B | 56 | 53 | 7 | 14 |
| MM06 0 1 | radiale | 63 | 9,5 | 30,5 | 5 | 2 | 13 | 68 | - | G 1/4 B | 56 | 53 | 7 | 14 |
| MM06 1 1 | axiale | 63 | 9,5 | 30,5 | 5 | 2 | 13 | 68 | - | G 1/4 B | 56 | 53 | 7 | 14 |
| MM07 0 0 | radiale | 100 | 15,6 | 49 | 6 | 3 | 20 | - | 34,5 | G 1/2 B | 83 | 86 | - | 22 |
| MM07 1 0 | axiale | 100 | 15,6 | 49 | 6 | 3 | 20 | - | 34,5 | G 1/2 B | 83 | 86 | - | 22 |
| MM07 0 1 | radiale | 100 | 15,6 | 49 | 6 | 3 | 20 | - | 34,5 | G 1/2 B | 83 | 86 | - | 22 |
| MM07 1 1 | axiale | 100 | 15,6 | 49 | 6 | 3 | 20 | - | 34,5 | G 1/2 B | 83 | 86 | - | 22 |

Numéro d'article:

| Modèle | Connexion | Option | Plage d'affichage | Raccordement |
|--------------------|--------------------|---------------------------|--|----------------------------|
| MM06 – 63mm | 0 – radiale | 0 – Standard | 02 – 0-1 bar | 01 – G 1/4 B (63mm) |
| MM07 – 100mm | 1 – axiale | 1 – avec glycérine | 03 – 0-1,6 bar 04 – 0-2,5 bar 05 – 0-4 bar 06 – 0-6 bar 07 – 0-10 bar 08 – 0-16 bar 09 – 0-25 bar 10 – 0-40 bar 11 – 0-60 bar 12 – 0-100 bar 13 – 0-160 bar 14 – 0-250 bar 15 – 0-400 bar | 02 – G 1/2 B (100mm) |
| | | | Vide: 30 – -1-0 bar 31 – -1-+0,6 bar 32 – -1-+1,5 bar 33 – -1-+3 bar 34 – -1-+5 bar 35 – -1-+9 bar 36 – -1-+15 bar | |

Exemple n° MM06011001

MM06 | **0** | **1** | **10** | **01**

Manomètre en acier CrNi

Connexion: radiale (en bas)

Option: avec glycérine

Plage d'affichage: 0-40 bar

Raccordement: G 1/4" B (63mm)

Illustrations similaires, sous réserve de modifications techniques et dimensionnelles.