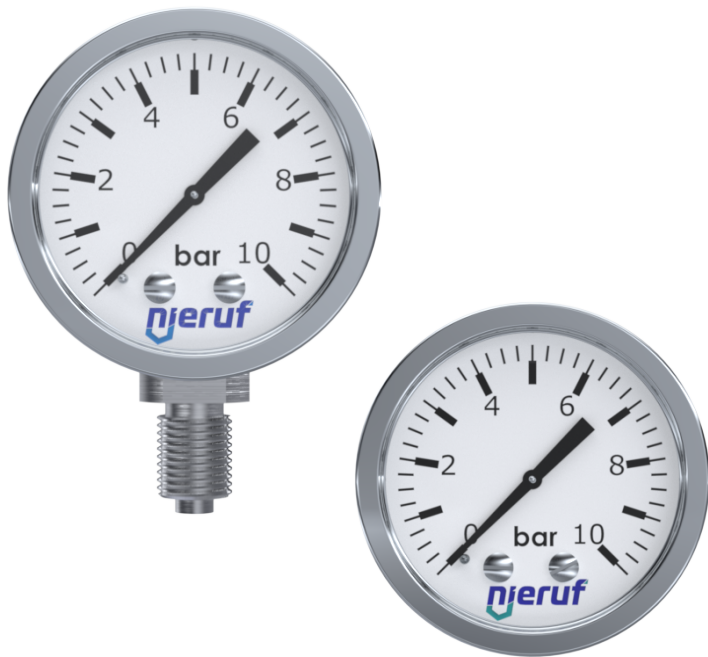


## Manomètre en acier inoxydable - Modèle MM05



### Description:

Les manomètres sont utilisés pour contrôler visuellement la pression d'alimentation dans un système. Convainc par sa grande fiabilité et sa stabilité à long terme. Utilisation idéale dans l'industrie chimique et pétrochimique, la pharmacie et l'industrie alimentaire.

### Caractéristiques du produit:

- convient aux fluides gazeux et liquides, non hautement visqueux et non cristallisants
- conception robuste
- grande résistance à l'usure du mécanisme d'aiguille

#### Raccordement

1/8" B -> 40mm  
1/4" B -> 50mm

#### Température

Environnement:  
-20°C jusqu'à +60°C

Avec glycérine:

Fluide:  
1/8" - Max. 100°C  
1/4" - Max. 150°C

Max. 100°C

#### Pression

0-400 bar selon la version

#### Dimensions

Taille nominale: 40 mm,  
50mm

#### Type de construction:

**Matière du corps:**

**Visière:**

**Rotateur à aiguilles:**

**Indice de protection:**

#### Élément de mesure:

#### Température:

**Bague:**

**Option:**

**Classe de précision:**

#### Domaine d'utilisation:

**Cadran:**

**Aiguilles:**

manomètre avec élément de mesure à ressort tubulaire en acier inoxydable (50 mm avec ouverture de décompression) plastique

acier inoxydable

40mm: IP 32 selon EN 60529

50mm: IP 65 selon EN 60529 / Pour la ventilation du boîtier : IP 54

≤ 60 bar: ressort de forme circulaire

> 60 bar: ressort hélicoïdal

Fluide: Max. 100 ou 150°C\*, Environnement: -20°C jusqu'à 60°C

40 mm bague d'ajonet, 50 mm bague de serrage

avec remplissage de glycérine à 1/4" pouce 50mm

1,6% selon EN 837-1 (50mm)

2,5% selon EN 837-1 (40mm)

charge de rupture : 3/4 x valeur finale de l'échelle

charge alternée : 2/3 x valeur finale de l'échelle

charge maximale : valeur de fin d'échelle, de courte durée

aluminium blanc, graduation noire

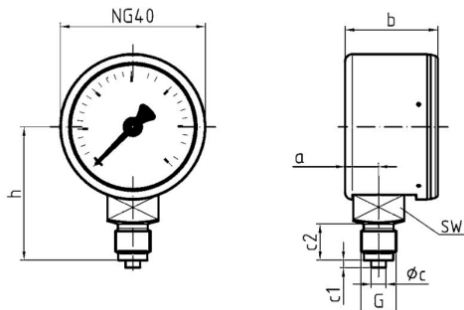
aluminium, noir

\* selon la version

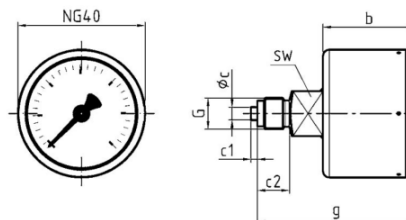
## Forme de construction / dimensions:

### NG40mm – 1/8”:

radiale:



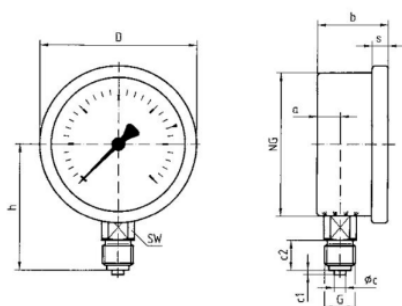
axial:



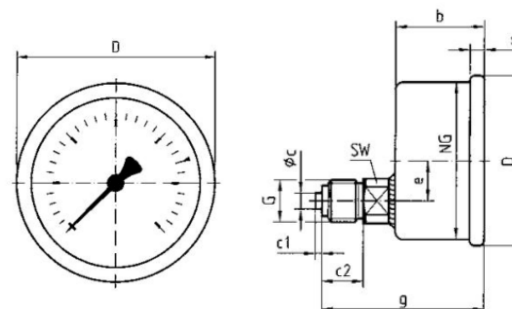
Modèle	Raccordement	a	b	øc	c1	c2	g	h	SW	G
MM05 0 0	radiale	9,2	25,5	4	2	10	-	36,5	14	G 1/8 B
MM05 1 0	axial	-	29	4	2	10	49,5	-	14	G 1/8 B

### NG50mm – 1/4”:

radiale:



axial (excentrique):



Modèle	Raccordement	NG	a	b	øc	c1	c2	D	e	g	h	s	SW	G
MM05 0 0	radiale	50	10,5	28	5	2	13	53	-	-	46	4,5	14	G 1/4 B
MM05 1 0	axial	50	-	28	5	2	13	53	12,5	51	-	4,5	14	G 1/4 B
MM05 0 1	radiale	50	10,5	28	5	2	13	53	-	-	46	4,5	14	G 1/4 B
MM05 1 1	axial	50	-	28	5	2	13	53	12,5	51	-	4,5	14	G 1/4 B

# Fiche technique

## Numéro d'article:

Modèle	Connexion	Option	Plage d'affichage	Raccordement
<b>MM05 – acier inoxydable</b>	<b>0 – radiale</b> 1 – axiale	0 – Standard <b>1 – avec glycérine *</b>	05 – 0-4 bar 06 – 0-6 bar 07 – 0-10 bar 08 – 0-16 bar 09 – 0-25 bar <b>10 – 0-40 bar</b> 11 – 0-60 bar 12 – 0-100 bar 13 – 0-160 bar 14 – 0-250 bar 15 – 0-400 bar	<b>00 – G 1/8 B (40mm)**</b> 01 – G 1/4 B (50mm)

### Exemple n° MM05011000

**MM05** | **0** | **1** | **10** | **00**

Manomètre en acier CrNi

Connexion: radiale (en bas)

Option: avec glycérine

Plage d'affichage: 0-40 bar

Raccordement: G 1/8" B (40mm)

\*) Glycérine possible uniquement pour G1/4 "pouce 50mm

\*\*) G1/8" pouce pour la version axiale uniquement jusqu'à 60 bar

Illustrations similaires, sous réserve de modifications techniques et dimensionnelles.