

# Indicateur de position - Modèle PR02



**Description:**

Boîtier de fin de course compact avec boîtier et pont en polyamide ou avec boîtier en aluminium et pont en acier inoxydable. Les ponts sont réglables en hauteur et en largeur. Indication optique de la position par dôme d'affichage 3D. Disponible avec des microcommutateurs mécaniques ou des détecteurs de proximité inductifs. Raccordement standard par presse-étoupe M20x1,5. Autres raccordements possibles sur demande.

**Raccordement:**

1x Presse-étoupe M20x1,5  
2x Presse-étoupe M20x1,5

**Température ambiante:**

-25°C jusqu'à +80°C

**Type d'interrupteur:**

Mécanique ou inductif

**Indicateur de position:**

Affichage 3D

**Raccordement:**

1x ou 2x presse-étoupe M20x1,5

**Température ambiante:**

-25°C jusqu'à +85°C

**Indice de protection:**

IP67

**Matériaux et dimensions:**

**Modèle PR0200....**

**Composant**

- Corps
- Pont
- Arbre
- Joint
- Vis

**Matière**

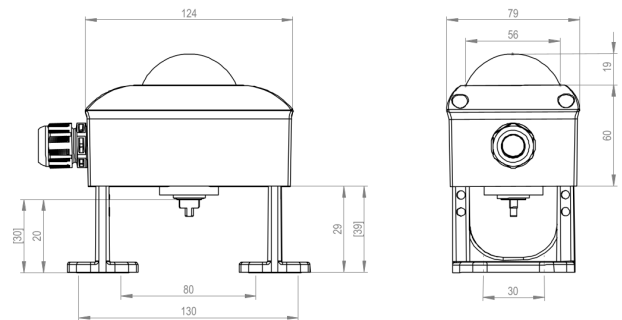
- Polyamide (PA6 + PC)
- Polyamide (PA6) mit 20% FV
- Polyamide (PA6)
- EPDM, NBR
- Acier inoxydable 1.4301

**Schéma de perçage de l'actionneur**

80x30mm ; ajustable à 130x30mm

**Hauteur de l'arbre de commande**

20mm; ajustable à 30mm



**Modèle PR0201....**

**Composant**

- Corps
- Pont
- Arbre
- Joint
- Vis

**Matière**

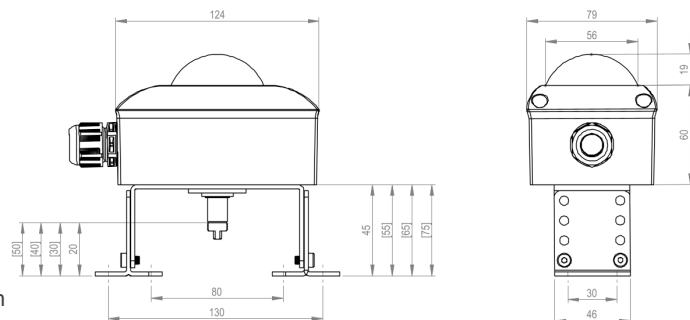
- Aluminium
- Acier inoxydable 1.4301
- Acier inoxydable 1.4305
- EPDM, NBR
- Acier inoxydable 1.4301

**Schéma de perçage de l'actionneur**

80x30mm ; ajustable à 130x30mm

**Hauteur de l'arbre de commande**

20mm ; réglable à 30mm, 40mm ou 50mm



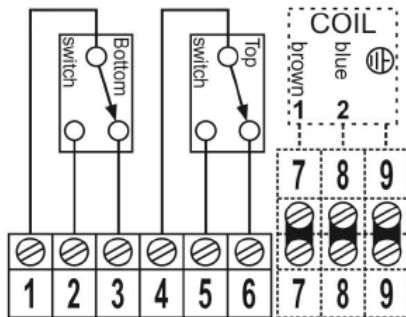
## Type d'interrupteur:

### Microrupteurs mécaniques, 2 pièces, SPDT

Type d'interrupteur de fin de course	ZF, D44X (NO/NC)
Tension	12 – 250V AC/DC
Courant de service max.	AC: 250V, 10A / DC: 24V, 2,5A
Courant de service min.	AC: 250V, 0,1A / DC: 24V, 0,1A
Contacts	Argent
Niveau SIL	SIL 1-3 (IEC 61508:2010)
Nombre d'interrupteurs	2
Sans potentiel	Uniquement pour la fonction de contact à fermeture (contacts 1+2)
Installation extérieure	Avec élément de compensation de pression pour éviter la formation de condensation dans le boîtier de la boîte



#### Plan de bornage:



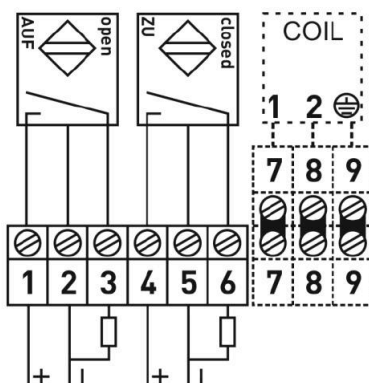
Bornes 1-6 standard,  
Bornes 7-9 en plus pour la version avec raccordement 2x presse-étoupe

### Détecteur de proximité inductif, 2 pièces, 3 fils

Type d'interrupteur de fin de course	P+F, NBB2-V3-E2
Tension	10 – 30V DC
Courant de fonctionnement	0 – 100mA
Fréquence de commutation	1000Hz
Courant à vide I <sub>0</sub>	= < 15mA
Affichage de l'état de commutation	LED jaune
Niveau SIL	SIL 1-3 (IEC 61508:2010)
Nombre d'interrupteurs	2
Installation extérieure	Avec élément de compensation de pression pour éviter la formation de condensation dans le boîtier de la boîte



#### Plan de bornage:



Bornes 1-6 standard,  
Bornes 7-9 en plus pour la version avec raccordement 2x presse-étoupe

## Structure du numéro d'article:

Modèle	Matière	Type d'interrupteur	Anschluss
<b>PR02</b>	00 – Polyamide <b>01 – Boîtier en aluminium avec Pont en acier inoxydable</b>	<b>00 – mécanique</b> 01 – inductif	<b>00 – 1x Presse-étoupe M20x1,5</b> 01 - 2x presse-étoupe M20x1,5

### Exemple Nr. PR02010000:

<b>PR02</b>	<b>01</b>	<b>00</b>	<b>00</b>
-------------	-----------	-----------	-----------

N° d'article PR02010000

Indicateur de position avec boîtier et pont en polyamide

Type d'interrupteur : 2 microrupteurs mécaniques

Raccordement: 1x Presse-étoupe M20x1,5

Illustrations similaires, sous réserve de modifications techniques et dimensionnelles.

