

Filtre à tamis à brides - Modèle SZ04



Description:

Un filtre à tamis est toujours utilisé lorsque l'eau doit être filtrée ou nettoyée.

Caractéristiques du produit:

- convient pour l'irrigation et l'approvisionnement en eau
- filtration des fluides
- bride de couvercle avec bouchon de fermeture
- avec ouverture de vidange
- filtre amovible en acier inoxydable

Raccordement:

DN40 – DN300

Construction:

Type de construction en Y

Pression:

0 – 16 bar selon la version

Type de construction:

filtre à tamis en Y avec bouchon de fermeture

Raccordement:

bride PN10/PN16 selon EN 1092-2

Matière du corps:

EN GJL-250 (GG25) fonte grise, revêtement époxy 150 µ, bleu RAL 5005

Filtre:

acier inoxydable 1.4301

Matière du capot:

EN GJL-250 (GG25) fonte grise

Joint de capot:

EPDM (ACS - agrément eau potable)

Matière du bouchon:

acier inoxydable 1.4310

Vis:

acier inoxydable 1.4301

Température:

-10°C - +80°C

Pression:

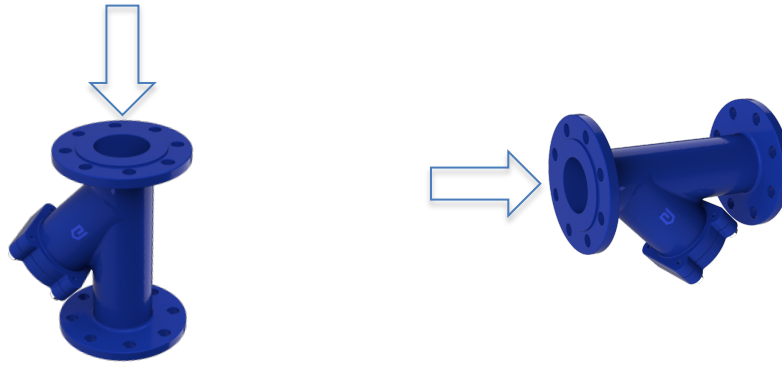
jusqu'à DN 150: PN16, à partir de DN200: PN10 ou PN16

Normes:

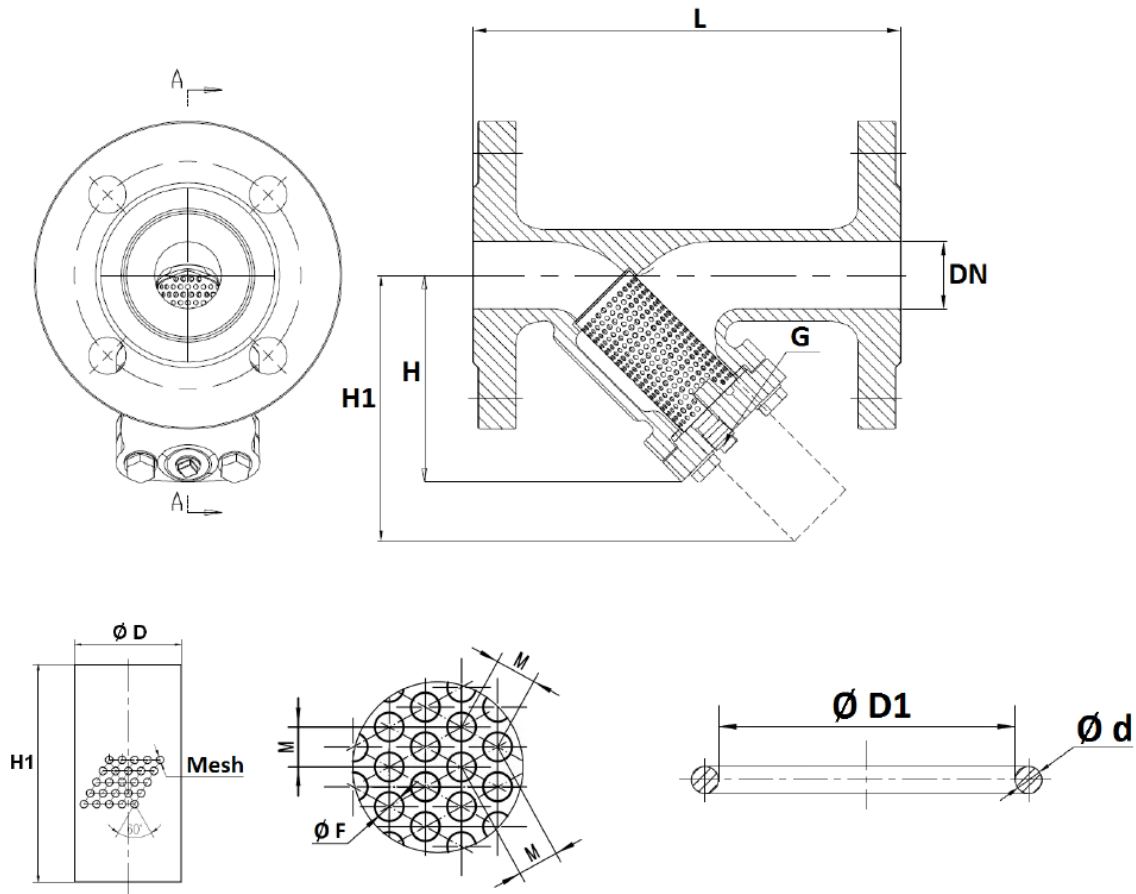
- Fabrication conforme à la norme ISO 9001:2015
- Directive 2014/68/UE exclue (article 4, § 3)
- Test de pression selon ISO 5208
- Dimensions selon EN 558 série 1 (DIN 3202 F1 - NF 29354)
- Brides selon EN 1092-2 PN10/16

Particularités:

- Respecter le sens d'écoulement de la flèche sur le filtre à tamis
- Montage horizontal ou montage vertical avec sens d'écoulement descendant
- Maille 1,5mm jusqu'à DN80, 2mm à partir de DN100 jusqu'à DN300
- Revêtement époxy 150 µ, bleu RAL 5005

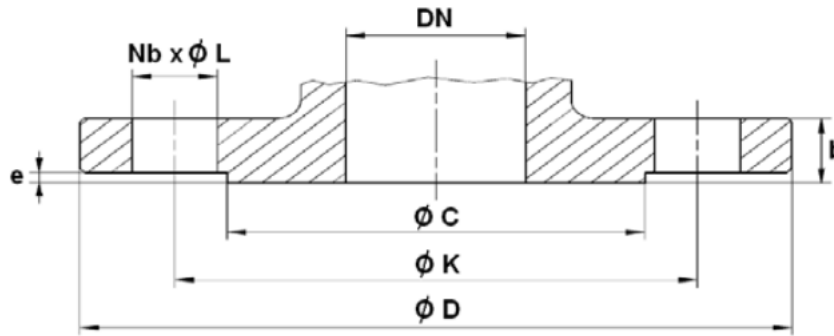


Dimensions:



DN	L	H	H2	G	Ø D	H1	Filtre Ø F	M	Ø D1 x Ø d	Kv	Poids
	mm	mm	mm	Pouce	mm	mm	mm			m ³ /h	kg
40	200	111	154,5	-	47	83	1,5	3	50x4	40	5,67
50	230	137,2	180,7	3/8"	57	97	1,5	3	63x5	41	8,5
65	290	164,6	225,3	1/2"	76	119	1,5	3	85x5	71	11,7
80	310	190	264,8	1/2"	91	139	1,5	3	104x5.1	94	15,2
100	350	222,9	294,9	1/2"	112	157	2	4	125x6	136	21,9
125	400	261,3	357,6	3/4"	137	194	2	4	150x6	188	30,8
150	480	306,9	429,2	3/4"	163	234	2	4	175x7	253	43,9
200	600	377,9	558,3	3/4"	218	311	2	4	224x7	505	76
250	730	438,2	657	1"	264	359	2	4	280x7	1017	115
300	850	510,9	768,6	1"	318	409	2	4	334x8.6	1338	169,5

Dimensions de la bride PN10/PN16:



DN	PN	Ø C	Ø D	Ø K	Nb x Ø L	b	e
		mm	mm	mm		mm	mm
40	10/16	84	150	110	4 x 19	18	3
50	10/16	99	165	125	4 x 19	20	3
65	10/16	118	185	145	4 x 19	20	3
80	10/16	132	200	160	8 x 19	22	3
100	10/16	156	220	180	8 x 19	24	3
125	10/16	184	250	210	8 x 19	26	3
150	10/16	211	285	240	8 x 23	26	3
200	10	266	340	295	8 x 23	30	3
200	16	266	340	295	12 x 23	30	3
250	10	319	405	350	12 x 23	32	3
250	16	319	405	355	12 x 28	32	3
300	10	370	460	400	12 x 23	32	4
300	16	370	460	410	12 x 28	32	4

Calcul de la perte de pression:

$$\Delta p = (Q / K_v)^2 \times SG$$

Q : Débit en m3/h

Δp : Perte de pression en bar

SG : Densité (= 1 pour l'eau)

Kv : Débit d'eau en m3/h (pour une chute de pression de 1 bar et 20°C)

Numéro d'article:

Modèle	Matière	Pression	Taille
SZ04	00 – Fonte grise	00 – PN16 10 – PN10*	07 – DN40
			08 – DN50
		09 – DN65	
		10 – DN80	
		11 – DN100	
		12 – DN125	
		13 – DN150	
		14 – DN200	
		15 – DN250	
		16 – DN300	

* PN10 seulement à partir de DN200

Exemple n° SZ04000011:

SZ04 | 00 | 00 | 11

Filtres à tamis à brides en fonte grise

Pression: PN16

Taille: DN100

Illustrations similaires, sous réserve de modifications techniques et dimensionnelles.