

Filtre à tamis - Modèle SZ01



Description:

Un filtre à tamis est utilisé chaque fois que des fluides tels que l'eau doivent être filtrés ou nettoyés.

Caractéristiques du produit:

- convient pour fluides neutres (par exemple eau) et air comprimé
- filtration de fluides
- avec ouverture de vidange
- filtre amovible en acier inoxydable avec bouchon de fermeture

Raccordement:

1/4" - 2" pouce

Construction:

Type de construction en Y

Température:

-50°C jusqu'à +200°C
compte du diagramme pression-température

Pression:

0 – 16 bar

Type de construction:

Filtre à tamis en Y avec bouchon de fermeture

Raccordement:

Taraudage BSP ISO 228-1

Matière du corps (1):

Acier inoxydable 1.4408 / A 351 CF8M

Filtre (2):

Acier inoxydable 1.4401 / AISI 316

Joint du corps (3):

PTFE

Matière du capot (4):

Acier inoxydable 1.4408 / A 351 CF8M

Joint du capuchon (5):

PTFE

Matière du capuchon (6):

Acier inoxydable 1.4408 / A 351 CF8M

Température:

-50°C jusqu'à +200°C

Pression:

PN16

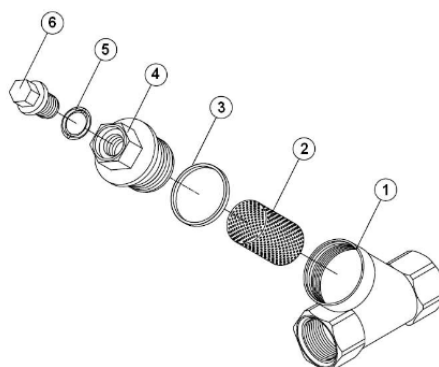
Maille:

1mm (1000 µ)

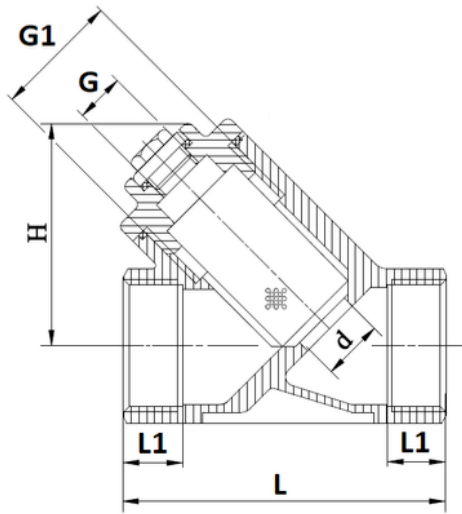
CE / directive :

1/4" – 1": Pas de marquage CE
1 1/4" – 2": CE0036 conforme à la directive 2014/68/UE

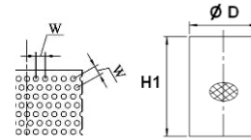
Schéma d'explosion:



Dimensions:



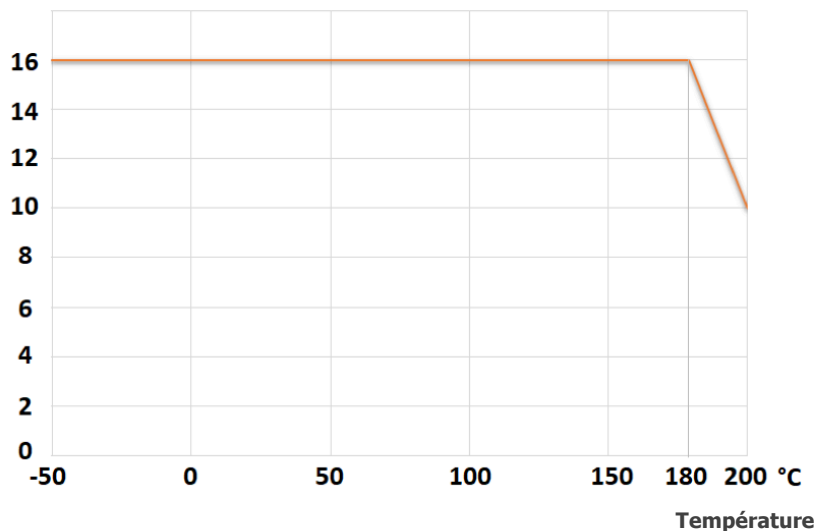
Taille du filtre:



DN	L	L1	Ø d	G	G1	H	W	Ø D	H1	Kvs	Poids
Pouce	mm	mm	mm	Pouce	mm	mm	mm	mm	mm	m3/h	kg
G 1/4"	64	15	9,5	1/4"	M24 x 1,5	43	2	19	29	3,5	0,22
G 3/8"	64	15	12	1/4"	M24 x 1,5	43	2	19	29	4,5	0,22
G 1/2"	64	15	15	1/4"	M24 x 1,5	45	2	19	29	5,7	0,23
G 3/4"	80	16	20	1/4"	M30 x 1,5	52	2	23,5	40,5	7,9	0,35
G 1"	89	18	25	3/8"	M40 x 1,5	68	2	33	49	16	0,62
G 1 1/4"	106,5	22	32	1/2"	M42 x 1,5	70	2	36	54	23	0,84
G 1 1/2"	118	22	38	1/2"	M50 x 1,5	80	2	44	64	36	1,08
G 2"	139	25	49	1/2"	M60 x 1,5	98	2	54	76	50	1,65

Diagramme pression-température (non pour la vapeur):

Pression (bar)



Installation:

- Montage horizontal ou montage vertical avec sens d'écoulement descendant
- Respecter le sens d'écoulement de la flèche sur le filtre à tamis



Options:

- Approvisionnement alimentaire conforme au règlement (CE) n° 1935/2004 sur demande

Numéro d'article:

Modèle	Matière	Pression	Taille
SZ01	00 – Acier inoxydable	00 – PN16	01 – 1/4"
			02 – 3/8"
			03 – 1/2"
			04 – 3/4"
			05 – 1"
			06 – 1 1/4"
			07 – 1 1/2"
			08 – 2"

Exemple n° SZ01000004:

SZ01	00	00	04
-------------	-----------	-----------	-----------

Filtre à tamis en acier inoxydable

Pression: PN16

Taille: 3/4"

Illustrations similaires, sous réserve de modifications techniques et dimensionnelles.