

Électrovanne Namur - Modèle NA 01 / 02



Description:

Électrovanne en aluminium avec raccord Namur de conception très compacte pour des débits élevés. Idéale dans l'industrie de transformation pour le contrôle d'actionneurs pneumatiques à simple et double effet.

Caractéristiques du produit:

- convient pour l'air comprimé
- ventilation de la chambre à ressort
- 3/2 voies
- 5/2 voies
- NAMUR Interface 1 & 2
- position de montage indifférente, de préférence aimant de vanne vers le haut

Raccordement:

1/4" Pouce, 1/2" Pouce

Fonction:

Ressort de rappel

Pression:

1 -10 bar

Type de construction:

en principe avec une commande manuelle pour tourner (bistable)
3/2 - voies et 5/2 - voies avec ressort pneumatique

Diamètres nominaux:

DN 7 – DN 12

Matière du corps:

aluminium

Joint:

NBR (interface)

Raccordement - Tension:

230V AC 24V DC 12V DC

Consommation électrique:

230V AC: 5 VA

24V DC: 3 W

Contenu de la livraison:

aimant et connecteur inclus

Température:

Environnement: +50°C pour DC et +60°C pour AC

Raccordement Namur	DN	Pression max.	Raccordement	Valeur KV
„Namur 1“	7	2 - 10 bar	G 1/4" Pouce	1250 l/min
„Namur 2“	12	1 – 10 bar	G 1/2" Pouce	3000 l/min

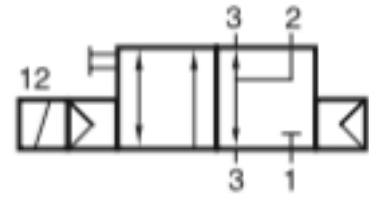
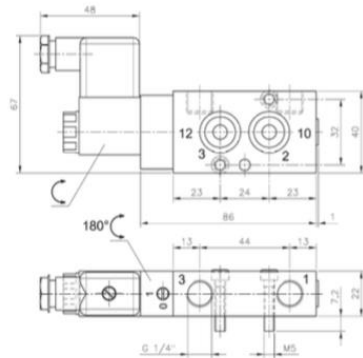
Options de la vanne:

Protection Ex sur demande

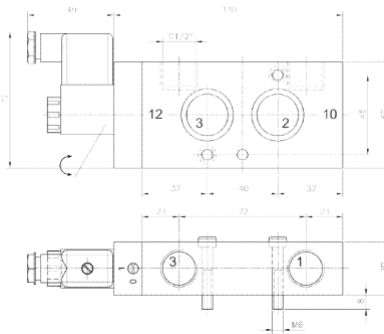


Dimensions 3/2 - voies:

Namur 1 (petit):

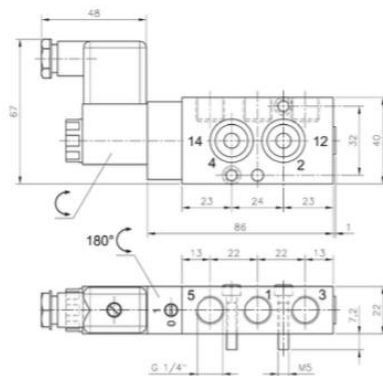


Namur 2 (grand):

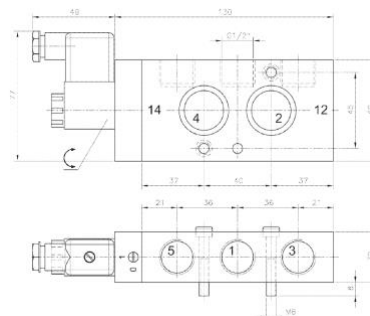


Dimensions 5/2 - voies:

Namur 1 (petit):



Namur 2 (grand):



Structure du numéro d'article:

Modèle	Tension	Joint	Taille
NA01 3/2-voies	00 – 230 V	00 – NBR	01 – 1/4"
NA02 5/2 - voies	01 – 24 V 02 – 12V DC		

Exemple n° NA01000001:

NA01	00	00	01
-------------	-----------	-----------	-----------

Électrovanne Namur 3/2 voies en aluminium 230 Volt 1/4"

Raccordement: 1/4"

Joint: NBR

Tension: 230 V

Illustrations similaires, sous réserve de modifications techniques et dimensionnelles.