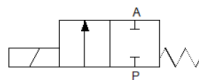
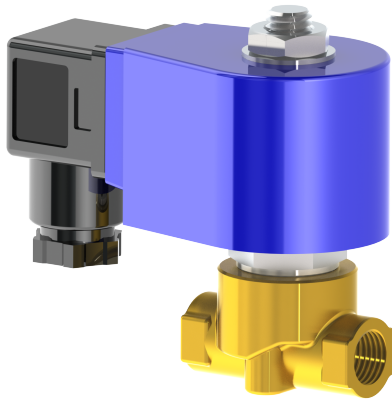


Électrovanne haute pression 2/2 voies en laiton - Modèle MV10



Description:

Électrovanne haute pression à 2/2 voies en laiton comme vanne à siège pour des pressions de service élevées. Idéale pour la construction de machines et d'installations. Cette électrovanne commute à partir de 0 bar (électrovanne à commande directe).

Caractéristiques du produit:

- convient pour les **fluides neutres et non neutres, liquides et gazeux**
- position de montage de l'aimant de préférence en haut

Raccordement:

1/8" 1/4", 3/8" Pouce

Commande:

à commande directe

Fonctionnement:

NC – fermé hors tension

Pression:

0,0 – 120 bar – selon la version

Type de construction:

vanne à siège

Matière du corps:

laiton

Joint:

EPDM, FKM (Taux de fuite selon EN 12266-1 : A)

Raccordement - Tension:

230V 50Hz 24V DC

Tolérance de tension:

+/- 10% selon VDE 0580

Puissance absorbée:

230V 50Hz: 6 VA (puissance d'enclenchement momentanée 130 VA)
24V DC 9 Watt (puissance d'enclenchement momentanée de 50 watts)

Consommation de courant:

230V 50Hz: 26 mA (courant d'appel de courte durée 565 mA)
24V DC 375 mA (courant d'appel de courte durée 2083 mA)

Facteur de marche:

100 % ED

Indice de protection:

IP65 avec connecteur monté DIN EN 175301-803 Forme A

Viscosité:

≤20CST

Position de montage:

Au choix, aimant de préférence en haut

Température:

Environnement: Max. + 50°C
Fluide: FKM – 10°C jusqu'à +120°C
EPDM – 10°C jusqu'à +130°C

Sens de l'écoulement du fluide :

De 1 -> 2 (voir marquage sur le boîtier)

DN

2,0 mm

4,0 mm

Pression max.

0,0 – 120 bar

0,0 – 45 bar (35 bar*)

Raccordement

G 1/8" Pouce, G 1/4" Pouce

G 3/8" Pouce

Valeur KV

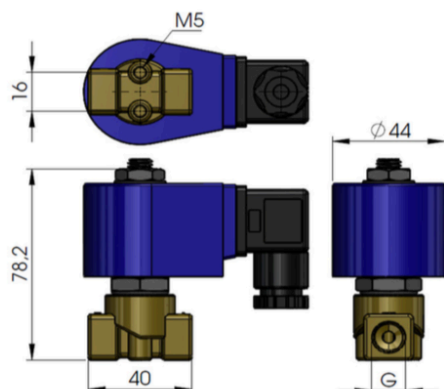
0,12 m³/h

0,51 m³/h

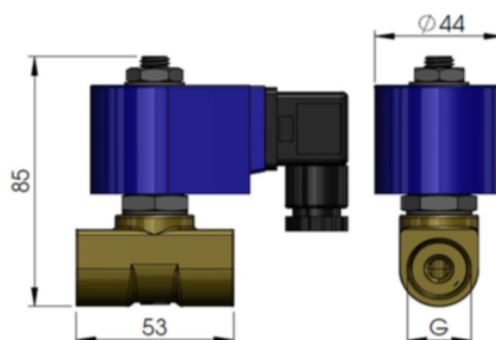
* en cas de courant continu, la pression de service est réduite (voir valeur entre parenthèses)

Dimensions:

DN2,0 Raccords G1/8" | G1/4" pouce



DN4,0 Raccords G3/8" pouce



Test selon DGRL 2014/68/UE selon DIN EN 12266:

L'étanchéité correspond aux taux de fuite indiqués*:

Modèle	Siège à étanchéité souple**
MV10	A

* Étanchéité selon la norme DIN EN 12266

** Siège à étanchéité souple: EPDM, FKM

Numéro d'article

Modèle	Tension	Joint	Fonctionnement	Version	Taille
MV10	1 – 230V 50Hz 2 – 24V DC	1 – EPDM 2 – FKM	0 – NC - fermé hors tension	0 – Standard	00 – 1/8" 01 – 1/4" 02 – 3/8"

Exemple n° MV10120002:

MV10 | **1** | **2** | **0** | **0** | **02**

Électrovanne 2/2 voies en laiton

Tension: 230V 50Hz

Joint: FKM

Fonctionnement: NC - fermé hors tension

Version: Standard

Taille: 3/8"

Illustrations similaires, sous réserve de modifications techniques et dimensionnelles.