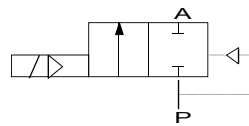
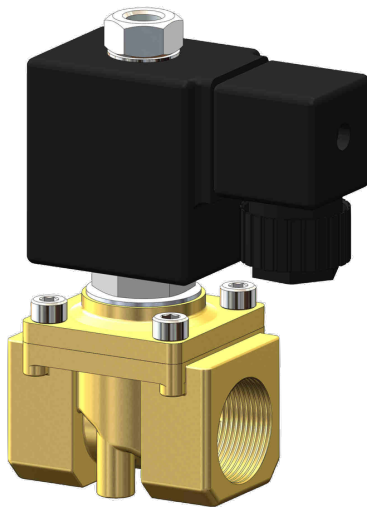


## Électrovanne 2/2 voies en laiton - Modèle MV07



### Description:

Électrovanne 2/2 voies en laiton avec un joint à membrane pour des débits élevés. Idéale pour la construction de machines et d'installations. Cette électrovanne commute à partir de 0 bar (électrovanne à commande forcée).

### Caractéristiques du produit:

- convient pour les **fluides neutres et non neutres, liquides et gazeux non inflammables**
- position de montage indifférente, aimant de préférence en haut

<b>Raccordement:</b> 1/4", 3/8", 1/2" Pouce	<b>Commande:</b> à commande forcée	<b>Fonctionnement:</b> NC – fermé hors tension	<b>Pression:</b> 0,0 – 20 bar – selon la version
--	---------------------------------------	---	---

<b>Type de construction:</b>	vanne à siège avec joint à membrane		
<b>Diamètres nominaux:</b>	DN10		
<b>Matière du corps:</b>	laiton		
<b>Joint:</b>	EPDM, NBR, FKM (Taux de fuite selon EN 12266-1 : A)		
<b>Raccordement - Tension:</b>	230V 50Hz	24V DC	
<b>Tolérance de tension:</b>	+/- 10% selon VDE 0580		
<b>Consommation électrique:</b>	230V 50Hz:	22 VA	
	24V DC	13 Watt	
<b>Facteur de marche:</b>	100 % ED		
<b>Indice de protection:</b>	IP65 avec connecteur monté DIN EN 175301-803 Forme A		
<b>Viscosité:</b>	≤20CST		
<b>Température:</b>	Environnement:	Max. + 50°C	
	Fluide:	FKM – 10°C jusqu'à 120°C	
		NBR – 10°C jusqu'à 90°C	
		EPDM – 10°C jusqu'à 130°C	

DN	Pression max.	Raccordement	Valeur KV
10 mm	0,0 – 20 bar (16 bar*)	G 1/4" Pouce	1,6 m³/h
10 mm	0,0 – 20 bar (16 bar*)	G 3/8" Pouce	2,0 m³/h
10 mm	0,0 – 20 bar (16 bar*)	G 1/2" Pouce	2,0 m³/h

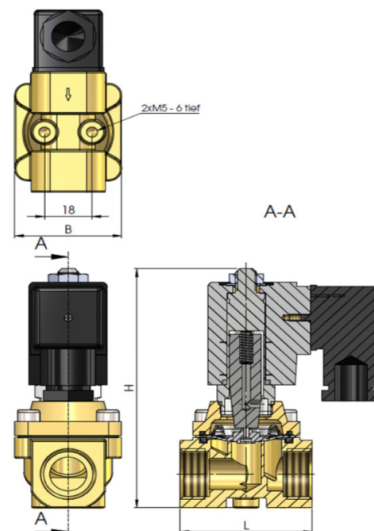
\* en cas de courant continu, la pression de service est réduite (voir valeur entre parenthèses)

<b>Options de la vanne:</b>	Sans huile ni graisse
	Connecteur avec LED
	Protection Ex II 2G Ex mII T4
	II 3D IP65 T130°C



## Dimensions:

Taille	DN	L	B	H
1/4" Pouce	10	50	40,5	98
3/8" Pouce	10	50	40,5	98
1/2" Pouce	10	50	40,5	98



## Test selon DGRL 2014/68/UE selon DIN EN 12266:

L'étanchéité correspond aux taux de fuite indiqués\*:

Modèle	Siège à étanchéité souple**
MV07	A

\* Étanchéité selon la norme DIN EN 12266

\*\* Siège à étanchéité souple: EPDM, FKM, NBR

## Numéro d'article:

Modèle	Tension	Joint	Fonctionnement	Version	Taille
<b>MV07</b>	<b>1 – 230V 50Hz</b> 2 – 24V DC	1 – EPDM <b>2 – FKM</b> 4 – NBR	<b>0 – NC - fermé hors tension</b>	<b>0 – Standard</b>	01 – 1/4" <b>02 – 3/8"</b> 03 – 1/2"

### Exemple n° MV07120002:

**MV07** | **1** | **2** | **0** | **0** | **02**

Électrovanne 2/2 voies en laiton  
 Tension: 230V 50Hz  
 Joint: FKM  
 Fonctionnement: NC - fermé hors tension  
 Version: Standard  
 Taille: 3/8"

Illustrations similaires, sous réserve de modifications techniques et dimensionnelles.