

## Électrovanne 2/2 voies en laiton – modèle MV06



### Description :

Électrovanne 2/2 en laiton avec un joint à membrane pour des débits élevés. Idéale pour la construction de machines et d'installations. Cette électrovanne commute à partir de 0 bar (électrovanne à commande forcée).

### Caractéristiques du produit :

- convient pour **les fluides liquides et gazeux neutres et non neutres**
- position de montage de l'aimant de préférence en haut

#### Raccordement:

3/8", 1/2", 3/4", 1", 1 1/4",  
1 1/2", 2" pouce

#### Commande:

à commande  
forcée

#### Fonctionnement:

NC - fermé hors tension  
NO - ouvert hors tension

#### Pression :

-1,0 - 10 bar - selon le modèle

#### Type de construction:

vanne à siège avec joint à membrane

#### Diamètres nominaux:

DN16, DN20, DN25, DN32, DN40, DN50

#### Matière du corps:

laiton

#### Joint:

EPDM, FKM, NBR

#### Raccordement - Tension :

230V 50Hz ou 24V DC ou 110V AC

#### Tolérance de tension :

+/- 10% selon VDE 0580

#### Consommation électrique :

230V 50Hz : 20 VA / à partir de DN32 57VA

24V DC : 20 Watt / à partir de DN 32 45 Watt

#### Facteur de marche:

100 % ED

#### Indice de protection:

IP65 avec connecteur monté DIN EN 175301-803 Forme A

#### Connecteur:

diamètre de câble 6-8 mm, filetage PG 9, modèle A

#### Viscosité:

≤20CST

#### Température:

environnement: max. + 50°C

fluide : EPDM - 10°C à +130°C

FKM - 10°C à +120°C

NBR - 10°C à + 90°C

#### Option :

##### Protection antidéflagrante

pour bobine magnétique (jusqu'à DN25, uniquement vannes NC 0 - 6 bar) :

II 2G Ex mb IIC T4 Gb, II 2D Ex mb tb IIIC T130°C Db

Câble inclus : 3,00 m de longueur

6,80 mm d'épaisseur

3 fils conducteurs

1,00 mm<sup>2</sup> section de câble

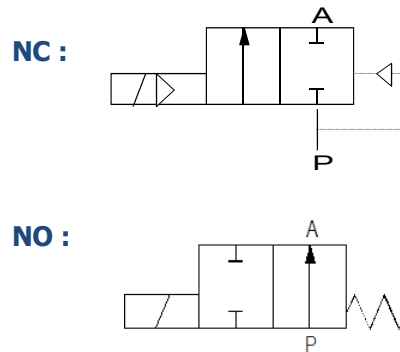
#### Vide

avec une plage de pression de -1 bar à 5 bar

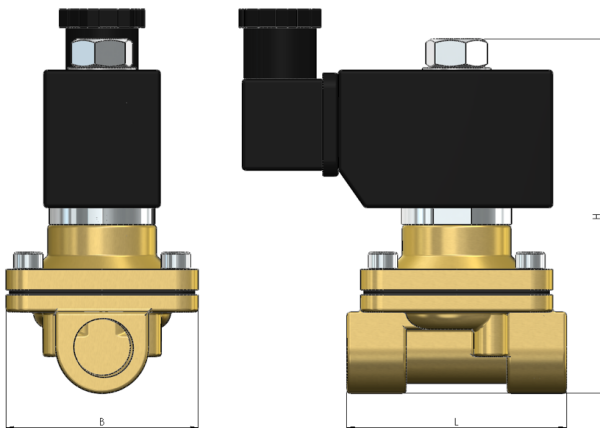
Raccordement	DN	Pression maximale (en bar)						Valeur KV
		NC - fermé hors tension				NO - ouvert hors		
		230V 50Hz	24V DC	ATEX	Vide	230V 50Hz	24V DC	
G 3/8" pouce	16	0,0 - 10,0	0,0 - 8,0	0,0 - 6,0	-1,0 - 5,0	0,0 - 7,0	0,0 - 5,0	4,1 m <sup>3</sup> /h
G 1/2" pouce	16	0,0 - 10,0	0,0 - 8,0	0,0 - 6,0	-1,0 - 5,0	0,0 - 7,0	0,0 - 5,0	4,1 m <sup>3</sup> /h
G 3/4" pouce	20	0,0 - 10,0	0,0 - 8,0	0,0 - 6,0	-1,0 - 5,0	0,0 - 7,0	0,0 - 5,0	6,5 m <sup>3</sup> /h
G 1" pouce	25	0,0 - 10,0	0,0 - 8,0	0,0 - 6,0	-1,0 - 5,0	0,0 - 7,0	0,0 - 5,0	10,2 m <sup>3</sup> /h
G 1 1/4" pouce	32	0,0 - 10,0	0,0 - 6,0	-	-1,0 - 5,0	0,0 - 7,0	0,0 - 5,0	20,6m <sup>3</sup> /h
G 1 1/2" pouce	40	0,0 - 10,0	0,0 - 6,0	-	-1,0 - 5,0	0,0 - 7,0	0,0 - 5,0	24,9 m <sup>3</sup> /h
G 2" pouce	50	0,0 - 10,0	0,0 - 6,0	-	-1,0 - 5,0	0,0 - 7,0	0,0 - 5,0	41,2 m <sup>3</sup> /h

**Dimensions:**

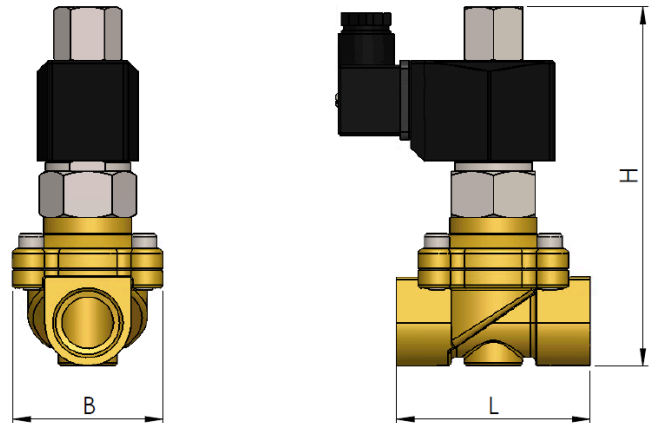
G	DN	L	B	H (NC)	H (NO)
3/8" pouce	16	69	57	106	135
1/2" pouce	16	69	57	106	135
3/4" pouce	20	73	57	114	142
1" pouce	25	99	77	121	150
1 1/4" pouce	32	112	87	150	180
1 1/2" pouce	40	123	94	160	190
2" pouce	50	168	123	183	216



**Version NC:**



**Version NO:**



\*) Les dimensions de la version ATEX peuvent varier.

**Test conforme à la directive DGRL 2014/68/UE selon la norme DIN EN 12266-1:**

L'étanchéité est conforme aux taux de fuite indiqués\*:

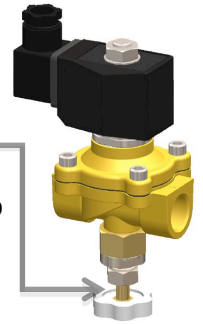
Modèle	Siège à étanchéité souple**
MV06	A

\* Selon EN 12266-1

\*\* Siège à étanchéité souple : EPDM, FKM, NBR

## Options sur demande:

Sans huile ni graisse  
 Prise d'appareil avec LED  
 Equerre de maintien  
 Commande manuelle  
 Protection antidéflagrante II 2G Ex mb IIC T4 Gb  
 II 2D Ex mb tb IIIC T130°C Db  
 Ouverture par ressort (NO) jusqu'à 8 bar



## Numéro d'article:

Modèle	Tension	Joint	Fonctionnement	Option	Taille
<b>MV06 - Laiton</b>	<b>1 - 230V 50Hz</b> 2 - 24V CC* 3 - 110V AC**	<b>1 - EPDM</b> 2 - FKM 4 - NBR	0 - NC fermé hors tension <b>1 - NO ouvert hors tension***</b>	<b>0 - Standard</b> 1 - Protection Ex**** 2 - vide*****	02 - 3/8" 03 - 1/2" <b>04 - 3/4"</b> 05 - 1" 06 - 1 1/4" 07 - 1 1/2" 08 - 2"

### Exemple n° MV06111004 :

**MV06** | **1** | **1** | **1** | **0** | **04**

Électrovanne 2/2 voies en laiton  
 Tension: 230V 50Hz  
 Joint: EPDM  
 Fonctionnement : NO ouvert hors tension  
 Option : Standard  
 Taille : 3/4"

Veillez noter :

\* En cas de courant continu, la pression de service est réduite

\*\* Version 110V AC uniquement NF - fermée hors tension, sans ATEX et sans vide

\*\*\* Version ouverte sans courant uniquement jusqu'à une pression max. de 0,0 - 7,0 bar

\*\*\*\* Version ATEX possible uniquement jusqu'à DN25 et avec fonctionnement NC - fermée sans courant et plage de pression réduite

\*\*\*\*\* Version à vide non disponible en tension 110V AC et uniquement en fonctionnement NC - fermée sans courant

Illustrations similaires, sous réserve de modifications techniques et dimensionnelles.