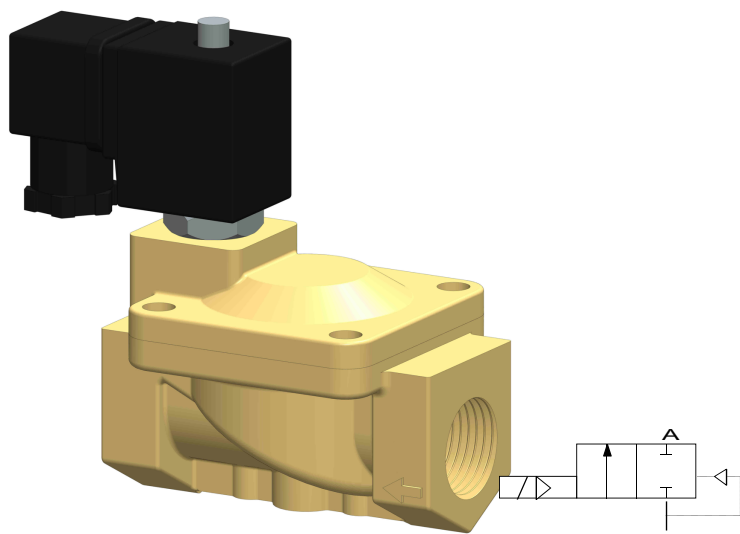


## Électrovanne 2/2 voies en laiton - Modèle MV05


**Description:**

Électrovanne 2/2 voies en laiton avec un joint à membrane pour des débits élevés. Idéale pour la construction de machines et d'installations. Cette électrovanne commute à partir de 0,5 bar (électrovanne servocommandée).

**Caractéristiques du produit:**

- convient pour les **fluides neutres et non neutres, liquides et gazeux non inflammables**
- position de montage indifférente, aimant de préférence en haut

**Raccordement:**

3/8", 1/2", 3/4", 1", 1 1/4", 1 1/2", 2" Pouce

**Commande:**

servocommandé

**Fonctionnement:**

NC – fermé hors tension

**Pression:**

0,5 – 16 bar – selon la version

**Type de construction:**

vanne à siège avec joint à membrane

**Diamètres nominaux:**

DN13, DN20, DN25, DN32, DN40, DN50

**Matière du corps:**

laiton

**Joint:**

EPDM, NBR, FKM

**Raccordement - Tension:**

230V 50Hz                      24V DC

**Tolérance de tension:**

+/- 10% selon VDE 0580

**Consommation électrique:**

230V 50Hz:                      22 VA  
24V DC                              18 Watt

**Facteur de marche:**

100 % ED

**Indice de protection:**

IP65 avec connecteur monté DIN EN 175301-803 Forme A

**Viscosité:**

≤20CST

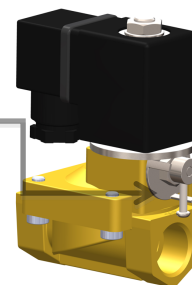
**Température:**

Environnement:              Max. + 50°C  
Fluide:                              FKM – 10°C jusqu'à +120°C  
    NBR – 10°C jusqu'à +80°C  
    EPDM – 10°C jusqu'à +130°C

DN	Pression max.	Raccordement	Valeur KV
13,0 mm	0,5 – 16 bar	G 3/8" Pouce	3,8 m <sup>3</sup> /h
13,0 mm	0,5 – 16 bar	G 1/2" Pouce	3,8 m <sup>3</sup> /h
20,0 mm	0,5 – 16 bar	G 3/4" Pouce	6,5 m <sup>3</sup> /h
25,0 mm	0,5 – 16 bar	G 1" Pouce	10,3 m <sup>3</sup> /h
32,0 mm	0,5 – 16 bar	G 1 1/4" Pouce	18,9 m <sup>3</sup> /h
40,0 mm	0,5 – 16 bar	G 1 1/2" Pouce	25,8 m <sup>3</sup> /h
50,0 mm	0,5 – 16 bar	G 2" Pouce	41,2 m <sup>3</sup> /h

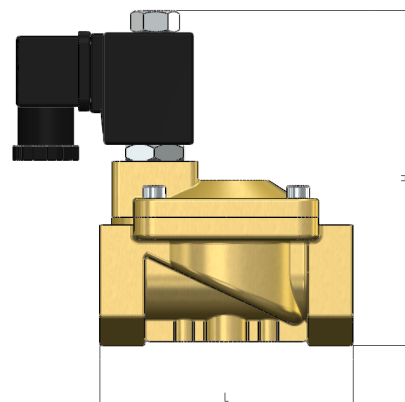
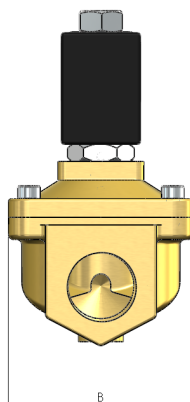
**Options de la vanne:** Sans huile ni graisse  
Connecteur avec LED  
Équerre de maintien  
Actionnement manuel  
Protection Ex

II 2G Ex mII T4  
II 3D IP65 T130°C



**Dimensions:**

G	DN	L	B	H
3/8" Pouce	13	66	48	107
1/2" Pouce	13	66	48	107
3/4" Pouce	20	75	58	112
1" Pouce	25	96	70	131
1 1/4" Pouce	32	131	96	146
1 1/2" Pouce	40	131	96	146
2" Pouce	50	165	120	167



**Test selon DGRL 2014/68/UE selon DIN EN 12266:**

L'étanchéité correspond aux taux de fuite indiqués\*:

Modèle	Siège à étanchéité souple**
MV05	A

\* Étanchéité selon la norme DIN EN 12266

\*\* Siège à étanchéité souple: EPDM, FKM, NBR

**Numéro d'article:**

Modèle	Tension	Joint	Fonctionnement	Version	Taille
<b>MV05</b>	<b>1 – 230V 50Hz</b> 2 – 24V DC	1 – EPDM <b>2 – FKM</b> 4 – NBR	<b>0 – NC - fermé hors tension</b>	<b>0 – Standard</b>	02 – 3/8" 03 – 1/2" <b>04 – 3/4"</b> 05 – 1" 06 – 1 1/4" 07 – 1 1/2" 08 – 2"

**Exemple n° MV05120004:**

**MV05 | 1 | 2 | 0 | 0 | 04**

Electrovanne 2/2 voies en laiton  
Tension: 230V 50Hz  
Joint: FKM  
Fonctionnement: NC - fermé hors tension  
Version: Standard  
Taille: 3/4"

Illustrations similaires, sous réserve de modifications techniques et dimensionnelles.