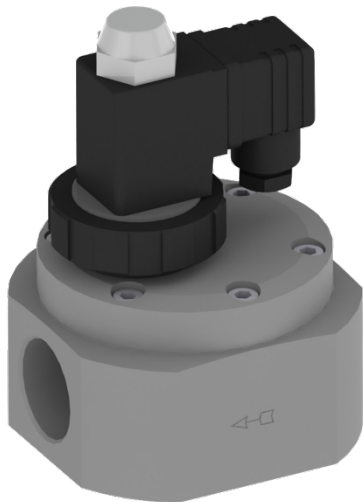


Électrovanne 2/2 voies en plastique - Modèle KV04



Description:

Électrovanne 2/2 en plastique (PVC ou PTFE) avec un joint à membrane pour les débits élevés. Idéale pour la construction de machines et d'installations ou pour la chimie. Cette électrovanne commute à partir de 0,3 bar.

Caractéristiques du produit:

- convient pour les **fluides neutres et non neutres, liquides et gazeux**
- position de montage de l'aimant de préférence en haut

Raccordement:

manchon à coller,
manchon à souder ou
raccord fileté

Commande:

servocommandé

Fonctionnement:

NC – fermé hors tension

Pression:

0,3 – 6,0 bar – selon la version

Type de construction:

vanne à siège avec joint à membrane

Diamètres nominaux:

DN15 – 50

Matière du corps:

PVC, PP, PTFE

Joint:

EPDM, FKM

Raccordement - Tension:

230V 50Hz 24V DC

Tolérance de tension:

+/- 10% selon VDE 0580

Consommation électrique:

230V 50Hz: 6,5VA

24V DC: 5W

Facteur de marche:

100 % ED

Indice de protection:

IP65 avec connecteur monté

Raccordement:

PVC: manchon à coller

PP: manchon à souder

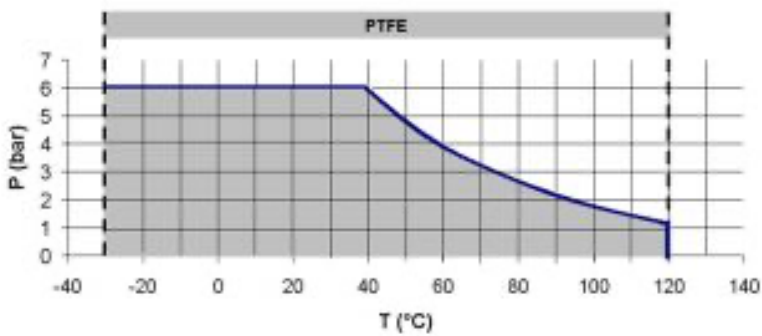
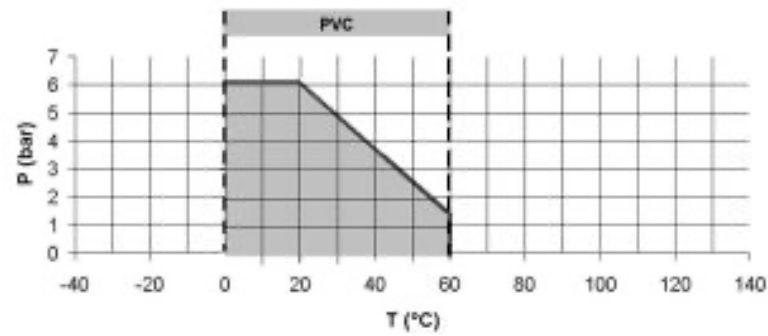
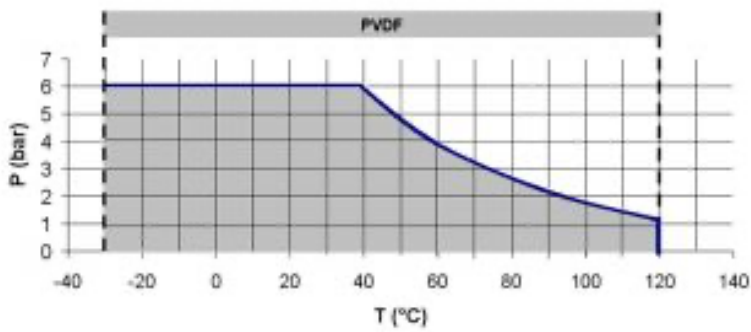
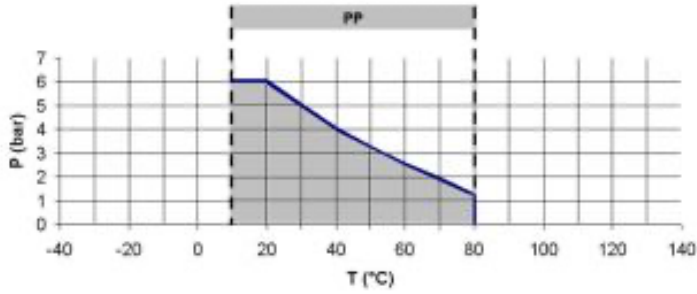
PTFE: manchon fileté

Température:

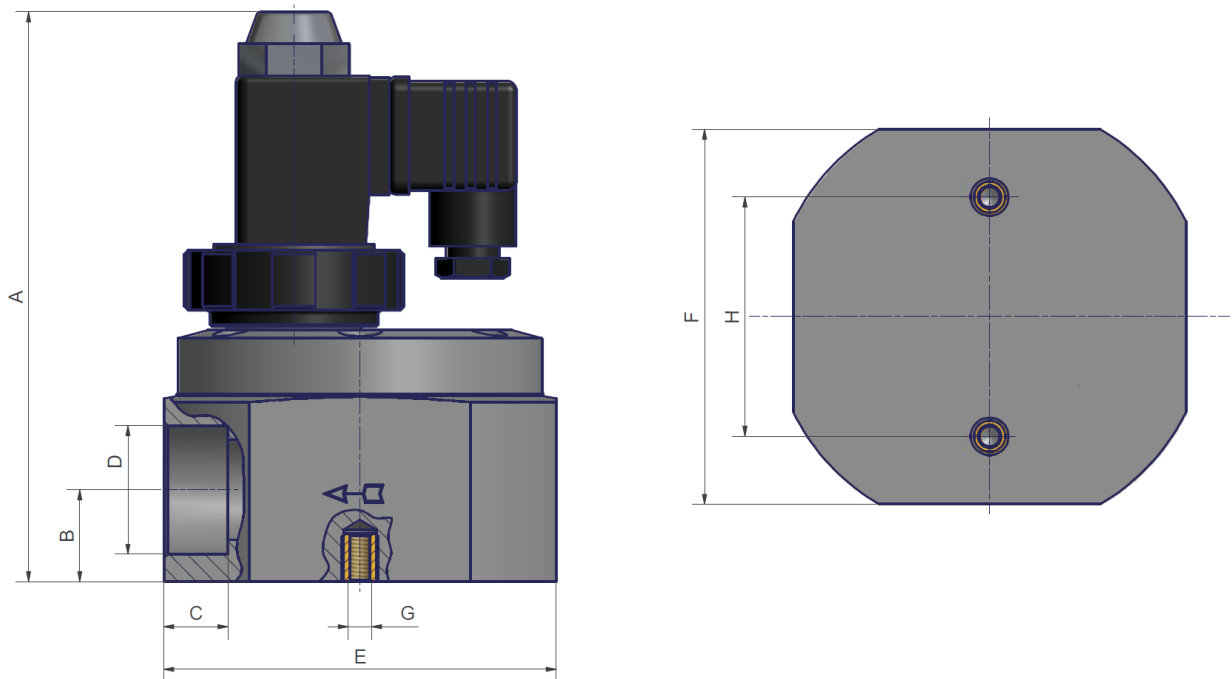
Environnement 0°C jusqu'à max. + 50°C

DN	Pression max.	Raccordement			Valeur	Poids (kg)
		PVC: Manchon à coller	PTFE: Manchon fileté	PP: Manchon à souder		
15	0,3 – 6,0 bar	d 20	G 1/2	d 20	3,1 m ³ /h	0,6
20	0,3 – 6,0 bar	d 25	G 3/4	d 25	9,8 m ³ /h	1,0
25	0,3 – 6,0 bar	d 32	G 1	d 32	10,3 m ³ /h	1,0
32	0,3 – 6,0 bar	d 40	G 1 1/4	d 40	23,2 m ³ /h	1,9
40	0,3 – 6,0 bar	d 50	G 1 1/2	d 50	24,0 m ³ /h	1,9
50	0,3 – 6,0 bar	d 63	G 2	d 63	29,6 m ³ /h	2,8

Diagramme pression-température:



Dimensions:



DN	D (mm)		A (mm)	B (mm)	C (mm)	E (mm)	F (mm)	G (mm)	H (mm)
	PVC / PP	PTFE							
15	20	G 1/2	129	16	14,5	74	62	M5	40
20	25	G 3/4	143	23	16,0	98	94	M6	60
25	32	G 1	143	23	16,0	98	94	M6	60
32	40	G 1 1/4	171	31	20,0	124	124	M8	80
40	50	G 1 1/2	171	31	20,0	124	124	M8	80
50	63	G 2	189	39	20,5	140	140	M8	90

Numéro d'article:

Modèle	Matière	Tension	Joint	Fonctionnement	Taille
KV04	1 – PVC 2 – PTFE 4 – PP	1 – 230V 50Hz 2 – 24V DC	0 – EPDM 1 – FKM	0 – NC - fermé hors tension	01 – DN15 02 – DN20 03 – DN25 04 – DN32 05 – DN40 06 – DN50

Exemple n° KV04120003:

KV04 | **1** | **2** | **0** | **0** | **03**

Électrovanne 2/2 voies

Matière: PVC

Tension: 24V DC

Joint: EPDM

Fonctionnement: NC fermé hors tension

Taille: DN 25

Illustrations similaires, sous réserve de modifications techniques et dimensionnelles.