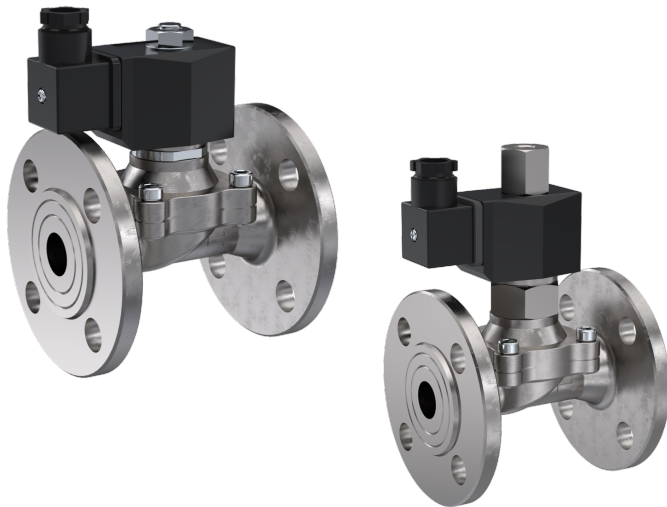


Electrovanne 2/2 voies en acier inoxydable - Modèle FV01



Description:

Electrovanne 2/2 en acier inoxydable avec un joint à membrane pour des débits élevés. Version avec raccord à bride, idéale pour la construction de machines et d'installations. Cette électrovanne commute à partir de 0 bar (électrovanne à commande forcée).

Caractéristiques du produit:

- convient pour les **fluides neutres et non neutres, liquides et gazeux**
- position de montage de l'aimant de préférence en haut
- avec raccord à bride

Raccordement:

DN15, DN20, DN25, DN32, DN40, DN50, DN65, DN80, DN100

Commande:

zwangsgesteuert

Fonctionnement:

NC – fermé hors tension
NO – ouvert hors tension

Pression:

0,0 – 10 bar – selon la version

Type de construction:

vanne à siège avec joint à membrane et bride

Diamètres nominaux:

DN25, DN32, DN40, DN50, DN65, DN80, DN100

Matière du corps:

acier inoxydable 1.4308

Joint:

EPDM, FKM

Raccordement - Tension:

230V 50Hz 24V DC

Tolérance de tension:

+/- 10% selon VDE 0580

Facteur de marche:

100 % ED

Indice de protection:

IP65 avec connecteur monté DIN EN 175301-803 Forme A

Viscosité:

≤20CST

Température:

Environnement: Max. + 50°C

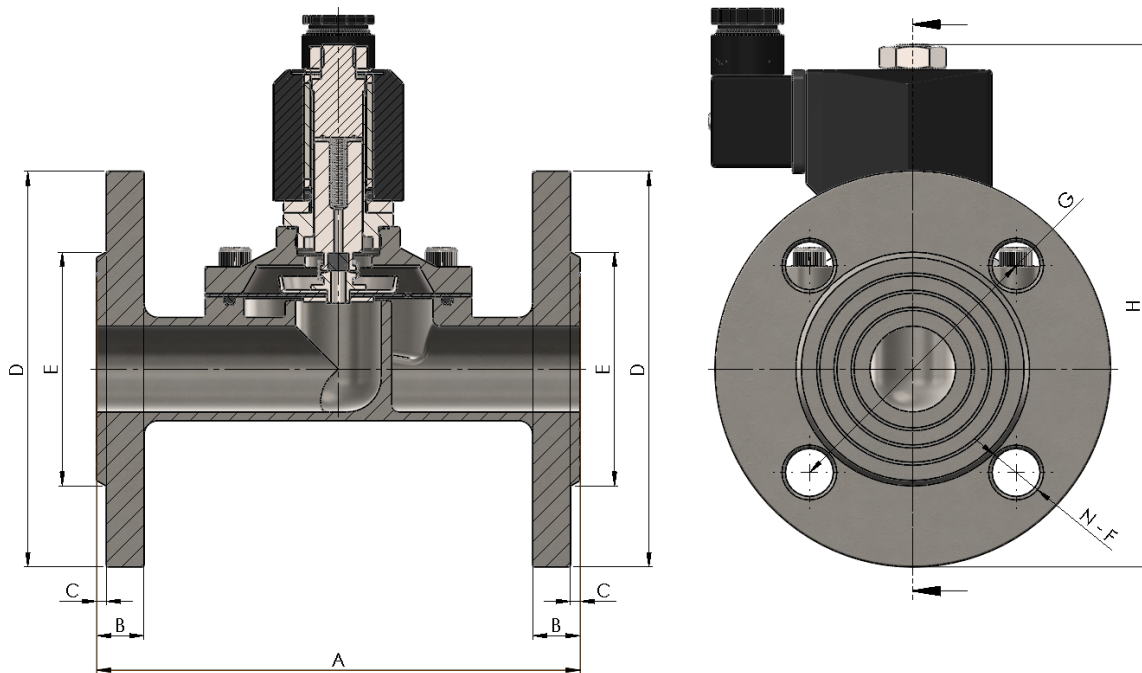
Fluide: FKM – 10°C jusqu'à +120°C

EPDM – 10°C jusqu'à +130°C

DN	Pression max. 230V (24V DC)		Raccordement	Valeur KV	Consommation électrique	
	NC	NO			NC	NO
15	0,0 – 10 bar (8)	0,0 – 5 bar	FL DN15	4,1 m³/h	20 VA / 20 W	33 VA / 20
20	0,0 – 10 bar (8)	0,0 – 5 bar	FL DN20	6,5 m³/h	20 VA / 20 W	33 VA / 20
25	0,0 – 10 bar (8)	0,0 – 5 bar	FL DN25	10,2 m³/h	20 VA / 20 W	33 VA / 20
32	0,0 – 10 bar (6)	0,0 – 5 bar	FL DN32	20,5 m³/h	57 VA / 45 W	70 VA / 55
40	0,0 – 10 bar (6)	0,0 – 5 bar	FL DN40	24,7 m³/h	57 VA / 45 W	70 VA / 55
50	0,0 – 10 bar (6)	0,0 – 5 bar	FL DN50	40,9 m³/h	57 VA / 45 W	70 VA / 55
65	0,0 – 6 bar (5 bar*)	-	FL DN65	64 m³/h	57 VA / 64 W	-
80	0,0 – 6 bar (5 bar*)	-	FL DN80	76,8 m³/h	57 VA / 64 W	-
100	0,0 – 6 bar (5 bar*)	-	FL DN100	136,5 m³/h	57 VA / 64 W	-

* en cas de courant continu, la pression de service est réduite (voir valeur entre parenthèses)

Dimensions:



DN		A	B	C	øD	øE	N-øF	øG	H	Bride	
									NC	NO	
15	1/2"	106	12	2	95	45	4-14	65	138	162	PN10-40
20	3/4"	106	12	2	102	56	4-14	75	141	165	PN10-40
25	1"	140	14	2	115	62	4-14	85	160	180	PN10-40
32	1 1/4"	152	15	2	135	76	4-18	100	215	235	PN10-40
40	1 1/2"	152	15	2	145	84	4-18	110	215	240	PN10-40
50	2"	195	16	2	160	98	4-18	125	220	255	PN10-40
65	2 1/2"	250	19	3	185	118	4-18	145	308	-	PN10-40*
80	3"	270	19	3	202	134	4-18	160	320	-	PN10-40*
100	4"	342	21	3	222	162	8-18	180	345	-	PN10-16

Brides selon DIN EN 1092-1

Options de la vanne:

Sans huile ni graisse
Connecteur avec LED

Numéro d'article:

Modèle	Tension	Joint	Fonctionnement	Version	Taille
FV01	1 – 230V 50Hz 2 – 24V DC	1 – EPDM 2 – FKM	0 – NC - fermé hors tension 1 – NO - ouvert hors tension*	0 – Bride PN10-40**	05 – DN25 06 – DN32 07 – DN40 08 – DN50 09 – DN65 10 – DN80 11 – DN100

Exemple n° FV01120007:

FV01 | **1** | **2** | **0** | **0** | **07**

Electrovanne 2/2 voies en acier inoxydable

Tension: 230V 50Hz

Joint: FKM

Fonctionnement: NC fermé hors tension

Version: Bride PN10-40

Taille: DN40

* version ouverte sans courant uniquement jusqu'à DN50

** pour DN100 : bride PN10-16

Illustrations similaires, sous réserve de modifications techniques et dimensionnelles.