

Électrovanne 2/2 voies acier inoxydable - Modèle EV06



Description:

Électrovanne 2/2 en acier inoxydable avec un joint à membrane pour des débits élevés. Idéale pour la construction de machines et d'installations. Cette électrovanne commute à partir de 0 bar (électrovanne à commande forcée).

Caractéristiques du produit:

- convient pour les **fluides neutres et non neutres, liquides et gazeux**
- position de montage de l'aimant de préférence en haut

Raccordement:

3/8", 1/2", 3/4", 1", 1 1/4", 1 1/2", 2" Pouce

Commande:

à commande forcée

Fonctionnement:

NC – fermé hors tension
NO – ouvert hors tension

Pression:

0,0 – 10 bar – selon la version

Type de construction:

vanne à siège avec joint à membrane

Diamètres nominaux:

DN16, DN20, DN25, DN32, DN40, DN50

Matière du corps:

acier inoxydable 1.4308

Joint:

EPDM, NBR, FKM

Raccordement Tension:

230V 50Hz 24V DC

Tolérance de tension:

+/- 10% selon VDE 0580

Consommation électrique:

230V 50Hz: 20 VA / à partir de DN32 57VA
24V DC: 20 Watt / à partir de DN 32 45 Watt

Facteur de marche:

100 % ED

Indice de protection:

IP65 avec connecteur monté DIN EN 175301-803 Forme A

Viscosité:

≤20CST

Température:

Environnement: Max. + 50°C

Fluide: FKM – 10°C jusqu'à +120°C

NBR – 10°C jusqu'à + 90°C

EPDM – 10°C jusqu'à +130°C

Option:

Protection antidéflagrante pour la bobine magnétique (jusqu'à DN25, uniquement vannes NC 0 - 6 bar):

II 2G Ex mb IIC T4 Gb, II 2D Ex mb tb IIIC T130°C Db

DN	Pression max.		Raccordement	Valeur KV
	NC – fermé hors tension	NO – ouvert hors tension		
16,0 mm	0,0 – 10 bar (8 bar*/6 bar**)	0,0 – 7 bar (0,0 – 5 bar*)	G 3/8" Pouce	4,1 m ³ /h
16,0 mm	0,0 – 10 bar (8 bar*/6 bar**)	0,0 – 7 bar (0,0 – 5 bar*)	G 1/2" Pouce	4,1 m ³ /h
20,0 mm	0,0 – 10 bar (8 bar*/6 bar**)	0,0 – 7 bar (0,0 – 5 bar*)	G 3/4" Pouce	6,5 m ³ /h
25,0 mm	0,0 – 10 bar (8 bar*/6 bar**)	0,0 – 7 bar (0,0 – 5 bar*)	G 1" Pouce	10,2 m ³ /h
32,0 mm	0,0 – 10 bar (6 bar*)	0,0 – 7 bar (0,0 – 5 bar*)	G 1 1/4" Pouce	20,6 m ³ /h
40,0 mm	0,0 – 10 bar (6 bar*)	0,0 – 7 bar (0,0 – 5 bar*)	G 1 1/2" Pouce	24,9 m ³ /h
50,0 mm	0,0 – 10 bar (6 bar*)	0,0 – 7 bar (0,0 – 5 bar*)	G 2" Pouce	41,2 m ³ /h

* en cas de courant continu, la pression de service est réduite (voir valeur entre parenthèses)

** option avec ATEX possible uniquement jusqu'à 6 bar

Fiche technique

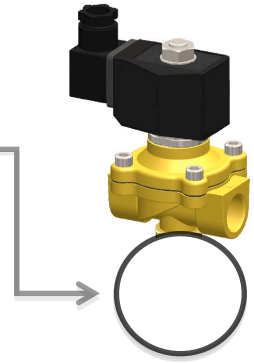
Options de la vanne:

Sans huile ni graisse
Connecteur avec LED
Equerre de maintien
Commande manuelle

Protection Ex

II 2G Ex mb IIC T4 Gb

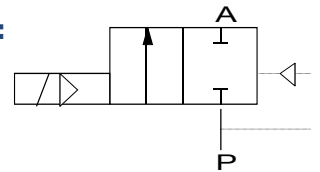
II 2D Ex mb tb IIIC T130°C Db



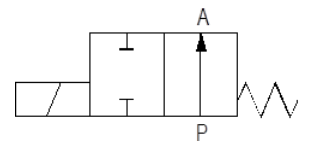
Dimensions:

G	DN	L	B	H (NC)	H (NO)
3/8" Pouce	16	69	57	106	135
1/2" Pouce	16	69	57	106	135
3/4" Pouce	20	73	57	114	142
1" Pouce	25	99	77	121	150
1 1/4" Pouce	32	112	87	150	180
1 1/2" Pouce	40	123	94	160	190
2" Pouce	50	168	123	183	216

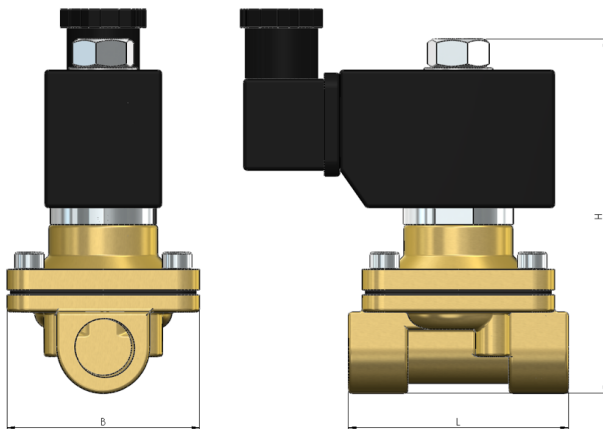
NC:



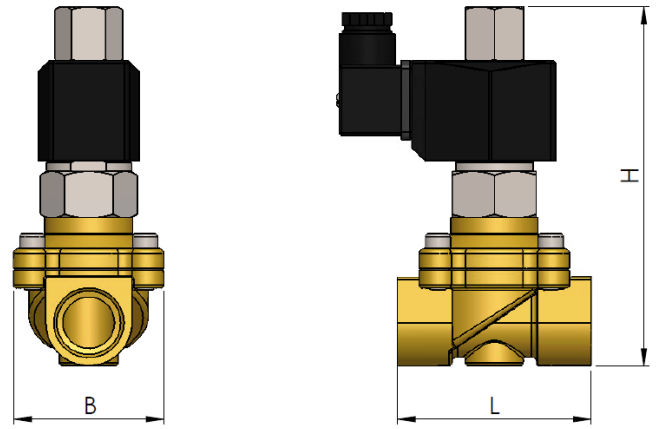
NO:



Version NC:



Version NO:



*) Les dimensions de la version ATEX peuvent varier.

Numéro d'article:

Modèle	Tension	Joint	Fonctionnement	Protection EX	Taille
EV06 – acier inoxydable	1 – 230V 50Hz	1 - EPDM	0 – NC - fermé	0 – sans protection EX	02 – 3/8"
	2 – 24V DC*	2 – FKM	hors tension	1 – Protection Ex****	03 – 1/2"
	3 – 110V AC**	4 - NBR	1 – NO - ouvert hors tension***		04 – 3/4"
					05 – 1"
					06 – 1 1/4"
					07 – 1 1/2"
					08 – 2"

Exemple n° EV06111004:

EV06	1	1	1	0	04
-------------	----------	----------	----------	----------	-----------

Electrovanne 2/2 voies en acier inoxydable

Tension: 230V 50Hz

Joint: EPDM

Fonctionnement: NO ouvert hors tension

Version: sans protection EX

Taille: 3/4"

Veuillez noter que :

* En courant continu, la pression de service est réduite

** Version 110V AC uniquement NC - fermée sans courant et sans ATEX

*** version ouverte sans courant uniquement jusqu'à une pression max. de 0,0 - 7,0 bar

**** Version ATEX possible uniquement jusqu'à DN25 et avec fonctionnement NC - fermé sans courant et plage de pression réduite

Illustrations similaires, sous réserve de modifications techniques et dimensionnelles.