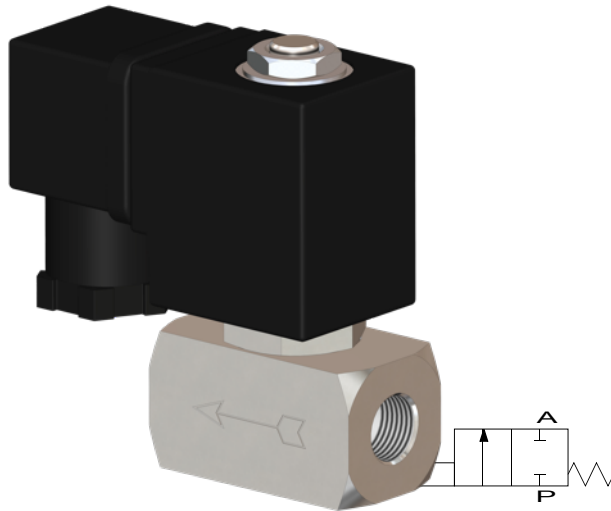


## Électrovanne 2/2 voies acier inoxydable - Modèle EV03



### Description:

Électrovanne 2/2 en acier inoxydable de conception très compacte pour des débits élevés. Idéale pour la construction de machines et d'installations. Cette électrovanne commute à partir de 0 bar (électrovanne à commande directe).

### Caractéristiques du produit:

- convient pour les **fluides neutres et non neutres, liquides et gazeux**
- position de montage indifférente, de préférence avec aimant en haut

#### Raccordement:

1/4" Pouce

#### Commande:

à commande directe

#### Fonctionnement:

NC – fermé hors tension

#### Pression:

0 – 48 bar – selon la version

#### Type de construction:

vanne à siège

#### Diamètres nominaux:

DN 2,0 / DN 2,5 / DN 3,0 / DN 4,0 / DN 6,0

#### Matière du corps:

acier inoxydable 1.4301

#### Joint:

FKM, EPDM

#### Raccordement tension:

230V 50Hz      24V DC

#### Tolérance de tension:

+/- 10% selon VDE 0580

#### Consommation électrique:

230V 50Hz:      15 VA  
24V DC            18 Watt

#### Facteur de marche:

100 % ED

#### Indice de protection:

IP65 avec connecteur monté DIN EN 175301-803 Forme A

#### Température:

Environnement:    Max. + 50°C  
Fluide:              FKM – 10°C jusqu'à +120°C  
                            EPDM -10°C jusqu'à +120°C

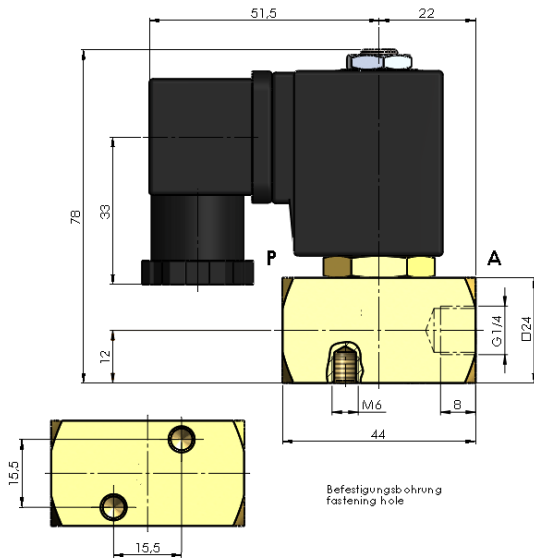
DN	Pression max.	Raccordement	Valeur KV
2,0 mm	0 – 48 bar (38 bar*)	G 1/4" Pouce	2,3 l/min
2,5 mm	0 – 30 bar (24 bar*)	G 1/4" Pouce	3,0 l/min
3,0 mm	0 – 20 bar (16 bar*)	G 1/4" Pouce	3,7 l/min
4,0 mm	0 – 10 bar (8 bar*)	G 1/4" Pouce	6,5 l/min
6,0 mm	0 – 6 bar (4,8 bar*)	G 1/4" Pouce	9,5 l/min

\* en cas de courant continu, la pression de service est réduite

#### Options de la vanne:

Sans huile ni graisse  
Connecteur avec LED

## Dimensions:



## Test selon DGRL 2014/68/UE selon DIN EN 12266:

L'étanchéité correspond aux taux de fuite indiqués\*:

Modèle	Siège à étanchéité souple**
EV03	A

\* Étanchéité selon la norme DIN EN 12266

\*\* Siège à étanchéité souple: EPDM, FKM

## Numéro d'article:

Modèle	Tension	Joint	Fonctionnement	Version	Taille
<b>EV03</b>	<b>1 – 230V 50Hz</b> 2 – 24V DC	1 – EPDM <b>2 – FKM</b>	<b>0 – NC fermé hors tension</b>	<b>0 – Standard</b>	20 – DN 2,0 25 – DN 2,5 <b>30 – DN 3,0</b> 40 – DN 4,0 60 – DN 6,0

### Exemple n° EV03120030:

**EV03** | **1** | **2** | **0** | **0** | **30**

Électrovanne 2/2 voies en acier inoxydable avec raccord ¼

Tension: 230V 50Hz

Joint: FKM

Fonctionnement: NC fermé hors tension

Version: Standard

Taille: DN 3,0

Illustrations similaires, sous réserve de modifications techniques et dimensionnelles.