

Commandes manuelles - Modèle HB04


Description:

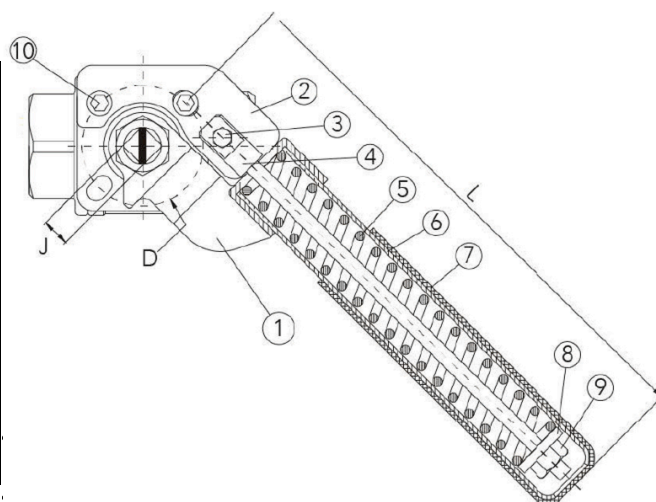
Commandes manuelles avec ressort de rappel "Dead man handle" pour l'actionnement de robinets avec bride ISO5211.

Caractéristiques du produit:

- Construction robuste, donc longue durée de vie
- Dispositif de cadenassage en option
- Montage direct sur la robinetterie selon ISO5211
- Possibilité de montage individuel à ouverture par ressort ou à fermeture par ressort

Matière:

Nr.	Description	Matière
1	Tête de levier	1.4308
2	Support	1.4408
3	Support de vis	1.4408
4	Borne à ressort	1.4408
5	Ressort	1.4310
6	Rallonge de levier à main	1.4308
7	Poignée	PVC
8	Bague de calage	1.4308
9	Écrou hexagonal	1.4308
10	Vis à six pans creux	1.4308


Dimensions et numéros d'article:

Numéro d'article	L	J	D (ISO5211)	Nm (max.)	Poids
HB04000000	170	9	F03/F04	15	0,37
HB04000001	207	9	F03/F04	20	0,43
HB04000002	220	11	F04/F05	20	0,47
HB04000003	275	11	F04/F05	30	0,57
HB04000004	280	14	F05/F07	30	0,38
HB04000005	450	14	F05/F07	55	0,88
HB04000006	500	22	F10/F12	100	4,8

Illustrations similaires, sous réserve de modifications techniques et dimensionnelles.